

TARTALOM

1	Általános előírások	
1.1	- Kézikönyv használata	2
1.2	- Kommunikációk a gyártó felé	2
1.3	- Gyártói adatok	2
1.4	- Szervizellátás	2
1.5	- Általános biztonsági előírások	3
2	Szállítás és kicsomagolás	
2.1	- Mozdítás és szállítás	3
2.2	- Kicsomagolás	4
2.2	- Tartozékok ellenőrzése	5
3	Központi porszívó leírása	
3.1	- Működés	6
3.2	- Rendeltetészerű használat	6
3.3	- Szerkezeti felépítés	7
3.4	- Műszaki paraméterek	8
3.5	- Be- és kikapcsolás	8
4	Telepítés	
4.1	- Biztonsági előírások	8
4.2	- Telepítés helye	8
4.3	- Helykihasználás	8
4.4	- Telepítési lehetőségek	9
4.5	- Szerelőlap	9
4.6	- Rögzítés téglafalra	9
4.7	- Rögzítés gipszkarton falra vagy fa felületre	9
4.8	- Villamos bekötés	10
4.9	- Felszerelés szerelőlapra	11
4.10	- Leszerelés szerelőlapról	11
5	A központi porszívó használata	
5.1	- Üzembehelyezés	12
5.2	- Használat	12
6	Karbantartás	
6.1	- Periodikus karbantartás	13
6.2	- Porzsák cseréje	13
6.3	- Szűrőbetét cseréje	15
6.4	- Szűrőbetét tisztítása	16
7	Javítások	
7.1	- Javítás kritériumai	16
8	Alkatrész ellátás	
8.1	- Pótalkatrészek listája	17
9	Kiselejtezés	
9.1	- Általános előírások	17
10	Működési problémák	
10.1	- Hibakeresés	18

1 - ÁLTALÁNOS ELŐÍRÁSOK

1.1 Kézikönyv használata

A gyártó által szerkesztett kézikönyv (kezelési és karbantartási útmutató) a központi porszívó szerves részét képezi. Amennyiben eladja, elajándékozza vagy kölcsönadja másnak a berendezést, minden esetben adja át a kézikönyvet az új felhasználónak.

Őrizze meg későbbi felhasználás céljából. A kézikönyv célja, hogy a felhasználó megismerhesse a berendezés valamennyi funkcióját, használat közben mindig a legnagyobb biztonságban érezhesse magát és hosszú élettartamot biztosítson a berendezés valamennyi komponensének.

A kézikönyvet tilos bármilyen eszközzel lemásolni, sokszorosítani a gyártó írásbeli engedélye nélkül. A gyártó fenntartja magának a jogot, hogy bármikor javítson, módosítson a kézikönyvön, magán a berendezésen mindenfajta előzetes bejelentés nélkül.

1.2 Kommunikáció a gyártó felé

Bármilyen kéréssel vagy kérdéssel fordul a gyártóhoz mindig legyenek Önnél a következő adatok a központi porszívó pontos típusának beazonosítása végett:

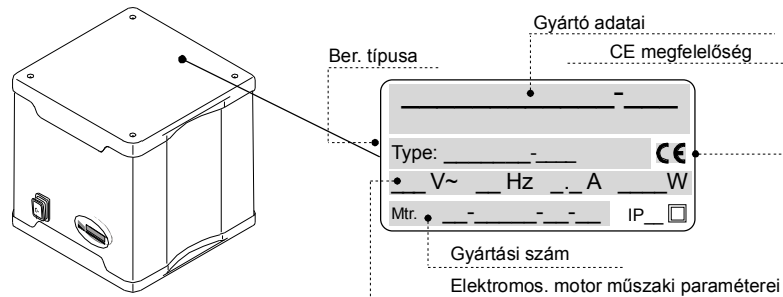
- Berendezés típusa
- Berendezés kódja
- Gyártási szám
- Gyártási év
- Vásárlás dátuma
- Vásárlás helye
- A kért információk, esetleges problémák pontos leírása

A berendezésre vonatkozó valamennyi műszaki adatot megtalálja a berendezésen megtalálható AZONOSÍTÁSI CIMKEN (Gyártói adatok)

1.3 Gyártói adatok

A gyártó adatokat tartalmazó címkét a berendezés zárófedelének belsejében találja.

A következő adatokat tartalmazza: gyártó neve, típus, gyári szám, gyártás éve, betápláló feszültség (V), frekvencia (Hz), áramfelvétel (A), teljesítmény (W).



1.4 Szervizellátás

Ne próbálja meg javítani a központi porszívót! Minden szükséges esetben hívja a gyártót vagy annak megbízottját és legyen Önnél a fent felsorolt összes gyártói adat.



Gyártói Szakszervíz



Megbízott szakszervíz

• 1.5 Általános biztonsági előírások

Mielőtt a berendezést használatba veszi, kérjük olvassa el figyelmesen ezt a kezelési és karbantartási útmutatót!

A berendezést csak rendeltetészerűen használja.

Tartsa távol gyerekektől! Ne hagyja, hogy a berendezés vagy a falicsatlakozók közelében játszanak használat közben.

Azonnal áramtalanítsa a berendezést a következő esetekben:

- a betápláló kábel sérült vagy bármilyen módon megrongálódott
- a berendezést eső áztatta vagy nagyobb fokú nedvesség érte
- a berendezésen vélt vagy valós mechanikai károsodásokat fedezett fel
- úgy véli, a berendezés javításra vagy karbantartásra szorul

Minden esetben húzzon védőfelszerelést a karbantartási műveletek, porgyűjtő tartály ürítése, a szűrőbetét cseréje vagy tisztítása esetén.

Csak eredeti gyári pótalkatrészeket használjon.

Ne szívjon fel szöveteket, nehéz vagy izzó anyagokat, hamut. Ne szívjon fel folyadékot.

Ne használja a központi porszívót porzsák és biztonsági szűrő nélkül.

Hagyja mindig szabadon a kifújónyílást.

Ne közelítse a porszívó csövét vagy más tartozékát emberek vagy állatok irányába.

Ne használjon egyidejűleg több falicsatlakozót.

Mindig kapcsolja ki a berendezést ha már nem használja és áramtalanítsa azt, ha hosszabb időre eltávolít otthonról.

Ne használja a berendezést ha a zárófedél nincs rendesen a helyén.

A berendezést csak karbantartási céllal vegye le a szerelőlapról, amit minden esetben bízson szakemberre.

2 - SZÁLLÍTÁS ÉS KICSOMAGOLÁS



**- FIGYELEM -
EZEKET A MŰVELETEKET MINDEN
ESETBEN BÍZZUK SZAKEMBERRE
VÉDŐSZERELÉS HASZNÁLATA
KÖTELEZŐ**

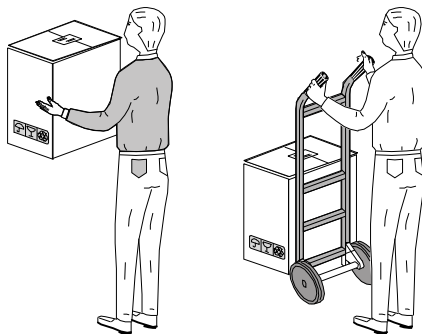


2.1 Mozgatás és szállítás

BRUTTÓ SÚLY:	kg 10
DOBOZ MÉRETEI:	cm 80 x 38.5 x H 31.5
BERENDEZÉS SÚLYA:	kg 4

Vigyük a becsomagolt központi porszívót a beszerelés helyének közelébe a csomagoláson feltüntetett szállításra utaló szimbólumok figyelembevételével.

Ha szükséges használjon kézi emelőt vagy kérjen segítséget másik embertől.

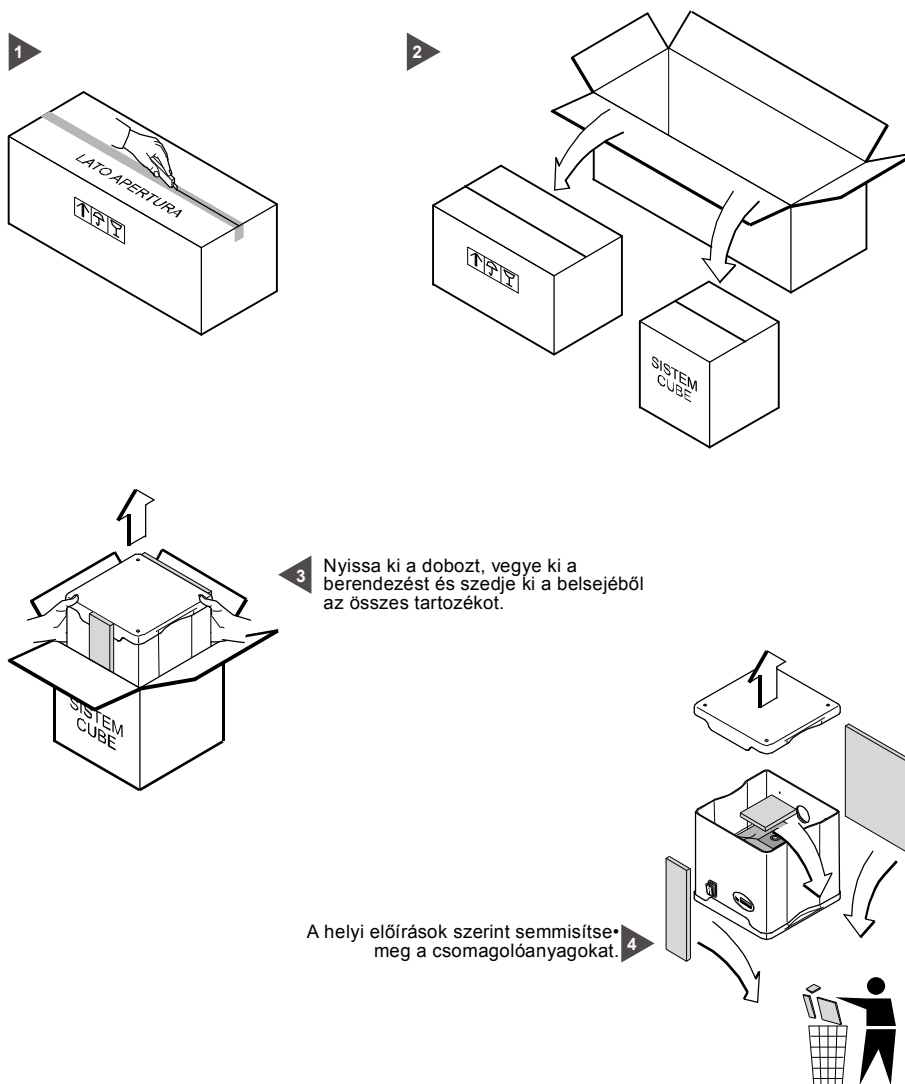


• 2.2 Kicsomagolás

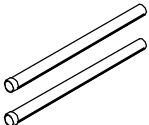
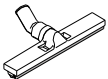

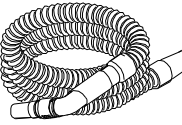

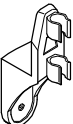
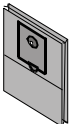

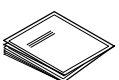

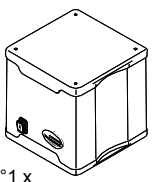
Hagyja becsomagolva a berendezést mindaddig, amíg a telepítésre nem kerül a sor, hogy megóvja az esetleges sérülésektől..

FIGYELEM:

A berendezést tartalmazó valamennyi csomagoló anyag megsemmisítésekor mindig a környezetvédelemre és a hulladék-elhelyezésére vonatkozó helyi előírások szerint járjon el. A kicsomagolást a következőképpen végezze:



• 2.3 Tartozékok ellenőrzése

N°1 x 	N°1 x 	N°1 x 	N°1 x 
N°1 x 	N°1 x 	N°10 x 	N°1 x 
N°1 x 	N°1 x 	N°1 x 	

Magyar

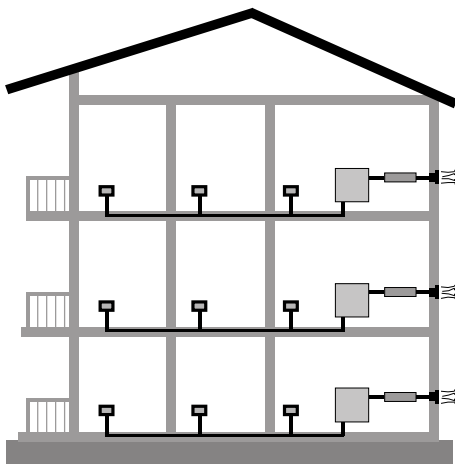
3 - A KÖZPONTI PORSZÍVÓ LEÍRÁSA

• 3.1 Működés

Valamennyi központi porszívó rendszer (akár családi házakba, irodaházakba, szállodákba, ipari létesítményekbe van telepítve), egy süllyesztett vagy falon kívül szerelt speciális PVC csőhálózatból és az egyes helyiségekbe szerelt falicsatlakozókból áll.

Az általában háztartási helyiségekbe, garázsokba szerelt központi porszívókat erre a csőhálózatra kell csatlakoztatni.

A központi porszívó bekapcsolása úgy történik, hogy takarításkor a gégecsövet bedugjuk a ház bármelyik falicsatlakozójába.



3.2 Rendeltetészerű használat

A központi porszívót úgy tervezték, hogy kizárólag port, kis méretű szilárd testeket, száraz anyagokat takarítsanak vele.

Soha ne szívjon be szöveteket, nehéz vagy izzó anyagokat.

Soha ne szívjon be folyadékokat.

- tilos beszívni robbanékony anyagokat (pl. lőport) vagy olyan gyúlékony, éghető anyagokat, amelyek a porgyűjtő tálatyba kerülve és más anyagokkal keveredve veszélyes kémiai reakciókat idézhetnek elő.
- tilos a készüléket kitenni veszélyes atmoszférikus sugárzásoknak, tilos üzemeltetni a megengedettnél nagyobb hőmérsékleti, nyomás és nedvességi viszonyok között.

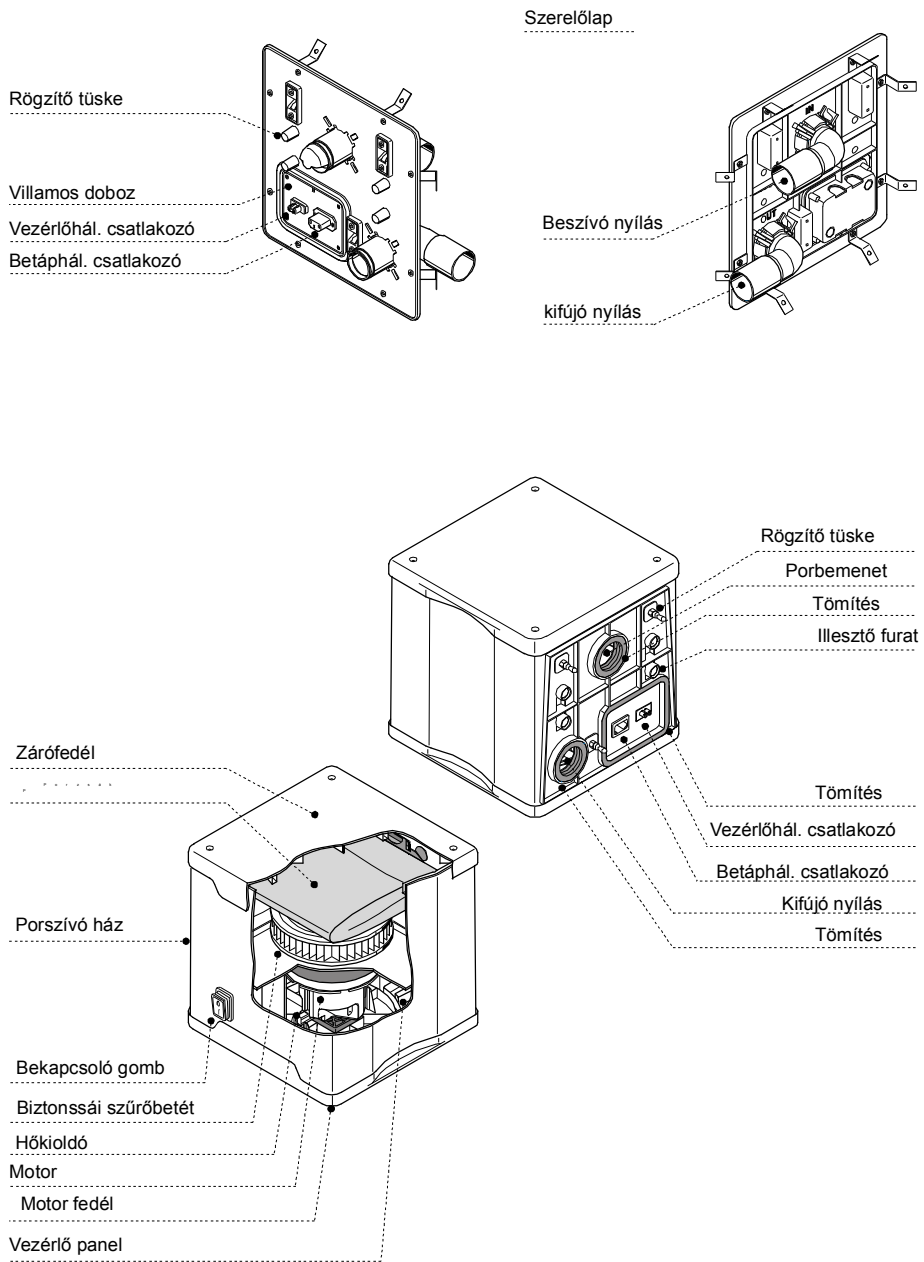
Berendezést csak rendeltetészerűen szabad használni.

A berendezésen végrehajtott bármilyen módosítás speciális anyagok beszívása érdekében kizárólag a gyártó írásbeli jóváhagyásával történhet. A berendezés nem rendeltetészerű használata olyan helyzetet teremthet, amely veszélyes lehet magára a berendezésre vagy használójára. Nem rendeltetészerű használat esetén a gyártó elzárkózik a jótállási igény teljesítésétől.



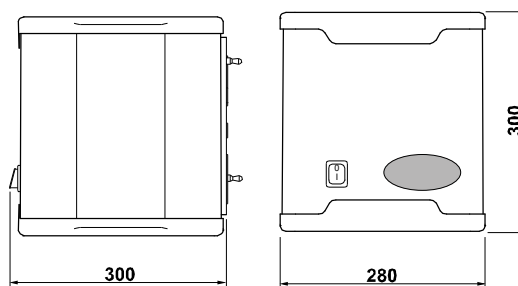
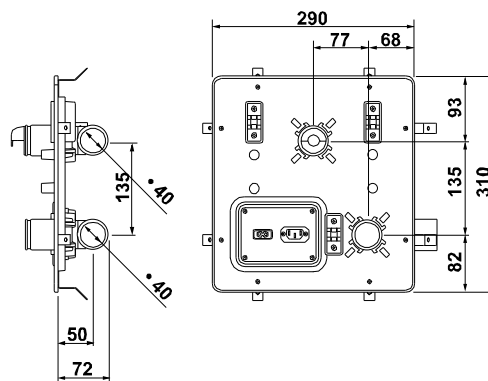
• 3.3 Szerkezeti felépítés

Magyar

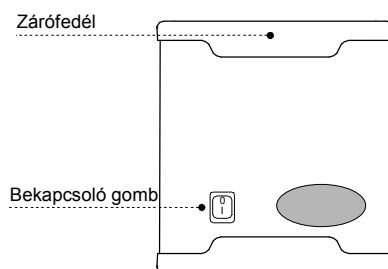


• 3.4 Műszaki paraméterek

Műszaki paraméterek		
Max. egyidejű felhasználók		1
Max. takarítható felület	m ²	150
Cső átmérő	• mm	40
Betáp hálózat	Volt ac	230
Frekvencia	Hz	50/60
Motor teljesítmény	kW	1
Áramfelvétel	A	4.5
Vezérlőhálózat	Volt dc	12
Max. légszállítás	m ³ /h	178
Porzsák kapacitása	liter	5
Biztonsági szűrőbetét		VAN
Súly	kg	4



• 3.5 Be- és kikapcsolás



• Zárófedél:

FIGYELEM!

Ne használja a berendezést, ha nincs rajt a zárófedél, mivel csökkenhet a szívóerő.

Győződjön meg, hogy helyesen illesztette-e a zárófedelel: a gumitömítések pontosan illeszkedjenek a berendezés burkolatához.

• Bekapcsoló gomb:

"I" (BE) : A bekapcsoló gomb világít

A berendezés feszültség alatt van.

"O" (KI) : A bekapcsoló gomb nem világít

A berendezés áramtalanítva.

4 - TELEPÍTÉS



- FIGYELEM -
EZEKET A MŰVELETEKET MINDEN
ESETBEN BÍZZUK SZAKEMBERRE



Magyar

• 4.1 Biztonsági előírások

A következőkben felsorolunk néhány alapvető szabályt, amelyet kérünk betartani a központi porszívó telepítése során.

A betáplálást biztosító elosztószekrényben a berendezés villamos védelmét mindig egy kétpólusú kismegszakítóval biztosítsuk.

• 4.2 Telepítés helye

A központi porszívó használata feltételezi a szakember által már kiépített csőhálózat meglétét, a berendezés helyének kijelölését, ahol pontosan illeszkedni tud a kifújó és beszívó csőhálózatokhoz. A következőkben felsorolunk néhány alapvető szabályt a megfelelő helyet illetően. Több emeletes ház esetén mindig a legalsó szintre telepítsük.

Olyan háztartási helyiséget (pl. gépház, garázs...) válasszunk, amely védve van az időjárás viszontagságaitól, a magas hőmérsékletingadozástól.

Legyen távol hőforrásoktól, mint pl. radiátor, kályha, kazán.

Legyen körülötte mindig elegendő és világos tér, hogy könnyedén elvégezhető legyenek a karbantartási és szerelési műveletek.

Bármilyen kérdése merülne fel hívja a gyártót vagy forgalmazót.

• 4.3 Helykihasználás

A berendezés körül mindig maradjon kb. 200 mm-nyi világos, szabad hely, hogy a karbantartási, szerelési és a porzsák ürítési műveleteket könnyedén el tudjuk végezni ill. biztosított legyen a légáramlás a motor hűtésére is.

Bármilyen kérdése merülne fel hívja a Szakszerviz..

• 4.4 Telepítési lehetőségek

A központi porszívót a szerelőlapra kell rögzíteni, amelyet alapszereléskor (általában már korábban) a csőhálózatra csatlakoztattak.

A szerelőlap beszerelési lehetőségei a következők:

• téglafalak

• fa felületek

• gipszkarton falak

A szerelőlapot rögzítő felület minden esetben legyen:

• szilárd

• tökéletesen függőleges

• stabil, vibráció mentes

• és nem érheti olyan külső behatás, amely instabillá teszi a berendezést



• 4.5 Szerelőlap

A szerelőlap biztosítja a központi porszívó számára a kapcsolódási lehetőséget a csőhálózatra és az elektromos hálózathoz.

Általában a berendezés telepítését megelőzően, alapszereléskor kerül rögzítésre.

Ezen található a csőhálózatok beszívási- és kifújási csatlakozói és a villamos csatlakozók a betápláló és a vezérlő hálózat számára

MEGJ.:

• Amennyiben a csőhálózatok már csatlakoztatva vannak, csatlakoztassa a villamos bekötéseket is.

• Amennyiben a villamos bekötés kész, lapozzon a " Rögzítés szerelőlapra" című fejezethez.

• Amennyiben a szerelőlap még nem került rögzítésre a olvassa el figyelmesen a következő fejezeteket. Válassza azt a fejezetet, ahol az a szerelési segédlet található, ahova Ön is rögzíteni kívánja a szerelőlapot.

• Amennyiben a szerelőlap még nem került rögzítésre a olvassa el figyelmesen a következő fejezeteket. Válassza azt a fejezetet, ahol az a szerelési segédlet található, ahova Ön is rögzíteni kívánja a szerelőlapot.



• 4.6 Rögzítés téglafalra

Kövesse a kézikönyvhöz csatolt illusztráció megfelelő ábráit.

• 4.7 Rögzítés gipszkarton falra vagy fa felületre

Kövesse a kézikönyvhöz csatolt illusztráció megfelelő ábráit.

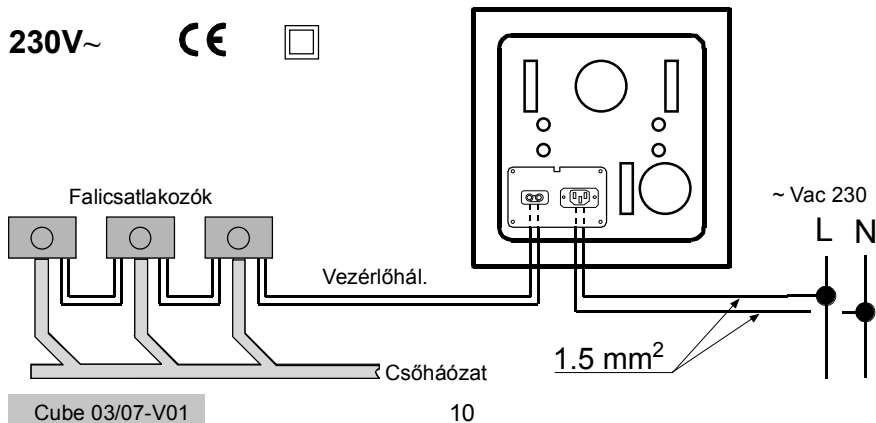
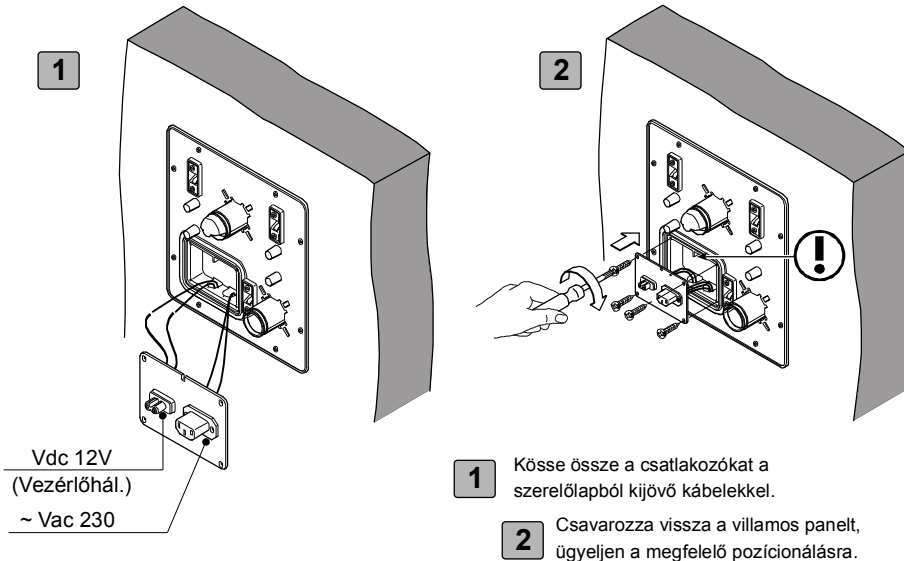
• 4.8 Villamos bekötés



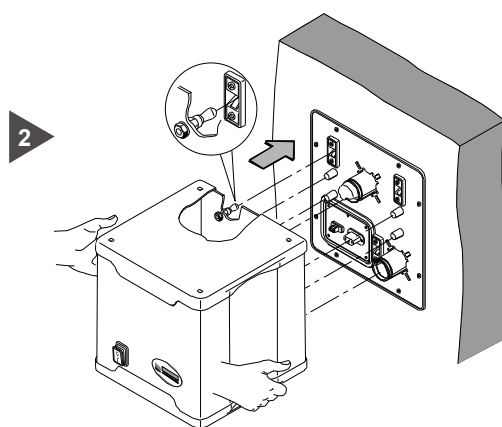
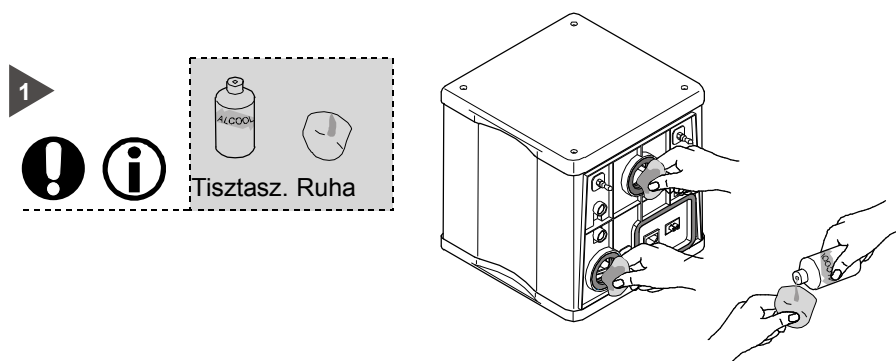
FONTOS!
Mindig húzza ki a gépet a hálózati csatlakozóból mielőtt bármilyen műveletet végez
FIGYELEM!
A villamos bekötést
KIZÁRÓLAG szakember végezheti.



Az elektromos hálózathoz való csatlakoztatás előtt minden esetben győződjön meg róla, hogy a hálózati feszültség megegyezzen a berendezés címkéjén feltüntetett feszültséggel és elbírja a címkén írt teljesítményt. A betápláló kábel ereinek átmérője legalább 1,5 mm² legyen.
Ne kössük a berendezést olyan villamos hálózatra, amelyben gyakoriak a nagy feszültség-ingadozások.
A vezérlő hálózati kábel 12 Voltos törpefeszültségű betáplálást igényel.
Ajánlatos egy kétpólusú kismegszakítóval külön villamos védelmet biztosítani a berendezésnek.
A gyártó nem vállal semmilyen felelősséget a normatíváknak nem megfelelő villamos hálózathoz eredő emberi sérülésekért és/vagy anyagi károkokért.

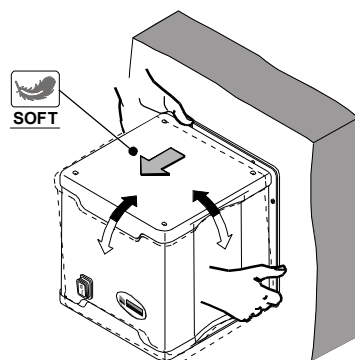


• 4.9 Felszerelés szerelőlapra



• 4.10 Leszerelés szerelőlapról

MEGJ.: CSAK indokolt esetekben (pl. periodikus karbantartás) szereljük le a központi porszívót a szerelőlapról.

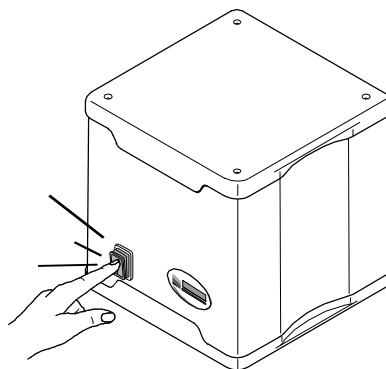


5 - A KÖRPONTI PORSZÍVÓ HASZNÁLATA

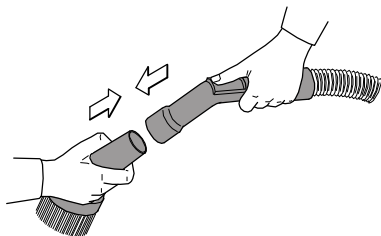
• 5.1 Beüzemelés

A berendezés elején található bekapcsoló gombbal indítsa el a motort «I-ON». A bekapcsoló gomb LEDje világítani kezd, amely jelzi: a berendezés feszültség alatt van.

1



• 5.2 Használat



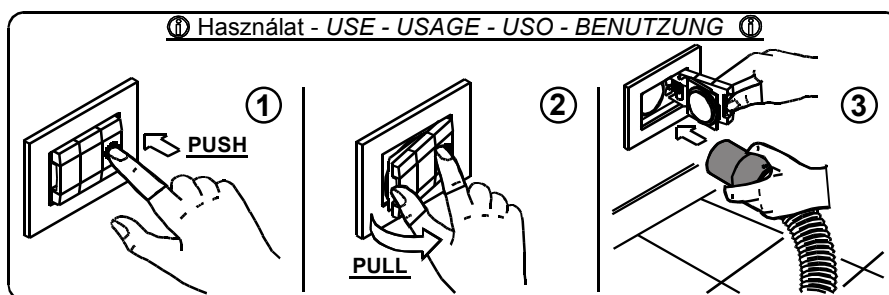
2

Csatlakoztassa a gégecsőre markolatára a használni kívánt takarító fejet.

Bekapcsolás

Nyisson ki az egyik falicsatlakozót.

- 1) Bekapcsoláshoz nyisson ki egy falicsatlakozót és dugja bele a gégecső csatlakozóját.
- A berendezés működésbe lép, ez elszívás beindul.



Kikapcsolás

- 1) Kikapcsoláshoz húzza ki a gégecsövet a falicsatlakozóból és óvatosan zárja be a falicsatlakozó fedelét.
- A berendezés kikapcsol. MEGJ.: néhány másodpercre szükség van, hogy a motor teljesen leálljon..

6 - KARBANTARTÁS



- FIGYELEM -
BÁRMILYEN KARBANTARTÁSI MŰVELETET VÉGEZ
MINDIG HÚZZA KI A BERENDEZÉST A
HÁLÓZATI CSATLAKOZÓBÓL ÉS
HASZNÁLJON M EGFELELŐ
VÉDŐFELSZERELÉST!



Magyar

•6.1 Periodikus karbantartás

A rendeltetészerű használat során bizonyos időközönként karbantartási műveleteket kell végezni, hogy a berendezés megőrizze biztonságát, hatékonyságát és elkerüljük a motor mechanikai sérüléseit (lásd táblázat).

Mikor	Beavatkozás típusa	Végzi
Megtelt a porzsák	Cserélje ki a porzsákat	Felhasználó
Porzsák ürítésekor	Tisztítsa meg a biztonsági szűrőbetétet	Felhasználó
Évente 1 alkalommal	Ellenőriztesse a kifújó csövet	Szakszerviz

Semleges hatású tisztítószerral, vízbe mártott nedves ruhával tisztítsa rendszeresen a központi porszívó külső burkolatát.

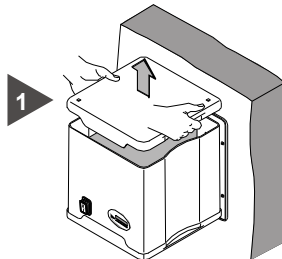
Figyelem: tisztításhoz csak vizet vagy semleges hatású tisztítószert használjon. A különböző vegyi anyagok tartalmazó tisztítókészletek használata kárt okozhat. Törölje a berendezést teljesen szárazra, mielőtt újra indítja.

• 6.2 Porzsák cseréje

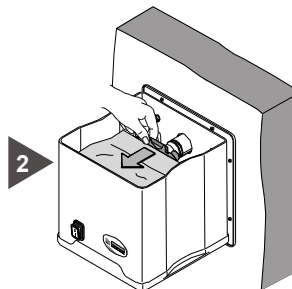
- FIGYELEM -
NE HASZNÁLJA A BERENDEZÉST
PORZÁK NÉLKÜL



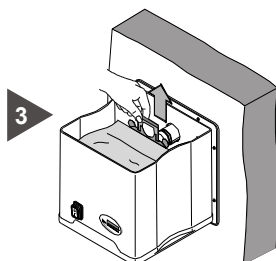
Vegye le a zárófedelel



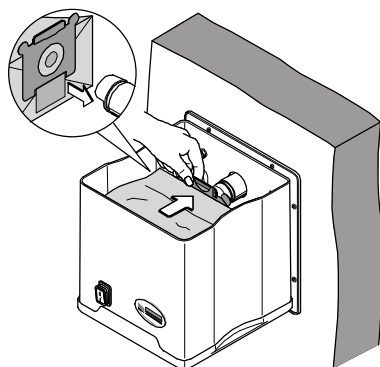
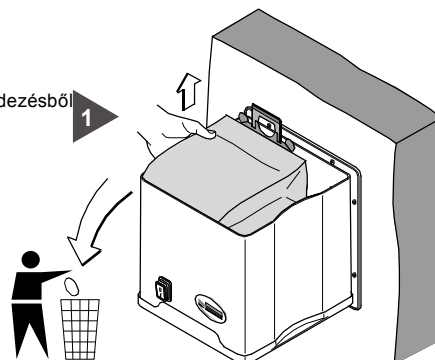
Húzza le a porzsákat a beszívó csőről



Zárja be a porzsákat

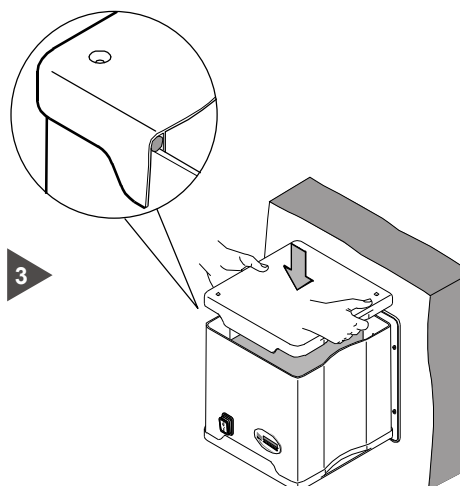


Óvatosan vegye ki a porzsákat a berendezésből



Helyezzen be új porzsákat.
FIGYELEM: mozgassa a porzsákat óvatosan előre-hátra, hogy a zárómembrán biztosan illeszkedjen a beszívó csőre.

Tegye vissza a záró fedelet.
Ellenőrizze, hogy a záró fedél és a berendezés pontosan illeszkedjenek.
Ellenőrizze, hogy a porzsák nem lógjon ki.



• 6.3 Szűrőbetét cseréje

- FIGYELEM -
NE HASZNÁLJA A BERENDEZÉST SZÜRŐBETÉT NÉLKÜL.

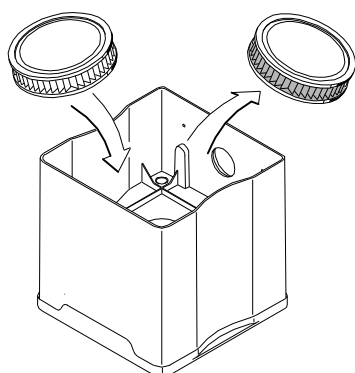
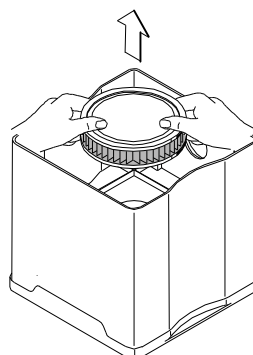


Magyar

- Vegye le a záró fedelet (lásd előző fejezet)
- Vegye ki a porzsákat (lásd előző fejezet)

Vegye ki a szűrőbetétet

1

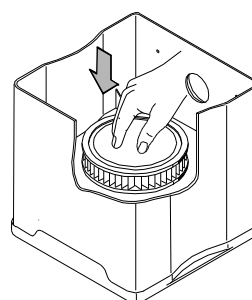


2

Cserélje ki a szűrőbetétet

Ütközésig nyomja a helyére a szűrőbetétet.

3



4

Tegye vissza a porzsákat és záró fedelet

• 6.4 Szűrőbetét tisztítása

- FIGYELEM -
NE HASZNÁLJA A KÖZPONTI PORSZIVÓT SZÜRŐBETÉT NÉLKÜL.
MIELŐTT EZT A MŰVELETET ELVÉGZI HELYEZZEN EGY
MÁSİK SZÜRŐBETÉTET A BERENDEZÉSBE.

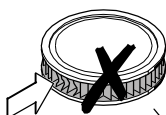
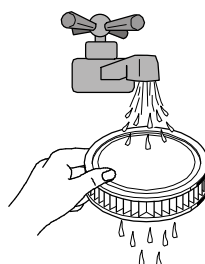


A szűrőbetétet moshatja
folyó vízzel

1



FIGYELEM:
teljesen szárítsa meg a szűrőbetétet
mielőtt visszateszi



2

Minden esetben ellenőrizze, hogy ne legyenek szakadások a felületen. Így tilos újra használni.



7 - JAVÍTÁSOK

7.1 Javítások kritériumai

Tilos javítási és/vagy karbantartási munkálatokat végezni a berendezésen azok számára, akik nem olvasták el figyelmesen a jelen kézikönyvet.

Meghibásodásból vagy működési rendellenességből adódó javításokat mindig bízza a Szakszervizre. Illetéktelen személy beavatkozása esetén a forgalmazó elzárkózik a jótállási igény teljesítése elől és semmilyen felelősséget nem vállal az ebből eredő emberekben és/vagy tárgyakban keletkezett károkért.

8 - ALKATRÉSZELLÁTÁS

8.1 Pótalkatrészek listája

Érdemes időben beszerezni a gyorsabban elhasználódó pótalkatrészeket. Minden esetben gyári pótalkatrészeket használja, hogy berendezése hosszú távon is tökéletes teljesítményt nyújtson.

Leírás	Menny.	Pótalkatrész kódja
Szűrőbetét	1	Lásd katalógus
Porzsák	Csomagolás 10 db.	Lásd katalógus

9 - KISELEJTEZÉS

9.1 Általános előírások

Amikor kiselejtezés mellett dönt minden esetben vegye figyelembe az emberiség természeti környezetének és egészségének tiszteletét.

A központi porszívó bármelyik alkatrészének kiselejtezése során mindig a környezetvédelemre és a hulladék-elhelyezésére vonatkozó helyi előírások szerint járjon el.



Feleslegessé vált elektromos és elektronikus készülékek hulladékként való eltávolítása. (Használható az Európai Unió és egyéb európai országok szelektív hulladékgyűjtési rendszereiben).

Ez a szimbólum a készüléken vagy a csomagolásán azt jelzi, hogy a terméket ne kezelje háztartási hulladékként. Kérjük, hogy az elektromos és elektronikai hulladék gyűjtésére kijelölt gyűjtőhelyen adja le. A feleslegessé vált termékének helyes kezelésével segít megelőzni a környezet és az emberi egészség károsodását, mely bekövetkezhetne, ha nem követi a hulladék kezelés helyes módját. Az anyagok újrahasznosítása segít a természeti erőforrások megőrzésében. A termék újrahasznosítása érdekében további információkért forduljon a lakhelyén az illetékesekhez, a helyi hulladékgyűjtő szolgáltatóhoz vagy ahhoz az üzlethez, ahol a terméket megvásárolta.

10 - MŰKÖDÉSI PROBLÉMÁK

• 10.1 Hibakeresés

Hibajelenség	Ok	Hibaelhárítás
Nincs elszívás semmelyik falicsatlakozóban	A betáp kábel nincs csatlakoztatva	Csatlakoztassa a betápkábelt
	A bekapcsoló gomb nem világít	Nyomja meg a bekapcsoló gombot, «I-ON» állásban legyen
	A berendezés nincs megfelelően illesztve a szerelőlapra	Ellenőrizze a berendezés és szerelőlap illesztését
	A termikus motor védelem bekapcsolt	Várjon pár percet, amíg a motor kihűl
Nincs elszívás egy falicsatlakozóban és a berendezés nem indul	Kontakt hiba, a falicsatlakozó mikrokapcsolója meghibásodott	Hívja a Szakszervizt
Nincs megfelelő szívóerő	Több falicsatlakozó van nyitva egyidejűleg	Egyidejűleg csak egy falicsatlakozót használjon
	A gégecső vagy takarító fej törött	Ellenőrizze őket és ha szükséges cserélje ki
	Szűrőbetét eltömődött	Tisztítsa vagy cserélje ki
	A záró fedél gumitömítése megsérült nem zár rendesen	Ellenőrizze a záró fedél tömítését és helyzetét
	A porzsák kiszakadt, rosszul lett visszatéve vagy megtelt	Ellenőrizze a porzsákat, ha szükséges cserélje ki.
	Dugulás van a csőhálózatban	Hívja a Szakszervizt
	Dugulás van a kifújó csőben	Hívja a Szakszervizt
A berendezés akkor is működik ha minden falicsatlakozó zárva van	Törött egy falicsatlakozó mikrokapcsolója	Kapcsolja ki a berendezést. Hívja a Szakszervizt