



<b>1</b>	<b>Általános előírások</b>	
1.1	A kézikönyv használata	2
1.2	Kommunikációk a Gyártó felé	2
1.3	Gyártói adatok	2
1.4	Szervízhálózat	2
1.5	Általános biztonsági előírások	3
<b>2</b>	<b>Szállítás és kicsomagolás</b>	
2.1	Mozgatás és szállítás	3
2.2	Kicsomagolás	4
2.3	Tartozékok ellenőrzése	5
<b>3</b>	<b>Központi porszívó leírása</b>	
3.1	Működés	6
3.2	Rendeltetésszerű használat	6
3.3	Szerkezeti felépítés	7
3.4	Műszaki paraméterek	8
3.5	Takarófedelek leírása	8
<b>4</b>	<b>Telepítés</b>	
4.1	Biztonsági előírások	9
4.2	Telepítés helye	9
4.3	Helykihasználás	9
4.4	Telepítési lehetőségek	9
4.5	Telepítés: direkt kifújás (felületi kifújás csőhálózat nélkül)	9
4.6	Telepítés: kifújás csőhálózaton keresztül	9
4.7	Villamos bekötés	10
<b>5</b>	<b>A központi porszívó használata</b>	
5.1	Üzembehelyezés	11
5.2	Használat	11
<b>6</b>	<b>Karbantartás</b>	
6.1	Periodikus karbantartás	12
6.2	Porzsák cseréje	12
6.3	Szűrőbetét cseréje	14
6.4	Szűrőbetét tisztítása	15
<b>7</b>	<b>Javítások</b>	
7.1	Javítás kritériumai	15
<b>8</b>	<b>Alkatrész ellátás</b>	
8.1	Pótalkatrészek listája	15
<b>9</b>	<b>Kiselejtezés</b>	
9.1	Általános előírások	16
<b>10</b>	<b>Működési problémák</b>	
10.1	Hibakeresés	16

## 1 - ÁLTALÁNOS ELŐÍRÁSOK

• **1.1** A gyártó által szerkesztett kézikönyv (kezelési és karbantartási útmutató) a központi porszívó szerves részét képezi. Amennyiben eladja, elajándékozza vagy kölcsönadja másnak a berendezést, minden esetben adja át a kézikönyvet az új felhasználónak.

Őrizze meg későbbi felhasználás céljából. A kézikönyv célja, hogy a felhasználó megismerhesse a berendezés valamennyi funkcióját, használat közben mindig a legnagyobb biztonságban érezhesse magát és hosszú élettartamot biztosítson a berendezés valamennyi komponensének.

A kézikönyvet tilos bármilyen eszközzel lemásolni, sokszorosítani a gyártó írásbeli engedélye nélkül. A gyártó fenntartja magának a jogot, hogy bármikor javítson, módosítson a kézikönyvön, magán a berendezésen mindenfajta előzetes bejelentés nélkül.

### • 1.2 Komunikáció a gyártó felé

Bármilyen kéréssel vagy kérdéssel fordul a gyártóhoz mindig legyenek Önnél a következő adatok a központi porszívó pontos típusának beazonosítása végett:

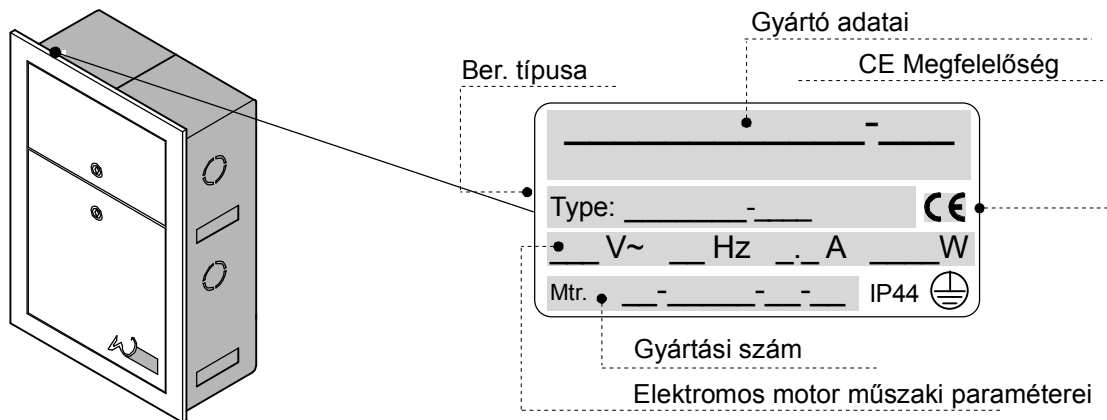
- Berendezés típusa
- Berendezés kódja
- Gyártási szám
- Gyártási év
- Vásárlás dátuma
- Vásárlás helye
- A kért információk, esetleges problémák pontos leírása

A berendezésre vonatkozó valamennyi műszaki adatot megtalálja a berendezésen megtalálható AZONOSÍTÁSI CIMKÉN (Gyártói adatok)

### • 1.3 Gyártói adatok

A gyártó adatokat tartalmazó címkét a berendezés zárófedelének belsejében találja a motor belső borításán, a felső takarófedél alatt. Először távolítsa el az alsó takarófedelelet, majd a felső takaró fedelelet.

A következő adatokat tartalmazza: gyártó neve, típus, gyári szám, gyártás éve, betápláló feszültség (V), frekvencia (Hz), áramfelvétel (A), teljesítmény (W).



### • 1.4 Szervizellátás

Ne próbálja meg javítani a központi porszívót! Minden szükséges esetben hívja a Gyártót vagy annak megbízottját és legyen Önnél a fent felsorolt összes gyártói adat.

Gyártói Szakszervíz

Megbízott Szakszervíz

### • 1.5 Általános biztonsági előírások

Mielőtt a berendezést használatba veszi, kérjük olvassa el figyelmesen ezt a kezelési és karbantartási útmutatót!

A berendezést csak rendeltetésszerűen használja.

Tartsa távol gyerekektől! Ne hagyja, hogy a berendezés vagy a falicsatlakozók közelében játszanak használat közben.

Azonnal áramtalanítsa a berendezést a következő esetekben:

- a betápláló kábel sérült vagy bármilyen módon megrongálódott
- a berendezést eső áztatta vagy nagyobb fokú nedvesség érte
- a berendezésen vélt vagy valós mechanikai károsodásokat fedezett fel
- úgy véli, a berendezés javításra vagy karbantartásra szorul

Minden esetben húzzon védőfelszerelést a karbantartási műveletek, porgyűjtő tartály ürítése, a szűrőbetét cseréje vagy tisztítása esetén.

Csak eredeti gyári pótalkatrészeket használjon.

Ne szívjon fel szöveteket, nehéz vagy izzó anyagokat, hamut. Ne szívjon fel folyadékot. Ne használja a központi porszívót porzsák és biztonsági szűrő nélkül.

Hagyja mindig szabadon a kifújónyílást.

Ne közelítse a porszívó csövét vagy más tartozékát emberek vagy állatok irányába. Ne használjon egyidejűleg több falicsatlakozót.

Mindig kapcsolja ki a berendezést ha már nem használja és áramtalanítsa azt, ha hosszabb időre eltávozik otthonról.

SOHA NE kapcsolja be a berendezést, ha a takarófedelek bármelyike nincs a helyén. A berendezést csak javítás esetén vegye ki a süllyesztő dobozból. A műveletet mindig bizza szakemberre. SOHA NE takarja el a felső takarófedeleket, amennyiben nem csőhálózaton keresztül hanem a felületi kifújást választotta a beszívott levegő kivezetésére.

## 2 - SZÁLLÍTÁS ÉS KICSOMAGOLÁS



**- FIGYELEM -  
EZEKET A MŰVELETEKET MINDEN  
ESETBEN BÍZZUK SZAKEMBERRE  
VÉDŐSZERELÉS HASZNÁLATA  
KÖTELEZŐ**

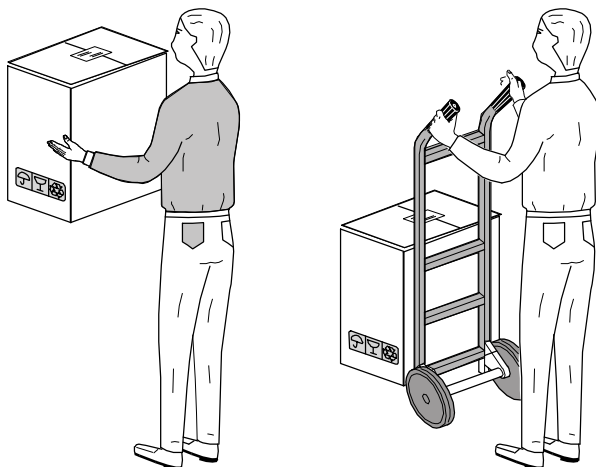


### 2.1 Mozgatás és szállítás

BRUTTÓ SÚLY:	kg 15
DOBOZ MÉRETEI:	cm 68 x 48 x H 42
BERENDEZÉS SÚLYA:	kg 12.7

Vigyünk a becsomagolt központi porszívót a beszerelés helyének közelébe a csomagoláson feltüntetett szállításra utaló szimbólumok figyelembevételével.

Ha szükséges használjon kézi emelőt vagy kérjen segítséget másik embertől..



• 2.2 Kicsomagolás

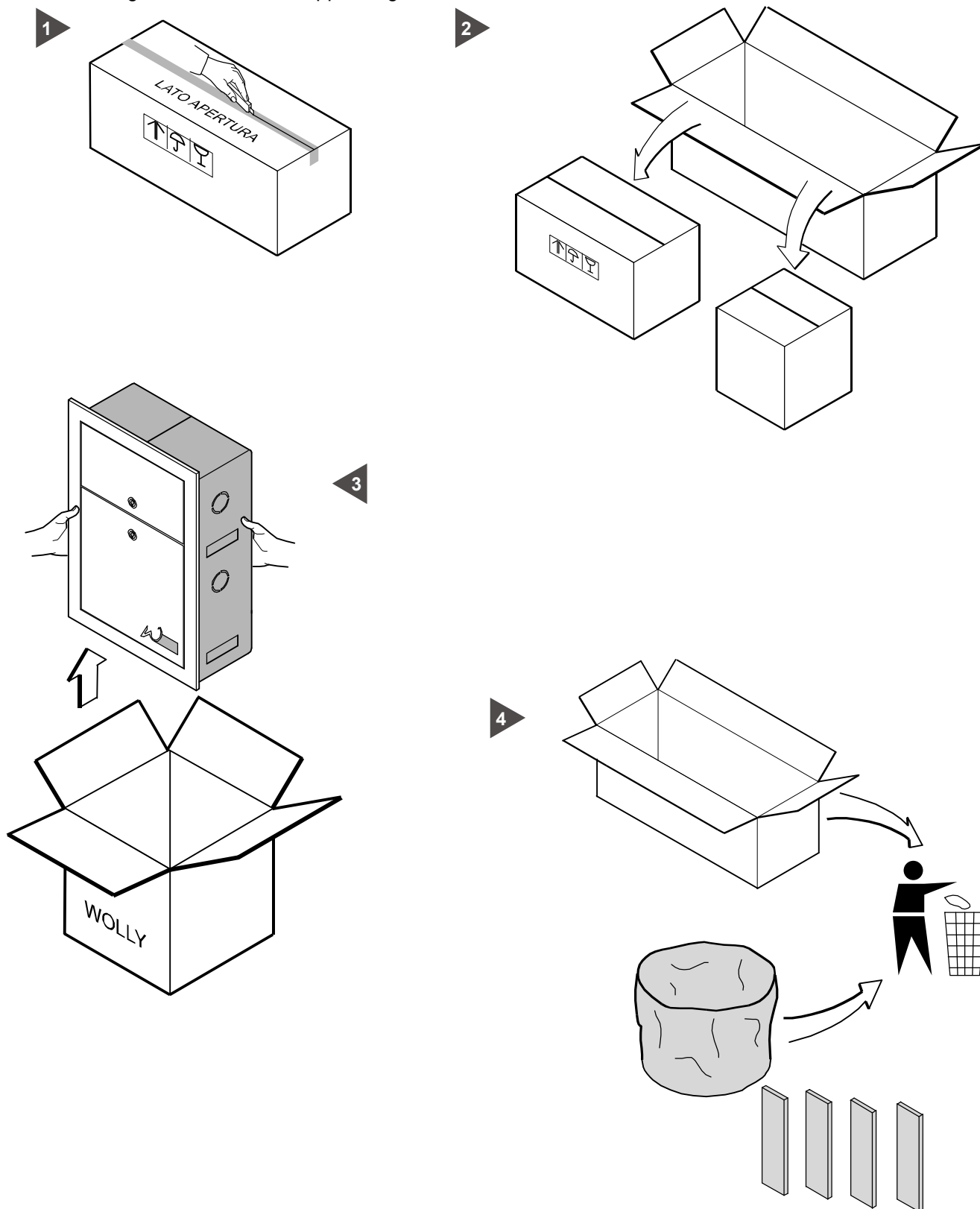
Hagyja becsomagolva a berendezést mindaddig, amíg a telepítésre nem kerül a sor, hogy megóvja az esetleges sérülésektől.

Vegyen ki minden tartozékot a csomagolásból

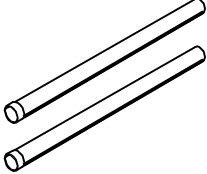
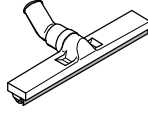

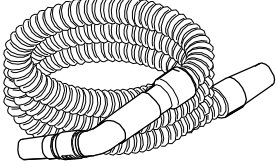
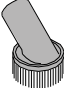
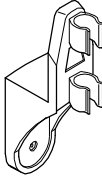
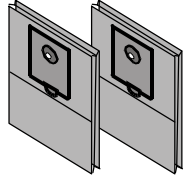

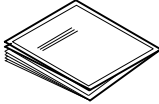

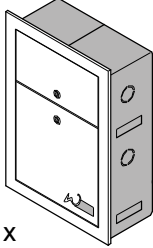

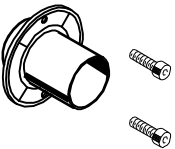


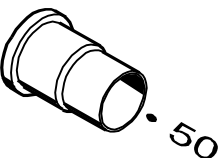
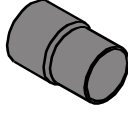

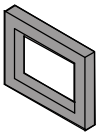



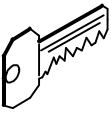
**FIGYELEM:**

A berendezést tartalmazó valamennyi csomagoló anyag megsemmisítésekor mindig a környezetvédelemre és a hulladék-elhelyezésére vonatkozó helyi előírások szerint járjon el.

A kicsomagolást a következőképpen végezze:



• 2.3 Tartozékok ellenőrzése

N°1 x 	N°1 x 	N°1 x 	N°1 x 
N°1 x 	N°1 x 	N°2 x 	N°1 x 
N°1 x 	N°1 x 	N°1 x 	N°1 x 
N°1 x 	N°1 x 	N°1 x 	N°1 x 
N°2 x 	N°2 x 	N°1 x 	
N°1 x 	N°1 x 	N°1 x 	

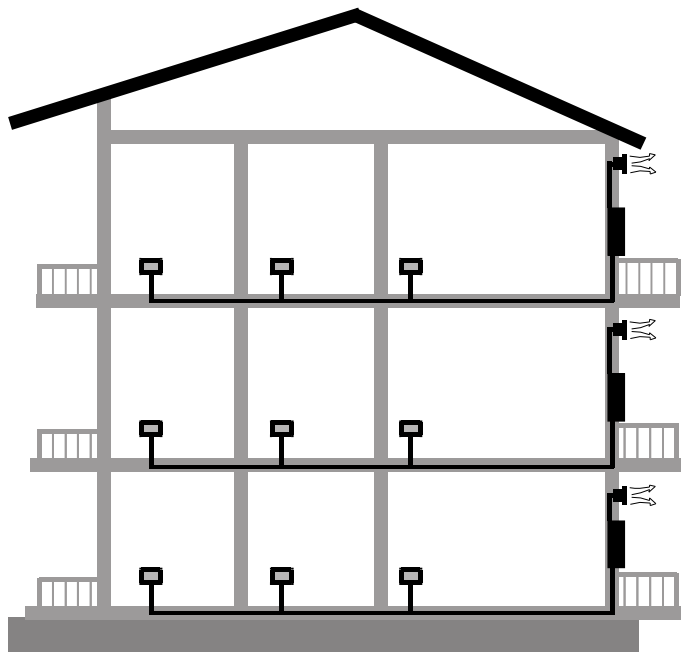
### 3 - KÖZPONTI PORSZÍVÓ LEÍRÁSA

#### • 3.1 Működés

Valamennyi központi porszívó rendszer (akár családi házakba, irodaházakba, szállodákba, ipari létesítményekbe van telepítve), egy süllyesztett vagy falon kívül szerelt speciális PVC csőhálózattól és az egyes helyiségekbe szerelt falicsatlakozókból áll.

Az általában háztartási helyiségekbe, garázsokba szerelt központi porszívókat erre a csőhálózatra kell csatlakoztatni.

A központi porszívó bekapcsolása úgy történik, hogy takarításkor a gégecsövet bedugjuk a ház bármelyik falicsatlakozójába.



#### • 3.2 Rendeltetészerű használat

A központi porszívót úgy tervezték, hogy kizárólag port, kis méretű szilárd testeket, száraz anyagokat takarítsanak vele.

Soha ne szívjon be szöveteket, nehéz vagy izzó anyagokat.

Soha ne szívjon be folyadékot.

• tilos beszívni robbanékony anyagokat(pl. lőport) vagy olyan gyúlékony, éghető anyagokat, amelyek a porgyűjtő tálygba kerülve és más anyagokkal keveredve veszélyes kémiai reakciókat idézhetnek elő.

• tilos a készüléket kitenni veszélyes atmoszférikus sugárzásoknak, tilos üzemeltetni a megengedettnél nagyobb hőmérsékleti, nyomás és nedvességi viszonyok között

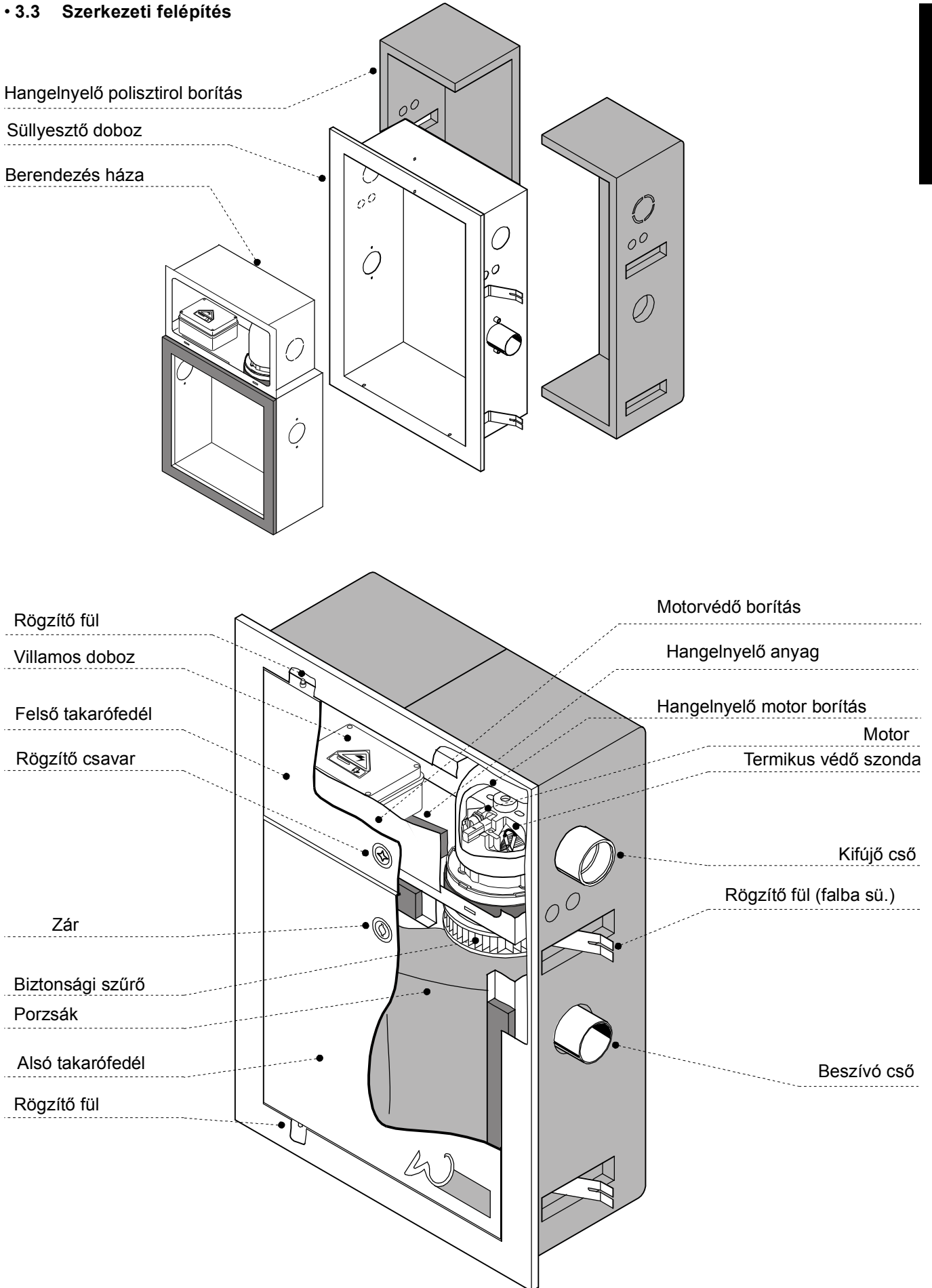
**Berendezést csak rendeltetészerűen szabad használni.**

**A berendezésen végrehajtott bármilyen módosítás speciális anyagok beszívása érdekében kizárólag a gyártó írásbeli jóváhagyásával történhet.**

**A berendezés nem rendeltetészerű használata olyan helyzetet teremthet, amely veszélyes lehet magára a berendezésre vagy használójára. Nem rendeltetészerű használat esetén a gyártó elzárkózik a jótállási igény teljesítésétől.**



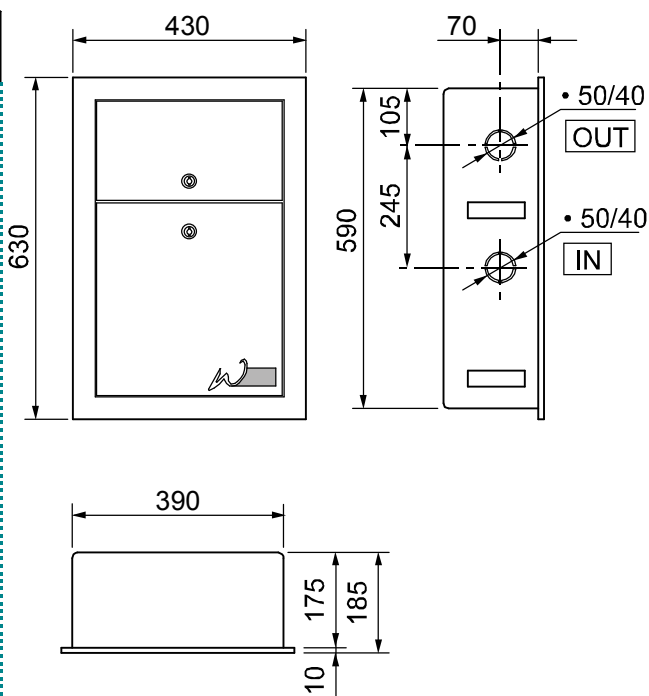
• 3.3 Szerkezeti felépítés



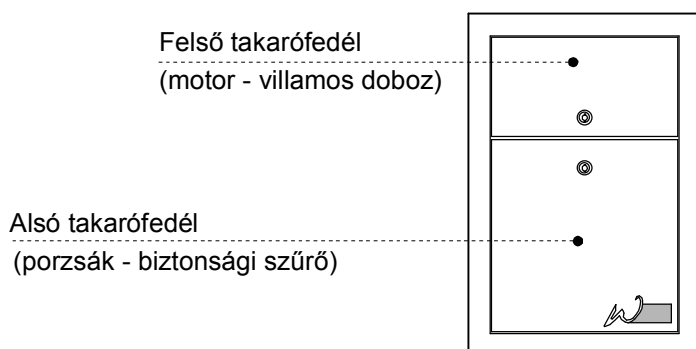


## • 3.4 Műszaki paraméterek

Műszaki paraméterek		Wolly 150 Kód 8200.0	Wolly 300 Kód 8200.1
Egyidejű felhasználók		1	1
Max. takarítható felület	m <sup>2</sup>	150	300
Csőhálózat	• mm	40 / 50	40 / 50
Betápláló hálózat	V ac	230	230
Frekvencia	Hz	50/60	50/60
Motor teljesítmény	kW	1.3	1.4
Áramfelvétel	A	5.6	6.5
Vezérlőhálózat	V dc	12	12
Légszállítás	m <sup>3</sup> /h	170	175
Max. nyomás	mmH <sub>2</sub> O	2700	2900
Porzsák térfogata	litrer	12	12
Biztonsági szűrő		VAN	VAN
Szűrőbetét felülete	cm <sup>2</sup>	2840	2840
Súly	kg	12.7	12.7



## • 3.5 Takarófedelek leírása

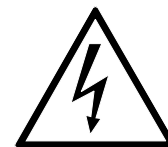
• Alsó takarófedél, porzsák:  
**FONTOS!**

Ne használja a központi porszívót a takarófedél nélkül, mert nem lesz elszívás a takarító fejnél. Mindig ellenőrizze, hogy helyesen van-e visszatéve.

#### 4 - TELEPÍTÉS



**- FIGYELEM -  
EZEKET A MŰVELETEKET MINDEN  
ESETBEN BÍZZUK SZAKEMBERRE**



##### • 4.1 Biztonsági előírások

A következőkben felsorolunk néhány alapvető szabályt, amelyet kérünk betartani a központi porszívó telepítése során.

A betáplálást biztosító elosztószekrényben a berendezés villamos védelmét mindig egy kétpólusú kismegszakítóval biztosítsuk

##### • 4.2 Telepítés helye

A központi porszívó használata feltételezi a szakember által már kiépített csőhálózat meglétét, a berendezés helyének kijelölését, ahol pontosan illeszkedni tud a kifújó és beszívó csőhálózatokhoz. A következőkben felsorolunk néhány alapvető szabályt a megfelelő helyet illetően. Több emeletes ház esetén mindig a legalsó szintre telepítsük.

Olyan háztartási helyiséget (pl. gépház, garázs...) válasszunk, amely védve van az időjárás viszontagságaitól, a magas hőmérsékletingadozástól.

Legyen távol hőforrásoktól, mint pl. radiátor, kályha, kazán.

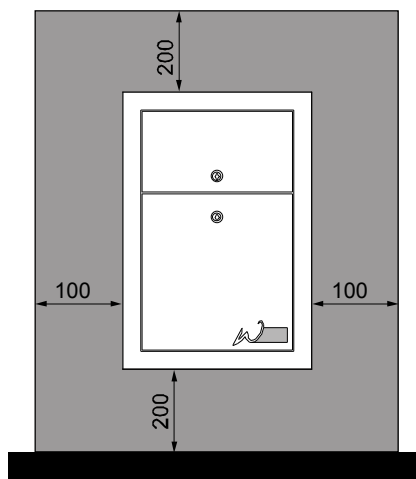
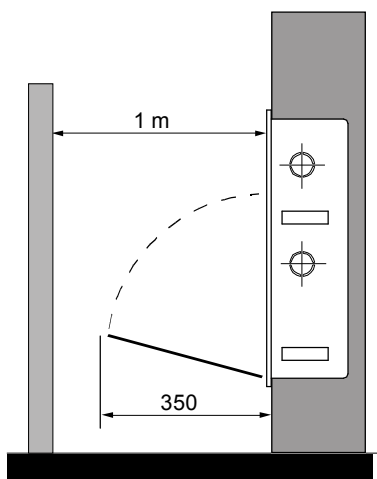
Legyen körülötte mindig elegendő és világos tér, hogy könnyedén elvégezhető legyenek a karbantartási és szerelési műveletek.

Bármilyen kérdése merülne fel hívja a gyártót vagy forgalmazót.

##### • 4.3 Helykihasználás

A berendezés körül maradjon annyi világos, szabad hely (minimális méreteket lásd lenti kép), hogy a karbantartási, szerelési és a porzsák ürítési műveletek mindig könnyedén elvégezhető legyenek ill. biztosított legyen a megfelelő légáramlás a motor hűtésére.

Bármilyen kérdése merülne fel hívja a Szakszerviz.



##### • 4.4 Telepítési lehetőségek

- Direkt kifújás ( felületi kifújás csőhálózat nélkül)
- Kifújás csőhálózaton keresztül

##### • 4.5 Telepítés: direkt kifújás (felületi kifújás csőhálózat nélkül)

Lásd a Kézikönyvhöz mellékelt tájékoztató ábrákat

##### • 4.6 Telepítés: kifújás csőhálózaton keresztül

Lásd a Kézikönyvhöz mellékelt tájékoztató ábrákat

## • 4.7 Villamos bekötés



**- FONTOS -**  
**Mindig húzza ki a berendezést a hálózati csatlakozóból mielőtt bármilyen műveletet végez**  
**- FIGYELEM -**  
**A villamos bekötést KIZÁRÓLAG szakember végezheti**



Az elektromos hálózathoz való csatlakoztatás előtt minden esetben győződjön meg róla, hogy a hálózati feszültség megegyezzen a berendezés címkéjén feltüntetett feszültséggel és elbírja a címkén írt teljesítményt. (lásd Gyártói adatok)

A betápláló kábel ereinek átmérője legalább 1,5 mm<sup>2</sup> legyen.

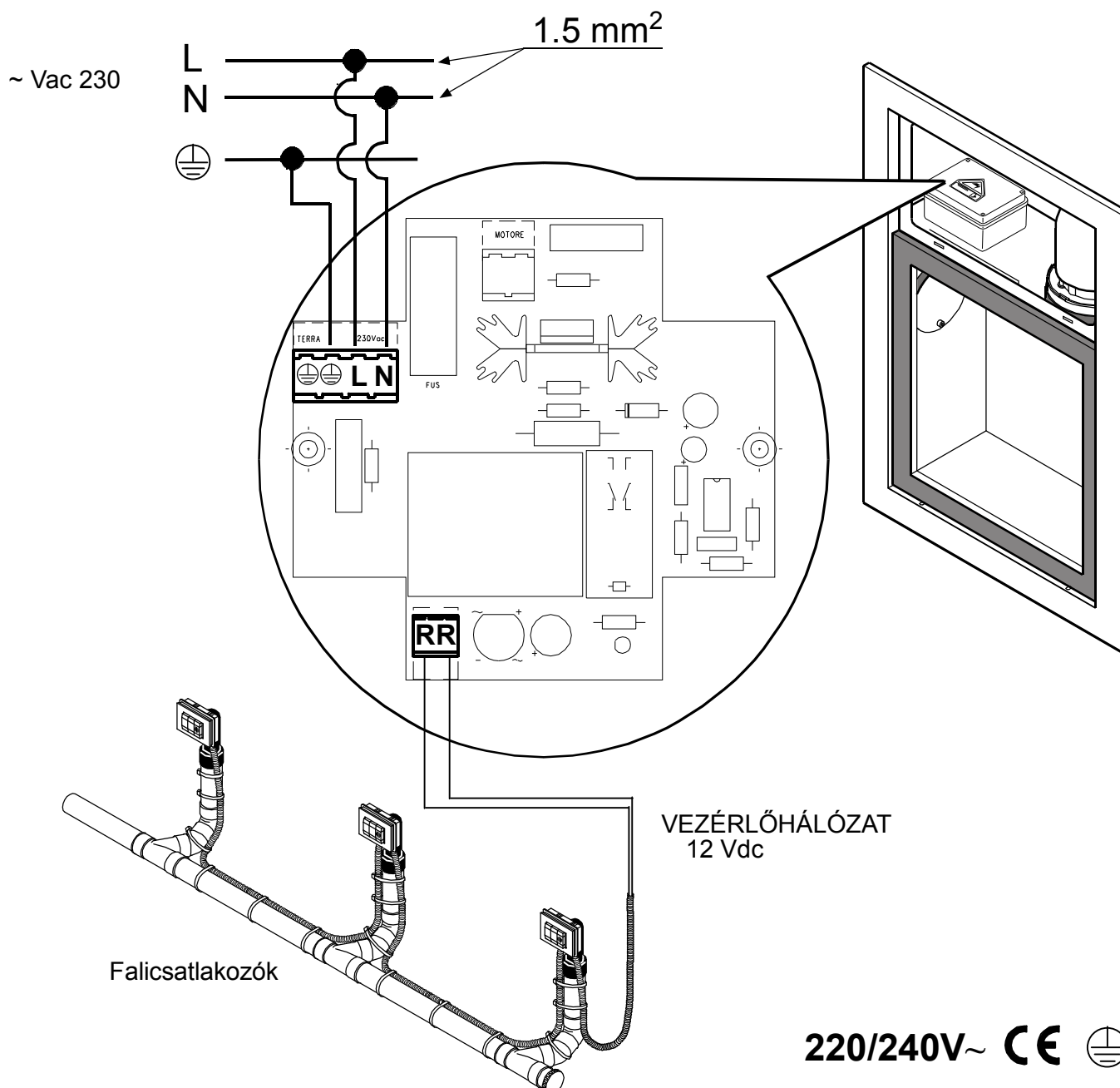
Ne kössük a berendezést olyan villamos hálózatra, amelyben gyakoriak a nagy feszültség-ingadozások (ideális feszültség = helyi feszültség érték +/- 10%).

A vezérlő hálózati kábel 12 Voltos törpefeszültségű betáplálást igényel.

Ajánlatos egy kétpólusú kismegszakítóval külön villamos védelmet biztosítani a berendezésnek.

A gyártó nem vállal semmilyen felelősséget a normatíváknak nem megfelelő villamos hálózathoz eredő emberi sérülésekért és/vagy anyagi károkért

▶ a sorkapocs bekötéseket minden esetben a berendezés belsejében található villamos doboz bekötési ábrája szerint végezze



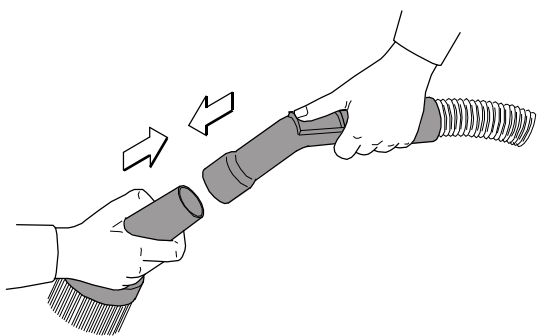
220/240V~ CE

5 - A KÖZPONTI PORSZÍVÓ HASZNÁLATA

• 5.1 Üzembehelyezés

Ellenőrizze, hogy a berendezés feszültség alatt legyen.

• 5.2 Használat

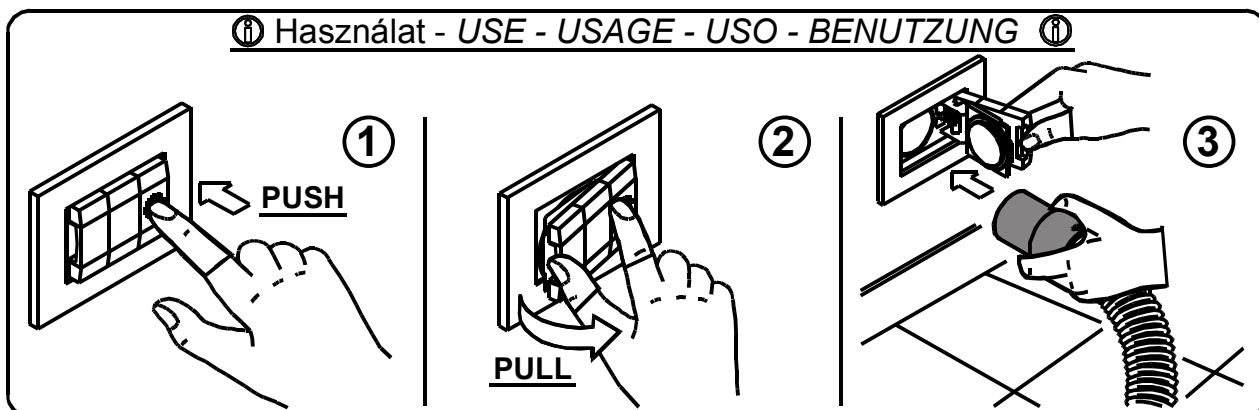


Csatlakoztassa a hajlékony gégecső markolatára a használni kívánt takarító fejet.

**Figyelem**

A bekapcsoláshoz nyissa ki egyik falicsatlakozót.

- 1) Bekapcsoláshoz nyisson ki egy falicsatlakozót és dugja bele a gégecső csatlakozóját.  
- A berendezés működésbe lép, az elszívás beindul.



**Kikapcsolás**

- 1) Kikapcsoláshoz húzza ki a gégecsövet a falicsatlakozóból és óvatosan zárja be a falicsatlakozó fedelét.  
- A berendezés kikapcsol. MEGJ.: néhány másodpercre szükség van, hogy a motor teljesen megálljon.

## 6 - KARBANTARTÁS



**- FIGYELEM -**  
**BÁRMILYEN KARBANTARTÁSI MŰVELETET VÉGEZ**  
**MINDIG HÚZZA KI A BERENDEZÉST A**  
**HÁLÓZATI CSATLAKOZÓBÓL ÉS**  
**HASZNÁLJON M EGFEELEŐ**  
**VÉDŐFELSZERELÉST**

## • 6.1 Periodikus karbantartás

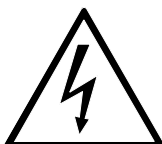
A rendeltetészerű használat során bizonyos időközönként karbantartási műveleteket kell végezni, hogy a berendezés megőrizze biztonságát, hatékonyságát és elkerüljük a motor mechanikai sérüléseit (lásd táblázat).

Mikor	Beavatkozás típusa	Végzi
Megtelt a porzsák	Cserélje ki a porzsákat	Felhasználó
Porzsák ürítésekor	Tisztítsa meg a biztonsági szűrőbetétet	Felhasználó
Évente 1 alkalommal	Ellenőriztesse a kifújó csövet	Szakszerviz

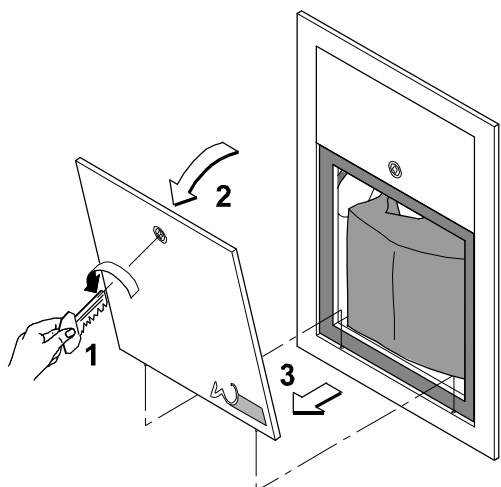
Semleges hatású tisztítószerrel, vízbe mártott nedves ruhával tisztítsa rendszeresen a központi porszívó külső burkolatát.

**Figyelem: tisztításhoz csak vizet vagy semleges hatású tisztítószert használjon. A különböző vegyi anyagok tartalmazó tisztítószerek használata kárt okozhat. Törölje a berendezést teljesen szárazra, mielőtt újra indítja.**

## • 6.2 Porzsák cseréje

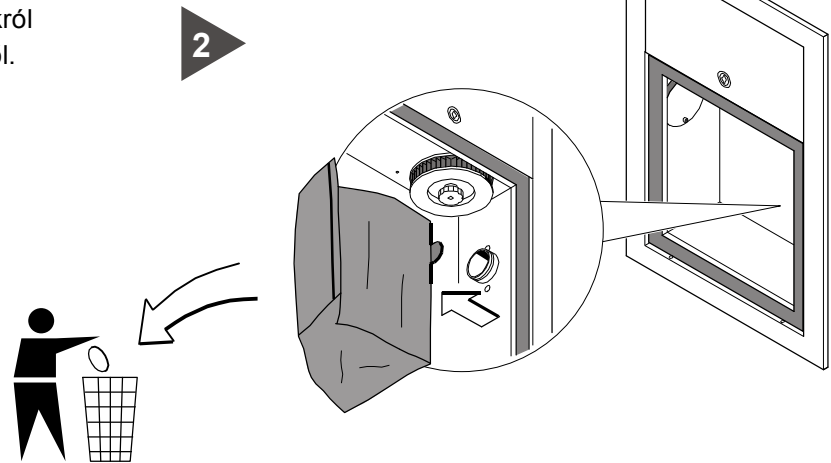


**- FIGYELEM -**  
**NE HASZNÁLJA A BERENDEZÉST**  
**PORZÁK NÉLKÜL**

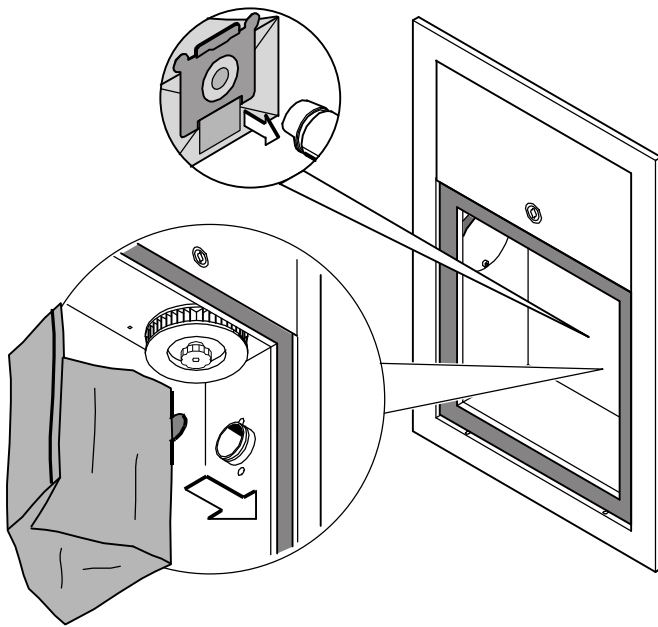


**1** Vegye le az alsó takarófedelelet

Húzza le a porzsákat a beszívó csokról és óvatosan vegye ki a berendezésből. Dobja el a megtelt porzsákat



2

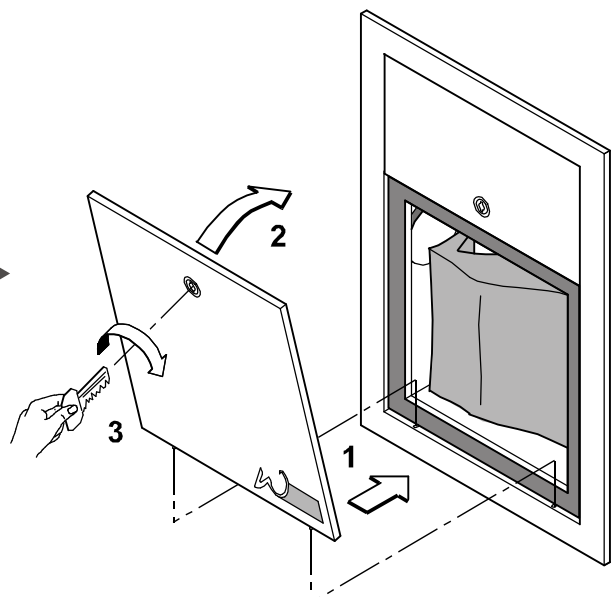


3

Helyezzen be új porzsákat.  
**FIGYELEM:** mozgassa a porzsákat óvatosan előre-hátra, hogy a , zárómembrán biztosan illeszkedjen a beszívó csokra.

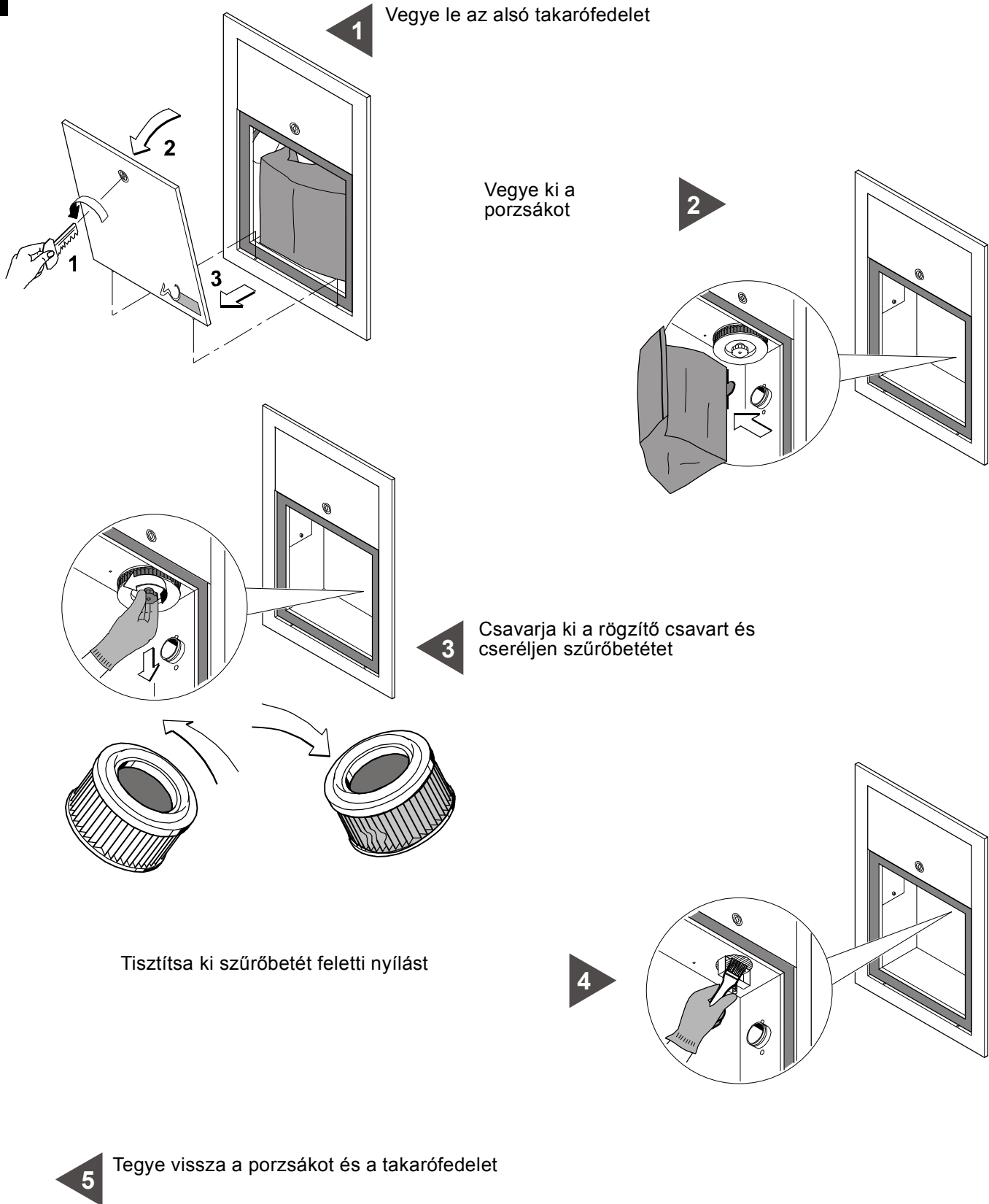
Tegye vissza a takarófedelet.  
Ellenőrizze, hogy a takarófedél és a berendezés pontosan illeszkedjenek.  
Ellenőrizze, hogy a porzsák nem lógjon ki.

4



• 6.3 Szűrő tisztítása

- FIGYELEM -  
NE HASZNÁLJA A BERENDEZÉST SZŰRŐBETÉT NÉLKÜL.

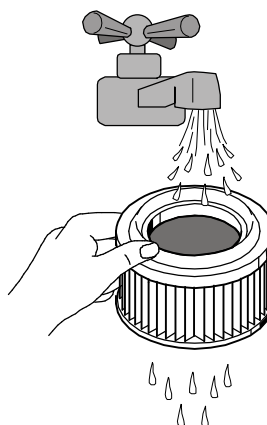


• 6.4 Szűrő cseréje

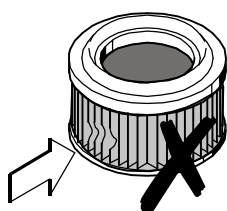
**-FIGYELEM -**  
**NE HASZNÁLJA A KÖZPONTI PORSZÍVÓT SZŰRŐBETÉT NÉLKÜL.**  
**MIELŐTT EZT A MŰVELETET ELVÉGZI HELYEZZEN EGY**  
**MÁSİK SZŰRŐBETÉT A BERENDEZÉSBE.**



A szűrőbetétet moshatja  
 folyó vízzel



**FIGYELEM:**  
**teljesen szárítsa meg a szűrőbetétet**  
**mielőtt visszateszi**



Minden esetben ellenőrizze, hogy ne legyenek szakadások a felületen. Így tilos újra használni.



## 7 - JAVÍTÁSOK

### • 7.1 Javítások kritériumai

Tilos javítási és/vagy karbantartási munkálatokat végezni a berendezésen azok számára, akik nem olvasták el figyelmesen a jelen kézikönyvet.

Meghibásodásból vagy működési rendellenességből adódó javításokat mindig bízva a Szakszervizre. Illetéktelen személy beavatkozása esetén a forgalmazó elzárkózik a jótállási igény teljesítése elől és semmilyen felelősséget nem vállal az ebből eredő emberekben és/vagy tárgyokban keletkezett károkért.

## 8 - ALKATRÉSZ ELLÁTÁS

### • 8.1 Pótalkatrészek listája

Érdemes időben beszerezni a gyorsabban elhasználódó pótalkatrészeket.

Minden esetben gyári pótalkatrészeket használja, hogy berendezése hosszú távon is tökéletes teljesítményt nyújtson.

Megnevezés	Menny	Termékkód
Szűrőbetét	1	1610.9
Porzsáki	1 csomag = 10 db	8220.0

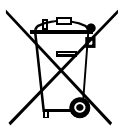


## 9 - KISELEJTÉZÉS

## • 9.1 Általános előírások

Amikor kiselejtezés mellett dönt minden esetben vegye figyelembe az emberiség természeti környezetének és egészségének tiszteletét.

A központi porszívó bármelyik alkatrészének kiselejtezése során mindig a környezetvédelemre és a hulladék-elhelyezésére vonatkozó helyi előírások szerint járjon el.



**Feleslegessé vált elektromos és elektronikus készülékek hulladékként való eltávolítása.** (Használható az Európai Unió és egyéb európai országok szelektív hulladékgyűjtési rendszereiben).

Ez a szimbólum a készüléken vagy a csomagolásán azt jelzi, hogy a terméket ne kezelje háztartási hulladékként. Kérjük, hogy az elektromos és elektronikai hulladék gyűjtésére kijelölt gyűjtőhelyen adja le. A feleslegessé vált termékének helyes kezelésével segít megelőzni a környezet és az emberi egészség károsodását, mely bekövetkezhetne, ha nem követi a hulladék kezelés helyes módját. Az anyagok újrahasznosítása segít a természeti erőforrások megőrzésében. A termék újrahasznosítása érdekében további információkért forduljon a lakhelyén az illetékesekhez, a helyi hulladékgyűjtő szolgáltatóhoz vagy ahhoz az üzlethez, ahol a terméket megvásárolta.

## 10 - MŰKÖDÉSI PROBLÉMÁK

## • 10.1 Hibakeresés

Hibajelenség	Ok	Hibaelhárítás
Nincs elszívás semmelyik falicsatlakozóban	A betáp kábel nincs csatlakoztatva	Csatlakoztassa a betápkábelt
	A berendezés főkapcsolója ki van kapcsolva	Aktiválja a főkapcsolót, legyen bekapcsolt «I-ON» állásba
	A termikus motorvédelem bekapcsolt	Várjon pár percet, amíg a motor kihűl.
Nincs elszívás egy falicsatlakozóban és a berendezés nem indul	Kontakt hiba, a falicsatlakozó mikrokapcsolója meghibásodott	Hívja a Szakszervizt
Nincs megfelelő szívóerő	Több falicsatlakozó van nyitva egyidejűleg	Egyidejűleg csak egy falicsatlakozót használjon
	A gégecső vagy takarító fej törött	Ellenőrizze őket és ha szükséges cserélje ki
	Szűrőbetét eltömődött	Tisztítsa vagy cserélje ki
	A porzsák nincs a helyén vagy tömítése elhasználódott	Ellenőrizze a porzsák elhelyezkedését és tömítését.
	A porzsák kiszakadt vagy megtelt	Ellenőrizze a porzsákot. Ha megtelt cserélje ki.
	Dugulás van a beszívó csőhálózatban	Hívja a Szakszervizt
	Dugulás van a kifújó csőhálózatban	Hívja a Szakszervizt
A berendezés akkor is működik ha minden falicsatlakozó zárva van	Törött egy falicsatlakozó mikrokapcsolója	Kapcsolja ki a berendezést. Hívja a Szakszervizt

