

- Széria: lakossági központi porszívók
- Típus: Tecno Style
- Kiadás 1.0.0

TARTALOM

1	A FELHASZNÁLÓI KÉZIKÖNYV HASZNÁLATA	3
2	A KÖZPONTI PORSZÍVÓ LEÍRÁSA	3
3	MŰSZAKI PARAMÉTEREK	4
4	TERMÉKJELLEMZŐK	6
	4.1 TECNO Style 250	7
	4.2 TECNO Style 450	8
5	BIZTONSÁGI ELŐÍRÁSOK	9
	5.1 IP védelmi osztály	10
	5.2 Érintésvédelmi osztály	10
	5.3 Veszélyes anyag mentességéről szóló nyilatkozat	10
	5.4 Zárt, fix védelemre vonatkozó biztonsági rendelkezések	10
	5.5 Zárt, mobil védelemre vonatkozó biztonsági rendelkezések	10
	5.6 Gyártói adatok	11
6	RENDELTETÉSSZERŰ HASZNÁLAT	12
7	NEM RENDELTETÉSSZERŰ HASZNÁLAT	12
8	TARTOZÉKOK ELLENŐRZÉSE	13
9	TELEPÍTÉS	14
	9.1 Biztonsági előírások	14
	9.2 Telepítés helye	14
	9.3 Szállítás és kicsomagolás	15
	9.4 Helykihasználás	16
	9.5 Átfordíthatóság: csőrendszerek bekötése jobb vagy baloldaltól	16
	9.6 Rögzítés	18
	9.7 Csőhálózatok csatlakoztatása	20
10	ÜZEMBEHELYEZÉS	20
	10.1 Használati pontok elhelyezkedése	20
	10.2 Villamos bekötés	21
11	HASZNÁLAT	22
	11.1 Bekapcsolás	22
	11.2 Használat	22

- Széria: lakossági központi porszívók
- Típus: Tecno Style
- Kiadás: 1.0.0

TARTALOM

12 KARBANTARTÁS	23
12.1 Periodikus karbantartás	23
12.2 Készülék küldő burkolatának tisztítása	24
12.3 Porgyűjtő tartály ürítése	24
12.4 Beszívott, összegyűjtött por eltávolítása és hulladékkezelése	25
12.5 Szűrőbetét tisztítása, cseréje	25
13 JAVÍTÁSOK ÉS ALKATRÉSZ ELLÁTÁS	26
13.1 Javítások kritériumai	26
13.2 Pótalkatrészek	26
13.3 Kiselejtezés	26
14 ZAJSZINT	27
15 ZAJSZINT CSÖKKENTŐ JÓTANÁCSOK	27
16 VIBRÁCIÓK	27
17 HIBAJELENSÉGEK	28
Bevezetés	

Tisztelt Vásárló,

engedje meg, hogy a TECNOPLUS Srl.(a SISTEM AIR márkanév tulajdonosa) nevében köszönetet mondjunk Önnek, hogy megvásárolta termékünket a Tecno termékcsalád legújabb generációs készülékét, a TECNO Style központi porszívót! Az alábbi felhasználói kézikönyvből megtalálja a termékkel kapcsolatos valamennyi szükséges információt.

A TECNO Style központi porszívó tervezésének és gyártásának valamennyi művelete a következő szabványok, normatívák (Direktíva Gépekről 2006/42/CE - D.Igs.17/10 olasz kiegészítéssel-, Törpe Feszültségről 2006/95/CE, Elektromágneses Kompatibilitásról 2004/108/CE) szigorú betartásával történt kizárólag első osztályú alapanyagok felhasználásával. Különös figyelmet szenteltünk a hosszú távú műszaki probléma-, és balesetmentes használat érdekében felmerülő igények magas szintű kielégítésére. A jelen felhasználói kézikönyvet annak érdekében készítettük, hogy rendeltetésszerűen, a szükséges beavatkozások figyelembevételével használja termékünket, hogy az biztonságosan, hosszú távon és elvárásainak megfelelően szolgálja az Ön igényeit.

Mielőtt a készülékhasználatba veszi, kérjük olvassa el figyelmesen a teljes felhasználói kézikönyvet! Ügyeljen a benne leírtak pontos betartására és saját biztonsága megőrzése érdekében ne hajtson végre semmi olyan műveletet, amelyet a kézikönyv nem tárgyal részletesen!

A hosszútávú, biztonságos üzemeltetés érdekében kizárólag eredeti SISTEM AIR alkatrészeket használjon! A kézikönyvből tárgyalt SISTEM AIR márkanév regisztrált védjegy, a TECNOPLUS S.r.l. tulajdona.

1 - ÁLTALÁNOS INFORMÁCIÓK

1. A felhasználói kézikönyv használata

A gyártó által szerkesztett felhasználói kézikönyv a központi porszívó szerves részét képezi. Amennyiben eladja, elajándékozza vagy kölcsönadja másnak a berendezést, minden esetben adja át a kézikönyvet az új felhasználónak.

Őrizze meg későbbi felhasználás céljából. A kézikönyv célja, hogy a felhasználó megismerhesse a berendezés valamennyi funkcióját, használat közben mindig a legnagyobb biztonságban érezhesse magát és hosszú élettartamot biztosítson a berendezés valamennyi komponensének.

A kézikönyvet tilos bármilyen eszközzel lemásolni, sokszorosítani a TECNOPLUS s.r.l.(SISTEM AIR márkanév tulajdonosa) írásbeli engedélye nélkül.

A TECNOPLUS s.r.l fenntartja magának a jogot, hogy bármikor javítson, módosítson a kézikönyvön, magán a berendezésen mindenfajta előzetes bejelentés nélkül.

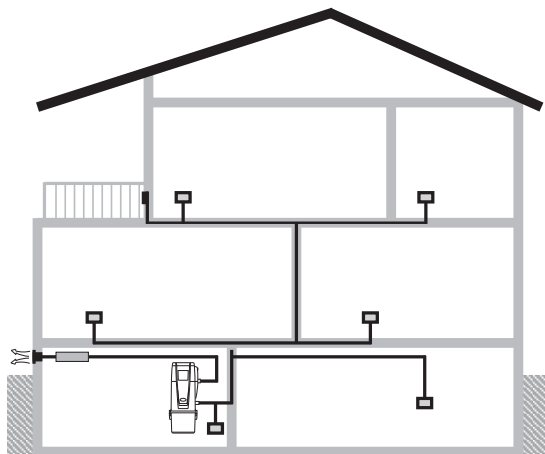
2. A KÖZPONTI PORSZÍVÓ LEÍRÁSA

A TECNOPLUS S.r.l. által gyártott TECNO Style központi porszívó a folyamatos technikai fejlesztések és a legmagasabb szintű vezérléstechnológiai alkalmazások ötvözetének eredménye.

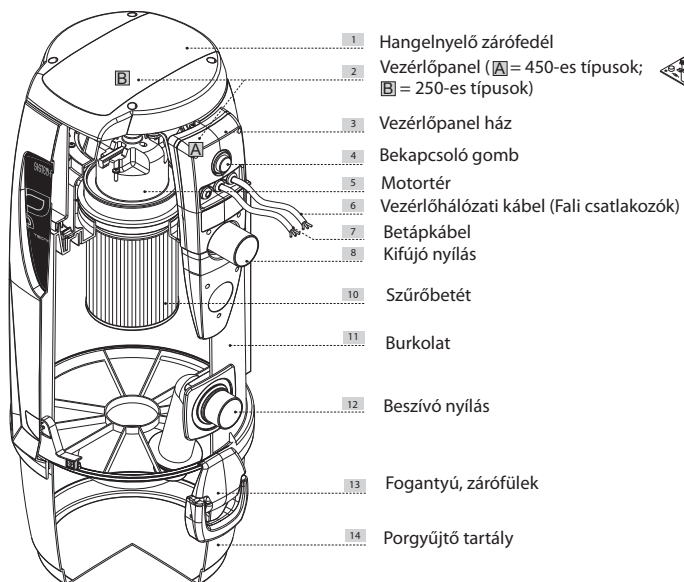
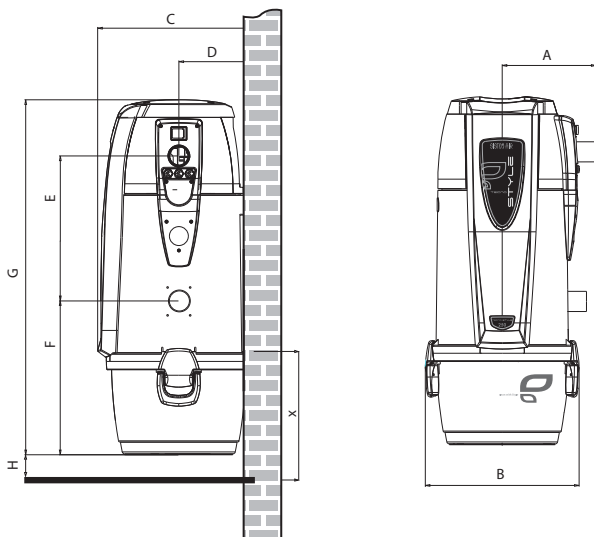
Valamennyi központi porszívó rendszer (akár családi házakba, irodaházakba, szállodákba, ipari létesítményekbe van telepítve), egy süllyesztett vagy falon kívül szerelt speciális PVC csőhálózattól és az egyes helyiségekbe szerelt fali csatlakozókból áll.

Az általában háztartási helyiségekbe, garázsba szerelt SISTEM-AIR központi porszívókat erre a csőhálózatra kell csatlakoztatni.

A központi porszívó bekapcsolása úgy történik, hogy takarításkor a gégecsövet bedugjuk a ház bármelyik fali csatlakozójába. Amennyiben a csőhálathoz nincs kiépítve vezérlőhálózat, a ki- és bekapcsolás távirányító segítségével történhet (csak külön rendelésre).



3- MŰSZAKI PARAMÉTEREK



TECNO Style			
Típus		TECNO Style 250	TECNO Style 450
		3112.1TB	3115.1TB
Kód			
Szerviz csatlakozó		VAN	VAN
Beszívó cső átmérője	Ø mm	50	50
Védettség	IP	20	20
Betáphálózat	V ac	220/240	220/240
Frekvencia	Hz	50/60	50/60
Motor teljesítmény	kW	1,4	2,1
Áramfelvétel	A	6,5	9,5
Vezérlőhálózat	V dc	12	12
Max. légszállítás	m ³ /h	184	320
Szűrőbetét felülete	cm ²	3100	3100
Porgyűjtő tartály kapacitása	l	21	21
Kifújó nyílás átmérője	Ø mm	50	50
Hangtompító		VAN	VAN
Súly	kg	17	19
Méret A	mm	230	230
Méret B	mm	370	370
Méret C	mm	380	380
Méret D	mm	185	185
Méret E	mm	300	300
Méret F	mm	585	585
Méret G	mm	915	915
Méret H (min.)	mm	100	100
Méret X (min.)	mm	500	500
Zajsztint kisebb, mint	dB(A)		

4 - TERMÉKJELLEMZŐK

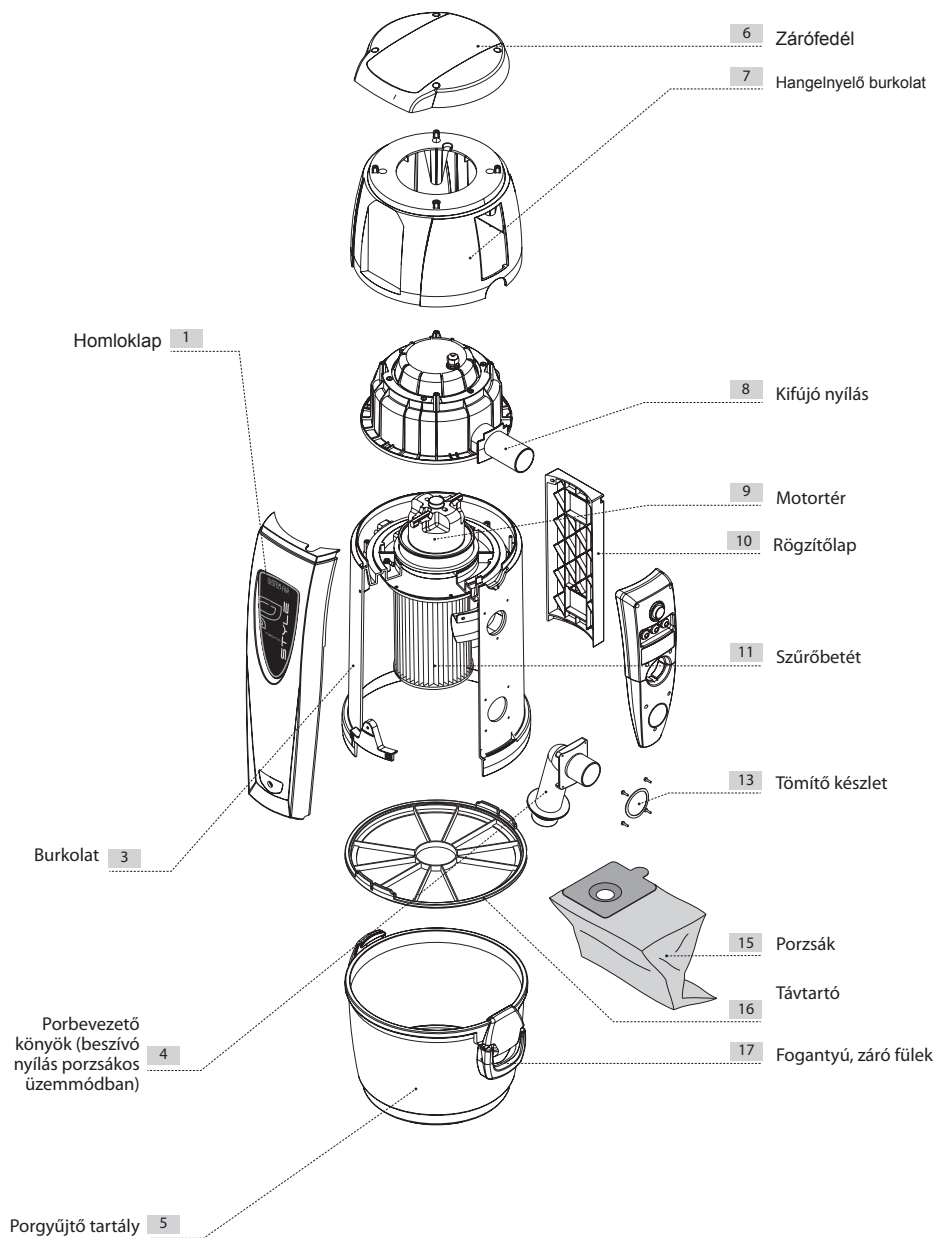
A **TECNO Style** központi porszívók burkolata különféle atmoszférikus behatásoknak kiválóan ellenálló, nagy keménységű, polipropilén és ABS műanyag. A tervezés és a gyártás valamennyi művelete az érvényben lévő normatívák, uniós előírások szigorú betartásával történt. Ezentúl, különös figyelmet szenteltünk a funkcionalitás, a megfelelő szívóerő és a használat során felmerülő igények magas szintű kielégítésére.

Max. takarítható felület	Típus	Kód	Max. fali cs.	Max. egyid. felh.	Szerviz csatlakozó	Porgyűjtő tartály (l)	Szűrőbetét felülete (cm ²)	Betáphálózat (V ac)	Motor teljesítmény (kW)	Légszállítás (m ³ /h)
Max 250 m ²	TECNO Style 250	3112.1TB	7	1	VAN	21	3100	220/240	1,4	184
Max 450 m ²	TECNO Style 450	3115.1TB	16	1	VAN	21	3100	220/240	2,1	320

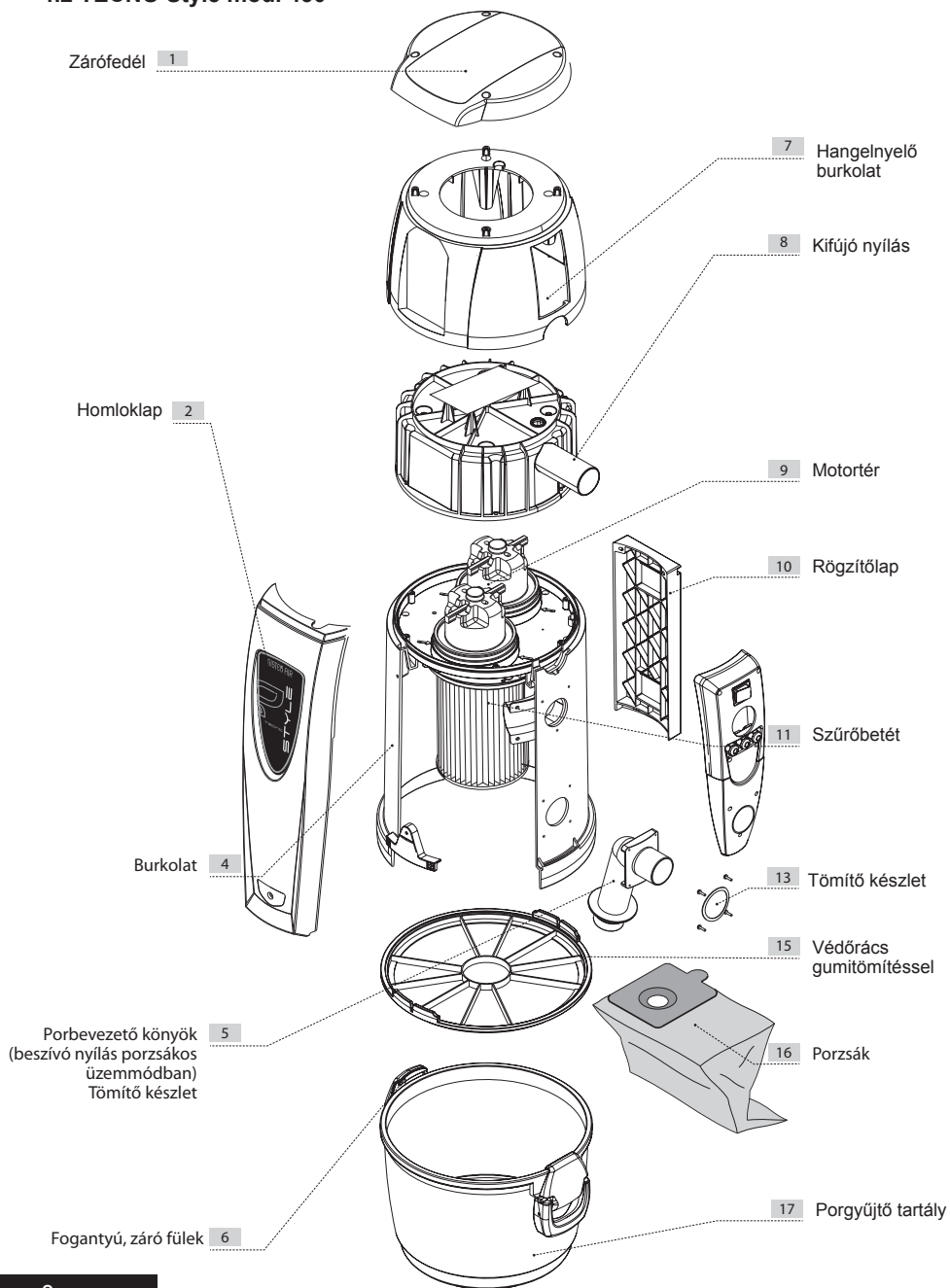
A legfontosabb termékjellemzők a következők:

- Nagy keménységű polipropilén burkolat.
 - Különféle atmoszférikus hatásoknak ellenálló ABS tartozékok.
 - 15/21 literes, kettős biztosítással záródó porgyűjtő tartály.
 - Többszörös szigetelésű, hangelnyelő motortér (zajsztint kisebb, mint 70 dBA).
 - Kétoldali beszívó csatlakozás: jobbról és balról is beköthető csőhálózatok.
 - Egyfázisú, direkt hűtésű, szénkefés villamos motor
 - Kettős szigetelésű, elektronikus vezérlőpanel.
 - 12 V-os vezérlőhálózati kimenet.
 - Vízzel mosható, L osztályú szűrőképességű poliészter szűrőbetét.
 - Biztonsági vákuumszelep: garantálja a motor biztonságát még kritikus körülmények között is.
 - Lágyindítású motor a hirtelen áramfelvétel kiküszöbölése és a hosszabb élettartam biztosítása érdekében.
 - Csatlakozási lehetőség Intelligens vezérléshez (valamennyi típus esetén)
 - IP20-as védelmi osztály
 - Termikus motorvédelem elektronika: túlmelegedés esetén kikapcsolja, majd automatikusan visszakapcsolja a motort.
- CLASSE II.: II. érintésvédelmi osztályú (kettős szigetelésű villamos berendezés).

4.1 TECNO Style mod. 250



4.2 TECNO Style mod. 450



5 BIZTONSÁGI ELŐÍRÁSOK

A TECNO Style központi porszívó tervezésének és gyártásának valamennyi művelete a következő szabványok, normatívák (Direktíva Gépekről 2006/42/CE - D.lgs.17/10 olasz kiegészítéssel-, Törpe Feszültségről 2006/95/CE, Elektromágneses Kompatibilitásról 2004/108/CE) szigorú betartásával történt. A készülék az EN 60335-1 (2008) és C EN 60335-2-2 (2011) szabványok alapján az elektromos háztartási eszközök kategóriába sorolható, betápláló feszültsége nem haladhatja meg a 250 V-ot.

Mielőtt a berendezést használatba veszi, kérjük olvassa el figyelmesen a teljes felhasználói kézikönyvet és ügyeljen a benne leírtak pontos betartására.

Minden esetben tartsa be a következő BIZTONSÁGI ELŐÍRÁSOKAT:

- A készüléket kizárólag rendeltetészerűen használja.
 - Tartsa távol a gyerekektől! Ne hagyja, hogy a készülék vagy a fali csatlakozók közelében játszanak használat közben.
 - A felhasználó felelőssége, hogy a készüléket kizárólag olyan emberek használhatják, akik figyelmesen áttanulmányozták a kézikönyv tartalmát. Gyerekek, értelmileg vagy érzelmileg fogyatékosok csak felelős emberek felügyelete mellett használhatják.
 - A gyermekek figyelmét hívják fel: ez a készülék nem gyerekjáték.
 - Azonnal áramtalanítsa a berendezést a következő esetekben:
 - a betápláló kábel sérült vagy bármilyen módon megrongálódott
 - a készüléket eső áztatta vagy nagyobb fokú nedvesség érte
 - a készüléken vélt vagy valós mechanikai károsodásokat fedezett fel
 - úgy véli, a készülék javításra vagy karbantartásra szorul
 - Minden esetben húzzon védőfelszerelést a karbantartási műveletek, porgyűjtő tartály ürítése, a szűrőbetét cseréje vagy tisztítása esetén.
 - Csak eredeti gyári pótalkatrészeket használjon.
 - Ne szívjon fel szöveteket, nehéz vagy izzó anyagokat, hamut.
 - Ne szívjon fel folyadékot.
 - Ne használja a központi porszívót szűrőbetét nélkül.
 - Hagyja mindig szabadon a kifújónyílást és a motorhűtést biztosító hűtőbordákat.
 - Ne közelítse a porszívó csövét vagy más tartozékát emberek vagy állatok irányába.
 - Ne használjon egyidejűleg több fali csatlakozót.
 - Mindig kapcsolja ki a készüléket, ha már használaton kívül van és minden esetben áramtalanítsa, ha hosszabb időre eltávozik otthonról.
 - Ne használja építési munkálatok maradványainak eltávolítására (cementpor, mészpor, vakolat maradványok...), mert ezek az anyagok rövid edőn belül a szűrőbetét elzáródását okozhatják.
- Végezetül: minden esetben vegyék figyelembe a készüléken elhelyezett piktogramok, tiltó- és veszélyjelző ábrák útmutatásait saját és embertársaik biztonságának megőrzése érdekében.

FIGYELEM: a TECNOPLUS S.R.L elzárkózik mindennemű felelősség vagy jótállási igény teljesítésétől, amennyiben a vásárló vagy megbízottja bármilyen minimális átalakítást végzett a megvásárolt terméken.

Az Ön által megvásárolt készülék mind minőségét, mind szolgáltatásait tekintve tökéletesen megfelel a lakossági központi porszívó piac jelenleg támogatott követelményeinek.

A készülék gyártásához felhasznált összes anyag rendelkezik CE minősítéssel: az összes minősítő tanusítmány megtalálható a TECNOPLUS S.R.L. székhelyén.

5.1 IP védelmi osztály

IP20: Szilárd test ellen védett, ami nagyobb, mint 12 mm és nincs védelem vízzel szemben.



5.2 Érintésvédelmi osztály

CLASSE II: II. érintésvédelmi osztály (kettős szigetelésű villamos berendezés)



5.3 Érintésvédelmi osztály

A TECNOPLUS S.r.l. kijelenti, hogy a saját termékeit és berendezéseit olyan alapanyagokból gyártják, amik megfelelnek az egészség és a környezet megóvásáról szóló érvényben levő szabályozásokban meghatározott határértékeknek, és nem tartalmaznak az SVHC (Substance of VeryHighConcern) szerint osztályozott anyagokat a CE 1907/2006 rendelet (REACH- Registration, Evaluation, Authorisation and Restriction of Chemicalsubstances, azaz vegyi anyagok regisztrálásáról, értékeléséről, engedélyezéséről és korlátozásáról szóló rendelet) értelmében. Annak ellenére, hogy az alapanyagok és a termékeink feldolgozási ciklusaiban nem kerülnek alkalmazásra a fenti anyagok, nem zárható ki azok jelenléte ppm (milliomodnyi térfogatrész) nagyságban az alapanyagok mikro-szennyezettsége miatt.

5.4 Zárt, fix védelemre vonatkozó biztonsági rendelkezések

A központi porszívó az Ügyfél részére a fő testbe teljesen beszerelve kerül leszállításra, illetve a mozgó szerkezet (elszívó motor turbinalapátjai) egy rács védi, amit közvetlenül a motor elszívó nyílására szereltek fel. A Kezelő nem tud hozzáférni ehhez a rácsához. Ezen túlmenően az elektromos részekhez való hozzáférést Torsen csavarokkal rögzített, leszerelhető fedél védi. Ugyanezen csavarokat használjuk annak a kamrának a hangszigetelő kupolájának a rögzítésére is, amelyben elhelyeztük az elszívó motorokat.

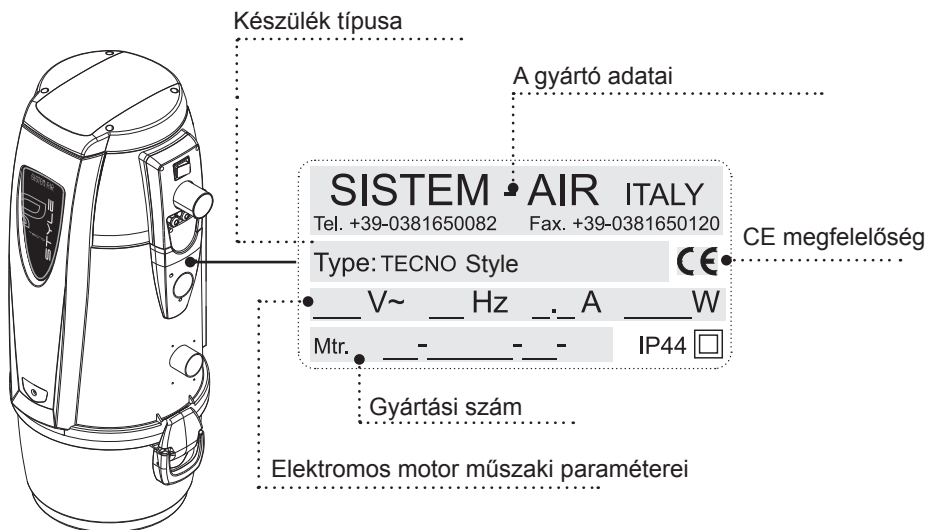
A vezérlőn és a motorokon elvégzendő minden eljárást képzett szakembernek kell elvégeznie azt követően, hogy az elektromos berendezést leválasztotta az elektromos hálózatról a hálózati csatlakozó dugó kihúzásával.

5.5 Zárt, mobil védelemre vonatkozó biztonsági rendelkezések

Nincsen zárható, mobil védelem, minden védelem fix védelemnek minősül, amit az előírt csavarokkal rögzítettek. A TECNOPLUS S.r.l. felhívja a figyelmet arra, hogy szigorúan tilos kicserélni a gépek tervezése és gyártása során használt csavarokat egyéb, más tulajdonságokkal rendelkező csavarokkal. A TECNOPLUS S.r.l. azonnal visszavonja a termékre vonatkozó garanciát, ha az Ügyfél változtatást hajt végre a berendezésen.

5.6 Gyártói adatok

Megtalálhatók a CE minősítés címken a csőhálózati csatlakozások oldalán. Ne távolítsa el és ne rongálja meg a címkét.



6 - RENDELTETÉSSZERŰ HASZNÁLAT

A TECNO Style központi porszívókat úgy tervezték, hogy kizárólag port, kis méretű szilárd testeket, száraz anyagokat takarítsanak vele.

A rendeltetészerű használat feltételezi, hogy a központi porszívót lakossági (háztartási) környezetben alkalmazzák, összekötve a speciális PVC-ből kiépített csőhálózattal és rákapcsolva a ház megfelelően kiépített, védett villamos hálózatával.

Rendeltetészerű használatról a következő paraméterek betartása mellett beszélhetünk:

- Takarítandó felület nagysága: 30 – 450 m² között van
- Kiépített csőhálózat 50 mm/2"-os speciális csőből készült
- Betáphálózat 220-240 V ac
- Kifűtés kültérbe vezetve
- Egyidejűleg kizárólag egy felhasználó használhatja
- Készülék háztartási helyiségben, kazánházban, garázsban, egyéb másodlagos helyiségbe lett felszerelve.

7 - NEM RENDELTETÉSSZERŰ HASZNÁLAT

NAGYON FONTOS a következők szigorú betartása:

- Soha ne szívjon be szöveteket, nehéz vagy izzásban lévő anyagokat.
- Soha ne szívjon be folyadékot.

A fentiekén túl ugyancsak kérjük szigorúan betartani a következőket:

- Tilos beszívni robbanékony anyagokat (pl. lőport) vagy olyan gyúlékony, éghető anyagokat, amelyek a porgyűjtő tatályba kerülve és más anyagokkal keveredve veszélyes kémiai reakciókat idézhetnek elő.
- Tilos a készüléket kitenni veszélyes atmoszférikus sugárzásoknak és tilos üzemeltetni az átlagosnál nagyobb hőmérsékleti, nyomás és nedvességi viszonyok között.

A berendezést csak rendeltetészerűen szabad használni.

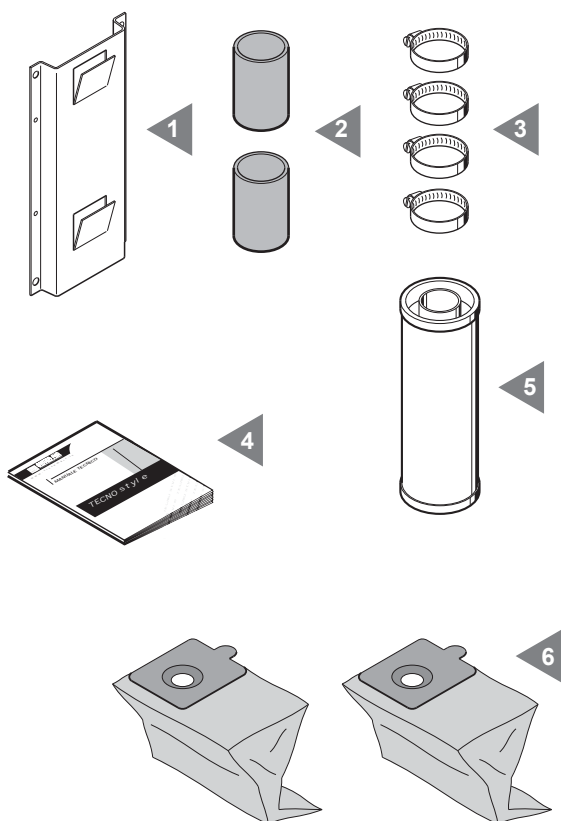
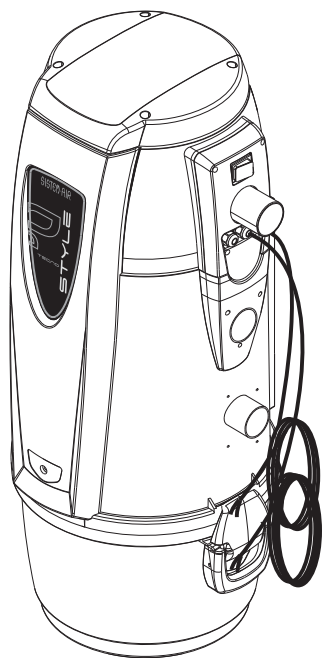
A berendezésen végrehajtott bármilyen módosítás speciális anyagok beszívása érdekében kizárólag a gyártó írásbeli jóváhagyásával történhet.

A berendezés nem rendeltetészerű használata olyan helyzetet teremthet, amely veszélyes lehet magára a berendezésre vagy használójára. Nem rendeltetészerű használat esetén a gyártó elzárkózik a jótállási igény teljesítésétől.

8- TARTOZÉKOK ELLENŐRZÉSE

A csomagolásban (és porgyűjtő tartályában) megtalálható tartozékok a következők:

- 1) 1 db fém falitartó a berendezés rögzítéséhez
- 2) 2 db gumi mandzsetta a csőhálózatok csatlakoztatásához
- 3) 4 db fém bilincs a gumi mandzsetták rögzítéséhez
- 4) 1 db felhasználói kézikönyv (kezelési és karbantartási útmutató)
- 5) 1 db műanyag hangtompító a kifújó csőre
- 6) 2 db mikroszálás porzsák



Ellenőrizze, hogy a berendezés és tartozékai megegyeznek-e az Ön által rendeltelkel, a csomagolás teljesen ép-e és nincsenek rajta szállításból eredő sérülések.

Bármilyen sérülés vagy hiányosság esetén azonnal értesítse a forgalmazót.

9 - TELEPÍTÉS



**- FIGYELEM -
EZEKET A MŰVELETEK MINDEN ESETBEN BÍZZUK
SZAKEMBERRE**

9.1 Biztonsági előírások

A készüléket teljesen, egyetlen dobozban szállítjuk.

Mielőtt elkezdi a központi porszívó telepítését, ügyeljen a következőkre:

- Ellenőrizze, hogy a csomagolás ép és sértetlen.
- Ellenőrizze, hogy a készüléken található-e esetleges külsérelmi nyomok.
- Ellenőrizze a szűrőbetét megfelelő záródását visszahelyezéskor.
- Ellenőrizze a tartozéklista alapján, hogy valamennyi alkatrész rendelkezésre áll, ép és sértetlen.
- Ellenőrizze a Garanciajegy meglétét, annak adatait.

Bármilyen sérülés vagy hiányosság esetén ne kezdje el a készülék telepítését, azonnal értesítse a forgalmazót.

9.2 Telepítés helye

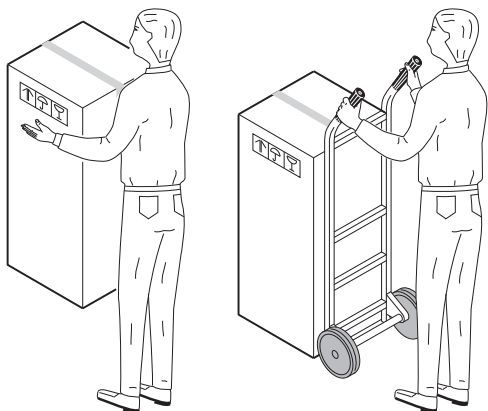
A központi porszívó telepítése feltételezi a szakember által már kiépített csőhálózat meglétét, a berendezés helyének kijelölését, ahol pontosan illeszkedni tud a kifújó és beszívó csőhálózatokhoz.

A következőkben felsorolunk néhány alapvető szabályt a megfelelő helyválasztást illetően.

- Több emeletes ház esetén mindig a legalsó szintre telepítsük.
 - Olyan háztartási helyiséget (pl. gépház, garázs...) válasszunk, amely védve van az időjárás viszonyosságaitól, a magas hőmérsékletingadozástól.
 - Legyen távol hőforrásoktól, mint pl. radiátor, kályha, kazán.
 - Legyen körülötte mindig elegendő és világos tér, hogy könnyedén elvégezhető legyenek a karbantartási és szerelési műveletek.
 - Amennyiben a készülék az emeletre/padlástérbe kerül, mert a ház adottságai nem teszik lehetővé a legalsó szintre történő telepítést, a takarítandó felület nagysága alapján kiválasztott készüléknél eggyel nagyobb kategóriájú gépet telepítsenek.
- Bármilyen kérdése merülne fel hívja a gyártót vagy forgalmazót.

9.3 Szállítás és kicsomagolás

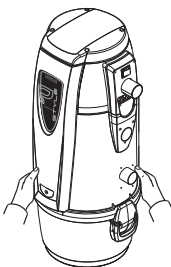
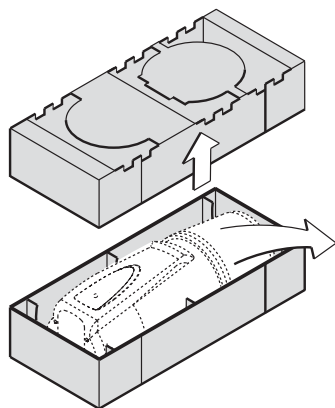
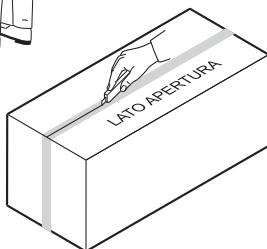
Vigye a becsomagolt központi porszívót a beszerelés helyének közelébe.



- 1 szükséges használjon kézi emelőt vagy kérjen segítséget másik embertől.

Fektesse a dobozt a földre a nyitási oldallal felfelé (lato apertura) és vágja fel a ragasztócsíkot.

2



- 3 Nyissa ki a dobozt, távolítsa el a biztonsági védőkarton felső részét, állítsa talpra a berendezést és vegye le róla a povédő nyílont.

A készülék porgyűjtő tartályában megtalálja az összes tartozékot: vegye le a porgyűjtő tartályt és szedje ki belőle az összes tartozékot.

A készülék dobozának tetején megtalálja a jelzést, ahova a Garanciajegyet + Kézikönyvet becsúsztattuk a csomagba.

A készülék mellett zárt nylon zacskóban található az átalakító szet összes tartalma. Szedjen ki mindent a dobozból és semmisítse meg a csomagolóanyagokat az érvényes hulladékgyűjtési előírások alapján.

9.4 Helykihasználás

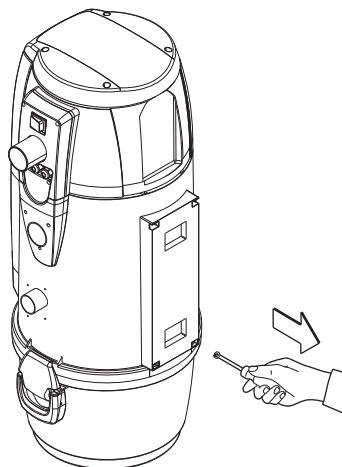
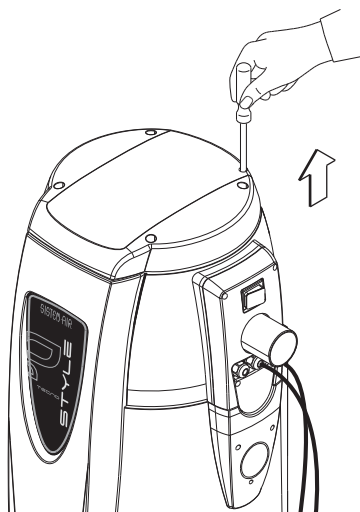
A hosszú távú biztonságos működés és a karbantartási műveletek megkönnyítése érdekében tanácsoljuk, hogy a készülék körül (kivéve rögzítési oldal) hagyjon legalább 60 cm szabad helyet.

9.5 Átfordíthatóság: csőrendszerek bekötése jobb- vagy baloldalról.

A TECNO Style központi porszívók gyárilag jobbos kifújási és beszívási nyílásokkal kerülnek forgalomba. Szükség esetén azonban mód van az átfordításra, azaz balos kifújási és beszívási csőcsatlakoztatásra. Az átfordításhoz kövesse a következő műveleteket:

Vegye le a hátsó rögzítőlapot a csavarok eltávolítása után.

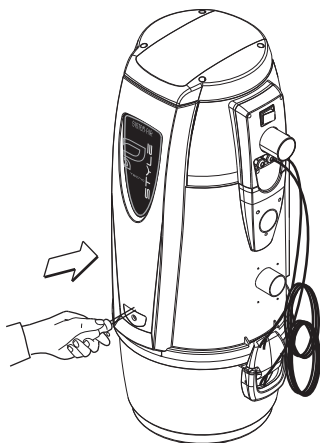
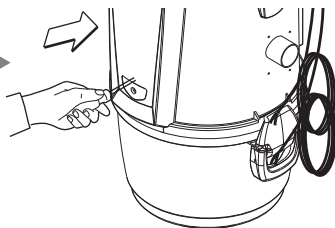
1



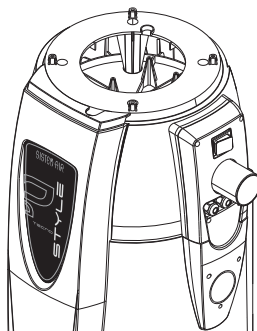
2

Vegye le a felső zárófedélet a csavarok eltávolítása után.

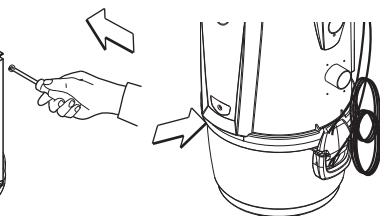
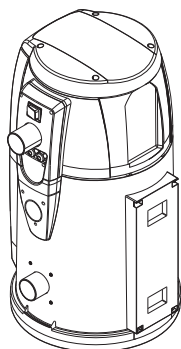
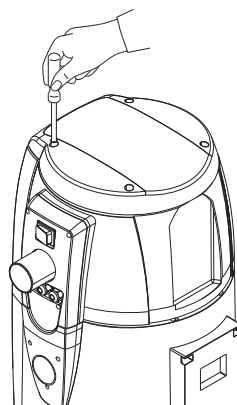
Csavarozza ki a címke alatt található csavart és vegye le a homloklapot. **3**



4 Rögzítse a homloklapot a készülék ellenkező oldalára.



Csavarozza vissza a zárófedelelet, beigazítva az elektromos kábelt a vezetőlütkbe és helyezze vissza a porvédőszivacsot úgy, hogy az teljesen takarja a kábelbevezető nyílást. **5**



6 Csavarozza vissza a záró fedelelet, a hátsó rögzítőlapot és ragassza be az öntapadó matricát (tartozék).

9.6 Rögzítés

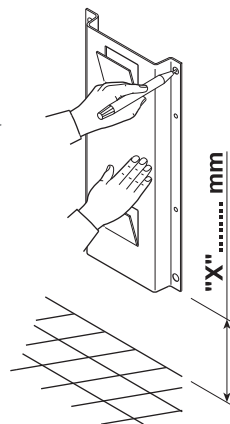
A központi porszívó falitartóját (tartozék) stabilan erősítse fel a falra megfelelő tiplik és csavarok segítségével. Vegye figyelembe, hogy a berendezés súlya akár hét-,nyolcszorosára is nőhet a használat során beszívott por súlyától.

A berendezés olyan magasra kerüljön a földtől, hogy a porgyűjtő tartály ürítése és a szűrőbetét cseréje könnyedén elvégezhető legyen.

Kövesse a következő műveleteket :

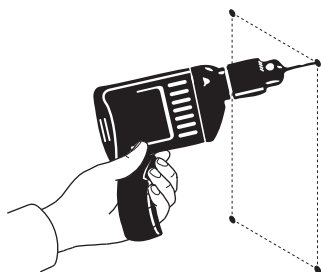
Jelölje ki a furatok helyét a falitartó segítségével (ha a furatok helyei már megvannak ugorjon a következő pontra).

1



A készülék földtől való minimális távolságát a következő táblázatban találja:

TECNO Style		Tecno Style 250	Tecno Style 450
Típus Kódszám		3112.1TB	3115.1TB
Távolság X (min.)	mm	500	500

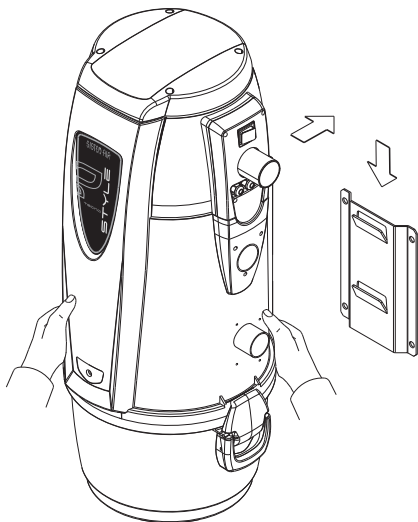
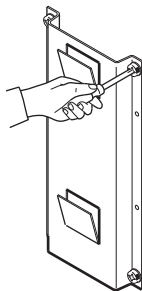


2

Készítse el a furatok helyét

Erősítse biztonságosan a fali tartót közvetlenül a falra.

3



4

Akassza fel rá a berendezést: ügyeljen rá, hogy mindkét rögzítő fül a megfelelő helyen beakadjon.

9.7 Csőhálózatok csatlakoztatása

1. A gumi mandzsetta segítségével csatlakoztassa a készülék ciklonikus beszívó nyílását (lenti képen A jelzés) a kiépített beszívó csőhálózatra.

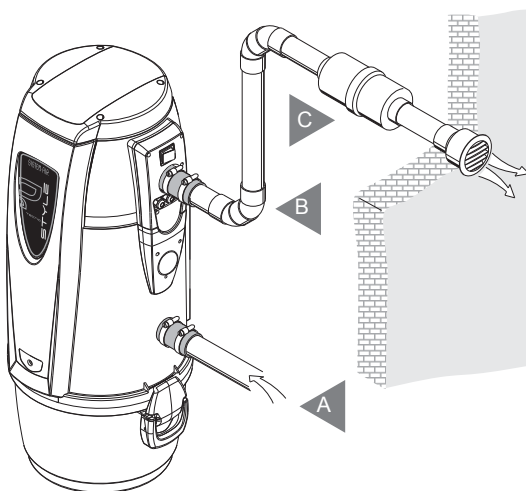
2. 2. A gumimandzsetta segítségével csatlakoztassák a központi porszívó kifújó nyílását (B jelű) a ház kifújó csőhálózatához

Kifújó cső átmérője 2 m hosszúságig:	50 mm
Kifújó cső átmérője 2-6 m hosszúságig:	63 mm
Kifújó cső átmérője 6-8 m hosszúságig:	80 mm
Kifújó cső átmérője 8-10 m hosszúságig:	100 mm

10 méternél hosszabb kifújó cső elhelyezése nem tanácsos:
a központi porszívó motorjának rongálódásához vezethet.

3. Ragassza fel a kifújó csőhálózatra a hangtompítót (lenti képen C jelzés) a beltérbe, lehetőség szerint minél közelebb kifújó rácshoz.

Megj.: soha ne ragassza rá a beszívó és kifújó csőhálózatokat a központi porszívó megfelelő nyílásaira, használja minden esetben a csomagolásban lévő gumimandzsettákat a csőhálózatok rögzítésére.



10 ÜZEMBEHELYEZÉS

10.1 Használati pontok elhelyezkedése

A készülék vezérlése (a motor indítás/leállítás) az épület különböző pontjain elhelyezett fali csatlakozókon keresztül történik.

A takarítás során a Felhasználó tehát nem kerül közvetlenül érintkezésbe magával a készülékkel. Közvetlen érintkezésről kizárólag üzembehelyezéskor és a karbantartási műveletek elvégzésekor beszélhetünk (LSD 11-es fejezet).

10.2 Villamos bekötés



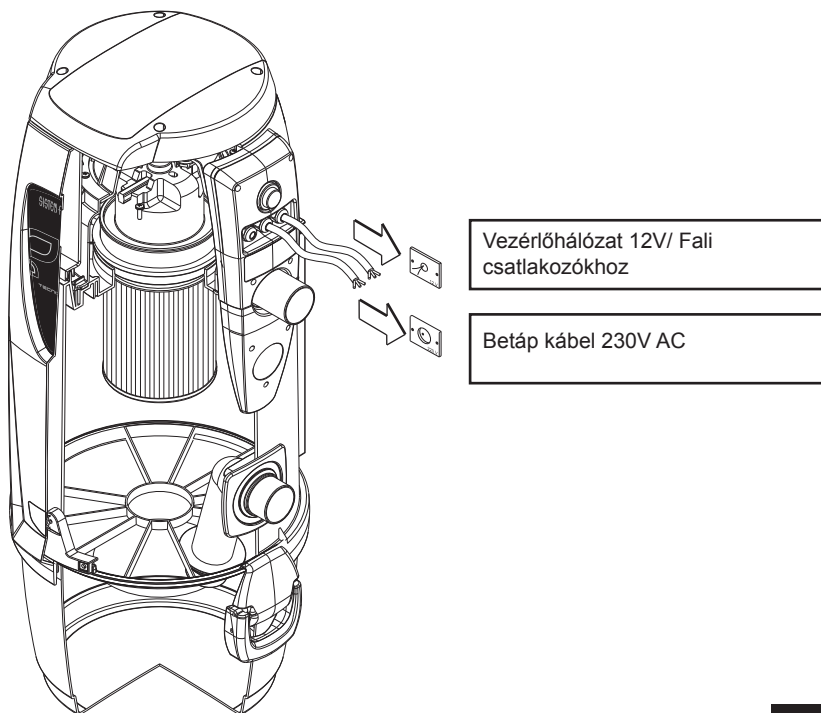
FIGYELEM: A villamos bekötést KIZÁRÓLAG szakember végezheti.

Az elektromos hálózathoz való csatlakoztatás előtt minden esetben győződjön meg róla, hogy a hálózati feszültség megegyezzen a berendezés címkéjén feltüntetett feszültséggel és elbírja a címkén írt teljesítményt.

A gyártó nem vállal semmilyen felelősséget a normatíváknak nem megfelelő villamos hálózathoz való eredő emberi sérülésekért és/vagy anyagi károkért.

A villamos bekötést a következő módon végezze (lásd lenti ábra)

- Kösse össze a vezérlőhálózati kábelt (LINEA MICRO) a fali csatlakozókkal.
- Csatlakoztassa a berendezés betáp kábelét a legközelebbi hálózati csatlakozóba.
- Ellenőrizze, hogy az épület villamos hálózata megfeleljen az érvényben lévő normatívák támasztotta követelményeknek.
- Ne csatlakoztassa a készüléket provizórikus villamos hálózathoz (pl. felvonulási szekrény) a készülék villamos részeinek esetleges meghibásodásának elkerülése érdekében.



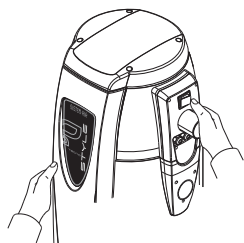
11 HASZNÁLAT

A hálózati csatlakozóba bedugott, bekapcsolt **TECNO Style** központi porszívó automatikusan elindul, amikor az épületben elhelyezett bármelyik fali csatlakozóba csatlakoztatjuk a takarításhoz használt gégecső csatlakozóját.

Ez az automatikus működés a kiépített vezérlőhálózati kábelnek köszönhető, amely a gégecsőcsatlakozó behelyezésekor a fali csatlakozókban található fém érintkezőkkel rövidre zárja az áramkört.

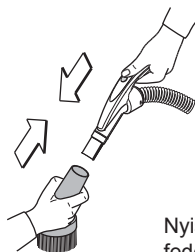
A periodikus karbantartási műveletek a következők: a porgyűjtő tartály ürítése és a szűrőbetét rendszeres tisztítása.

11.1 Bekapcsolás



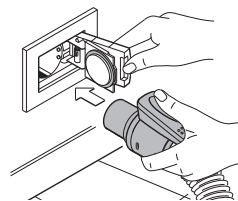
- 1 Nyomja meg a készülék oldalán található bekapcsoló gombot. Pirosan világítani kezd, ha a készülék csatlakoztatva van a villamos hálózathoz.

11.2 Használat



- 1 Csatlakoztassa a gégecső egyik végén található hajlított nyélre az kívánt takarítási művelet elvégzéséhez szükséges takarító fejet.

Nyissa fel a használni kívánt fali csatlakozó fedelét, dugja bele a gégecső másik végén található gégecső csatlakozót és az alkalmazott takarító készlet típusától függően: vagy azonnal elindul a központi porszívó (tradicionális gégecső), vagy a hajlított nyélen elhelyezett kapcsolóval indíthatja (távvezérelt gégecső).



A takarítás végeztével húzza ki a gégecsövet a fali csatlakozóból és kezével kísérvé lassan zárja be. Ha elengedi a fali csatlakozó fedelét az nagy ütéssel visszacsapódik a benne lévő rugó illetve a csőrendszerben még fennálló vákuum hatására. Ne tegye.

A központi porszívó programozva van, hogy a fali csatlakozó lezárását követően még néhány másodpercet üzemeljen annak érdekében, hogy teljesen kitisztulhasson a csőhálózat.

12 - KARBANTARTÁS



**BÁRMILYEN KARBANTARTÁSI MŰVELETET VÉGEZ
MINDIG HÚZZA KI A BERENDEZÉS HÁLÓZATI CSATLA-
KOZÓJÁT ÉS
HASZNÁLJON MEGFELELŐ VÉDŐFELSZERELÉST**

12.1 Periodikus karbantartás

A rendeltetésszerű használat feltétele a karbantartási ciklusok (LSD lenti táblázat) betartása annak érdekében, hogy a készülék biztonságosan és hatékonyan működjön, ill. elkerüljük a motor mechanikai sérülését.

Beavatkozás	Típusa	Végzi
4	Szűrőbetét tisztítása	Felhasználó
6	Cseréljen porzsákat	Felhasználó
54	Kifűjő cső átjárhatóságának ellenőrzése	Szakszerviz
400	Motor szénkeféinek cseréje	Szakszerviz

12.2 A készülék külső burkolatának tisztítása

Időközönként semleges hatású tisztítószerrel, vízbe mártott nedves ruhával tisztítsa meg a központi porszívó külső burkolatát.

Figyelem: tisztításhoz csak vizet vagy semleges hatású tisztítószerrel használjon. A különböző vegyi anyagok tartalmazó tisztítószerrel használata kárt okozhat. Törölje a berendezést teljesen szárazra mielőtt újra indítja.

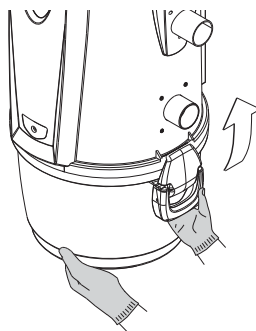
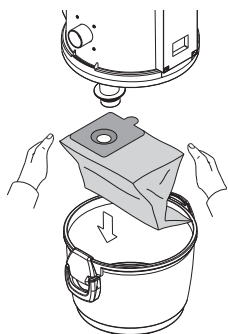
Minden esetben használjon megfelelő védőfelszerelést .

12.3 Porzsák cseréje (porzsákos működési mód)

Kapcsolja ki a készüléket az ON/OFF gomb megnyomásával

Vegye le a porgyűjtő tartályt

1

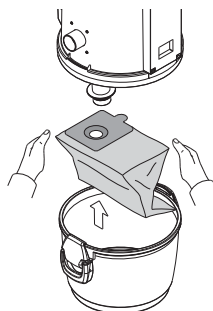


2

Húzza le a porzsákot a porbevezető könyökről

Helyezzen be egy új porzsákot

3



Mielőtt újra indítja a készüléket, az ESC gomb lenyomásával tüntesse el a kijelzőn megjelent hibaüzenetet (ellenkező esetben a készülék ismét le fog állni 15 perc használat után).

12.4 A beszívott, összegyűjtött por eltávolítása és hulladékkezelése

Szelektív hulladék gyűjtés esetén, a porgyűjtő tartályba és a porzsákba beszívott, összegyűjtött port miután a készülékből eltávolította a zöld színű "nem újhasznosítható" hulladéktartályba helyezze el.

12.5 A szűrőbetét tisztítása és cseréje



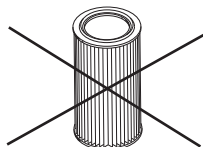
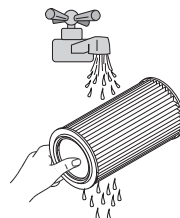
FIGYELEM
ELLENŐRIZZE MINDENESETBEN A SZŰRŐBETÉT MEGFELELŐ ZÁRÓDÁSÁT VISSZAHELYEZÉSKOR. A HELYTELEN RÖGZÍTÉSI MÓD A MOTOR MEGHIBÁSODÁSÁHOZ VEZETHET.

A szűrőbetét tisztítható, folyó víz alatt mosható.

FIGYELEM: minden mosás után szárítsa meg teljesen a szűrőbetétet, mielőtt a készülékbe visszahelyezi. **SEMMIKÉPP NE** tegye vissza, ha a felületén vagy belsejében bármilyen nedveséget észlel.

Mielőtt kimossa a szűrőbetétet, minden esetben távolítsa el a felületéről a ráakódott port egy másik porszívóval vagy magával a központi porszívóval. A központi porszívó esetén soha ne felejtse el egy tiszta szűrőbetétet helyezni a készülékbe a használt szűrőbetét tisztítása előtt.

1



2

Minden esetben ellenőrizze, hogy ne legyenek szakadások a szűrőbetét felületén. Szakadás esetén a szűrőbetét használhatatlanná vált, szükséges kicserélni.

MEGJ.: abban az esetben, ha a ciklonikus üzemmódból áttér a porzsákos üzemmódra javasoljuk, hogy használat előtt alaposan tisztítsa meg a szűrőbetétet annak érdekében, hogy a központi porszívó teljes szívóerővel üzemelhessen.

13 - JAVÍTÁSOK ÉS ALKATRÉSZ ELLÁTÁS

13.1 Javítások kritériumai

Tilos javítási és/vagy karbantartási munkálatokat végezni a berendezésen azok számára, akik nem olvasták el figyelmesen a jelen kézikönyvet.

Meghibásodásból vagy működési rendellenességből adódó javításokat mindig bízza Szakszervizre.

Illetéktelen személy beavatkozása esetén a forgalmazó elzárkózik a jótállási igény teljesítése elől és semmilyen felelősséget nem vállal az ebből eredő emberekben és/vagy tárgyakban keletkezett károkért.

13.2 Pótalkatrészek

Érdemes időben beszerezni a gyorsabban elhasználódó pótalkatrészeket.

Minden esetben a SISTEM-AIR által kínált gyári pótalkatrészeket használja (lásd lent), hogy berendezése hosszú távon is tökéletes teljesítményt nyújtson.

LEÍRÁS	TERMÉK KÓD	KÉSZÜLÉK TÍPUSA	
Szűrőbetét	1610.5	STYLE 250 STYLE 450	
Speciális porzsák	1614.6	STYLE 250 STYLE 450	

13.3 Kiselejtezés

Amikor kiselejtezés mellett dönt minden esetben vegye figyelembe az emberiség természeti környezetének és egészségének tiszteletét. A központi porszívó bármelyik alkatrészének kiselejtezése során mindig a környezetvédelemre és a hulladék-elhelyezésére vonatkozó helyi előírások szerint járjon el.

14 - ZAJSZINT

Hivatalos mérések történtek a központi porszívó zajszintjének és zajszínének megállapításához. A mérések jegyzőkönyvei a TECNOPLUS S.r.l. telephelyén kerültek archiválásra.

15 - ZAJSZINT CSÖKKENTŐ JÓTANÁCSOK

A központi porszívó által kiadott zaj csökkentése érdekében a következőket kövesse:

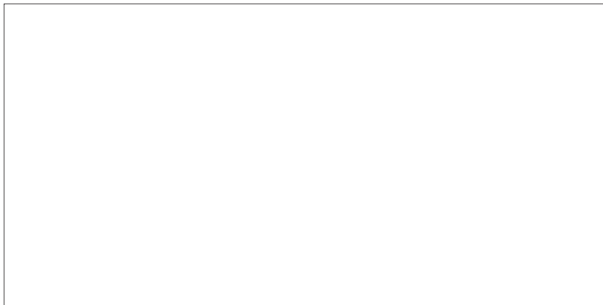
- A központi porszívót ne üreges, hanem tömör falszerkezetre (elsősorban téгла) helyezze fel
- A központi porszívót ne belső vékony elválasztó falra, hanem belső teherhordó vagy elsősorban külső teherhordó fal belső felére helyezze fel
- Használjon hangelnyelő borítást, ha a vannak közeli szemközti falszerkezetek annak érdekében, hogy elkerülje a kibocsátott hanghullámok egymásra gyakorolt erősítő hatását
- Ha lehetőség van rá, helyezzen hangelnyelő borítást a mennyezetre is

16 - VIBRÁCIÓK

Nincs vibráció veszély, mivel a takarítási műveletek végzése során a gégecső használatával nincs semmilyen kapcsolat a munkálatokat végző személy keze és a készüléktest között.

17 - HIBAJELENSÉGEK

HIBAJELENSÉG	OK	MIT TEGYEK
Nem indul a készülék semelyik csatlakozóról	A bekapcsológomb nem világít, a készülék ki van kapcsolva	Nyomja meg a bekapcsológombot
	A vezérlőhálózati kábel nincs csatlakoztatva	Csatlakoztassa a vezérlőhálózati kábelt (linea micro)
	Termikus motorvédelem bekapcsolt	Várjon pár percet amíg a motor kihűl
Nem indul a készülék egyik fali csatlakozóról	Elektromos kontakthiba vagy a fali csatlakozó érzékelője meghibásodott	Hívja a Szakszervizt
Gyenge a szívóerő	Több fali csatlakozó van nyitva egyidejűleg és/vagy a szerviz csatlakozó is nyitva van	Egyidejűleg csak egy csatlakozót használjon
	A gégecső vagy takarítófej törött	Ellenőrizze a fals levegőszívás eredetét, ha szükséges cseréljen tartozékot
	A szűrőbetét eltömődött	Tisztítsa meg a szűrőbetétet
	A porgyűjtő tartály gumitömítése sérült	Ellenőrizze a gumigyűrű helyét és állapotát
	Dugulás van a beszívó csőhálózatban	Hívja a Szakszervizt
	Dugulás van a kifújó csőhálózatban	Hívja a Szakszervizt
A készülék folyamatosan megy pedig egyetlen csatlakozót sem használ	A motorvezérlő elektronika meghibásodott	Hívja a Szakszervizt



F0920198.02