



SISTEM·AIR

SINCE 1993

CENTRAL VACUUM SYSTEMS

By TecnoPlus s.r.l.

www.sistemair.hu

KÉZIKÖNYV

EN Technical manual

DE Technisches Handbuch



V 1.0.0

- TURBIX Small** - art. 3400.10
- TURBIX Medium** - art. 3400.11
- TURBIX Big** - art. 3400.12

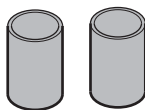


CSOMAG TARTALMA - EQUIPMENT - AUSSTATTUNG



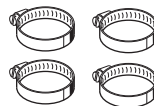
1

- Kézikönyv
- installation, use and maintenance manual
- Eine Installations-, Bedienungs- und Wartungsanleitung



2

- Két gumimandzsetta a csőhálózatok rögzítéséhez
- rubber sleeves for the connection to the suction pipe network
- Zwei Gummimuffen für die Verbindung mit dem Rohrleitungsnetz

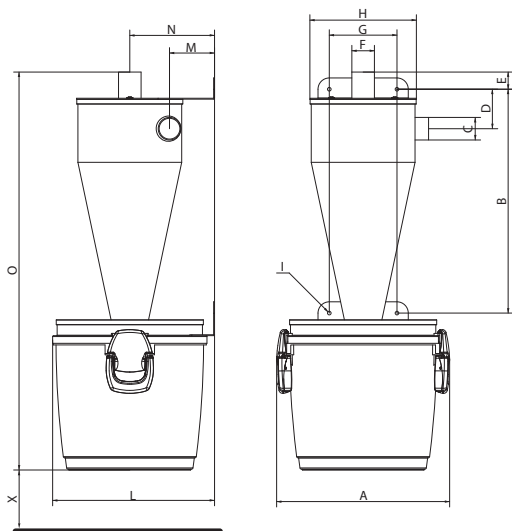


3

- Négy fém bilincs a gumimandzsetták rögzítéséhez
- metal clamps to fix the sleeves
- Eine Installations-, Bedienungs- und Wartungsanleitung

A - TURBIX SMALL/MEDIUM

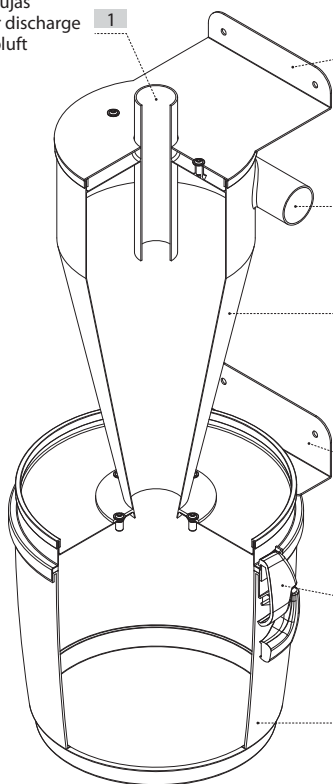
A1- MŰSZAKI PARAMÉTEREK TECHNICAL FEATURES TECHNISCHE MERKMALE



		Turbix	
		Turbix Small	Turbix Medium
Típus-Model-Modell	Kód-Article-Artikel	3400.10	3400.11
Csőcsonkok átmérője Dust inlet/exhaust Staubeingang/Abluftstutzen	Ø mm	50	60
Porgyűjtő tartály kapacitása Dust bin capacity Fassungsvermögen Staubbehälter	l	21	40
Súly Weight Gewicht	kg	15	
Méret- Size- Maß A	mm	385	452
Méret- Size- Maß B	mm	496	590
Méret- Size- Maß C	Ø mm	50	63
Méret- Size- Maß D	mm	875	103
Méret- Size- Maß E	mm	38	52
Méret- Size- Maß F	Ø mm	50	63
Méret- Size- Maß G	Ø mm	150	190
Méret- Size- Maß H	Ø mm	236	286
Méret- Size- Maß I	R mm	4	4
Méret- Size- Maß L	mm	360	436
Méret- Size- Maß M	mm	100	122
Méret- Size- Maß N	mm	188	228
Méret- Size- Maß O	mm	885	1105
Méret- Size- Maß X	mm	100	100

A2 - FELÉPÍTÉS - SECTION - QUERSCHNITT

- Kifújás
- Air discharge
- Abluft



2 - Felső rögzítő kengyel
- Upper fixing flange
- Obere Flanschbefestigung

3 - Beszívás
- Dust IN
- Sauganschluss

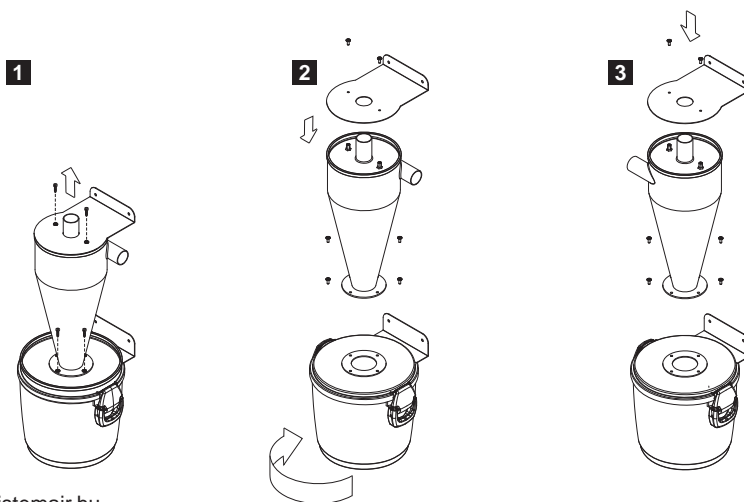
4 - Ciklonikus tér
- Cyclonic cone
- Kegel Zyklon

5 - Alsó rögzítő kengyel
- Lower fixing flange
- Untere Flanschbefestigung

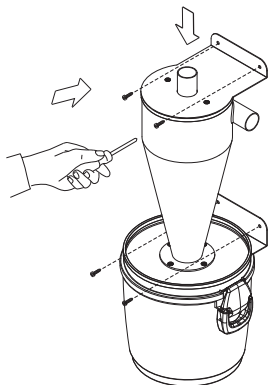
6 - Rögzítő fül
- Handle
- Griff des Behälters

7 - Porgyűjtő tartály
- Dust container
- Sammelbehälter

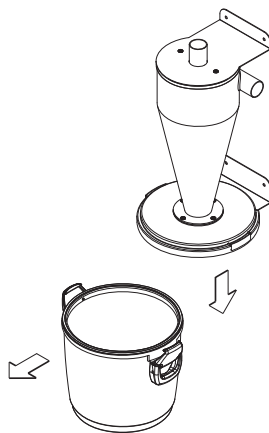
A3 - ÁTFORDÍTHATÓSÁG - REVERSIBILITY - BEIDSEITIGE VERBINDUNGEN



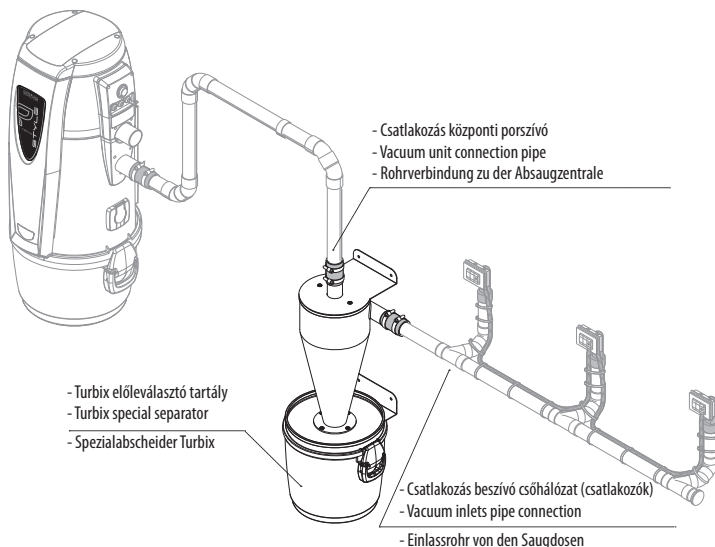
A4 - RÖGZÍTÉS
- FIXING
- BEFESTIGUNG



A5 - PORGYÚJTÓ TARTÁLY ÜRÍTÉSE
- EMPTYING THE DUST BIN
- ENTLERUNG DES STAUBBEHÄLTERS

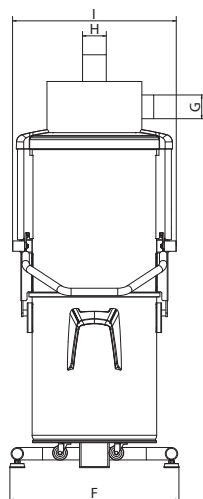
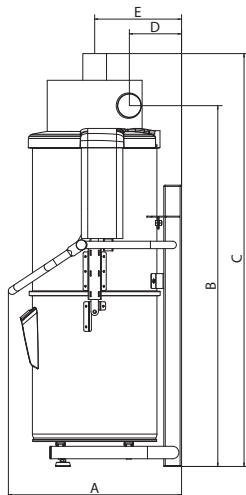


A6 - CSŐHÁLÓZATOK CSATLAKOZÁSA - CONNECTION TO THE PIPE NETWORK
- RHORLEITUNGSANSCHLÜSSE



B - TURBIX BIG

B1 - MŰSZAKI PARAMÉTEREK - TECHNICAL FEATURES - TECHNISCHE MERKMALE

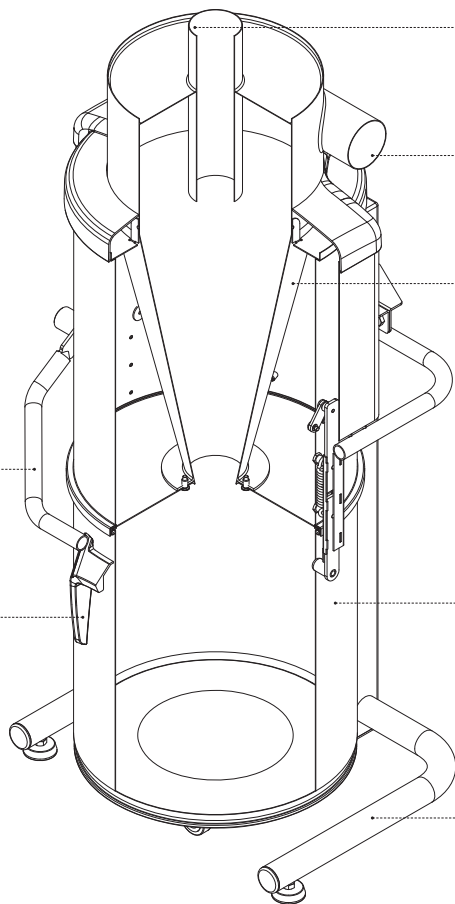


		Turbix	
Típus-Model-Modell Kód-Article-Artikel		Big Turbix	
		3400.12	
Csőcsonkok átmérője Dust inlet/exhaust Staubeingang/Abluftstutzen	Ø mm	80	
Porgyűjtő tartály kapacitása Dust bin capacity Fassungsvermögen Staubbehälter	l	70	
Súly Weight Gewicht	kg	53	
Méret- Size - Maß A	mm	590	
Méret- Size - Maß B	mm	1217	
Méret- Size - Maß C	mm	1395	
Méret- Size - Maß D	mm	176	
Méret- Size - Maß E	mm	293	
Méret- Size - Maß F	mm	570	
Méret- Size - Maß G	Ø mm	80	
Méret- Size - Maß H	Ø mm	80	
Méret- Size - Maß I	mm	552	

B2 - FELÉPÍTÉS
- SECTION
- QUERSCHNITT

- Porgyűjtő tartály kioldókar
- Lifting bi handle
- Bügel für Transport des Sammelbehälters

- Fogantyú
- Extraction bin handle
- Griff zum Herausziehen des Behälters



- 3 - Kifűjő csomk
- Air discharge
- Abluft

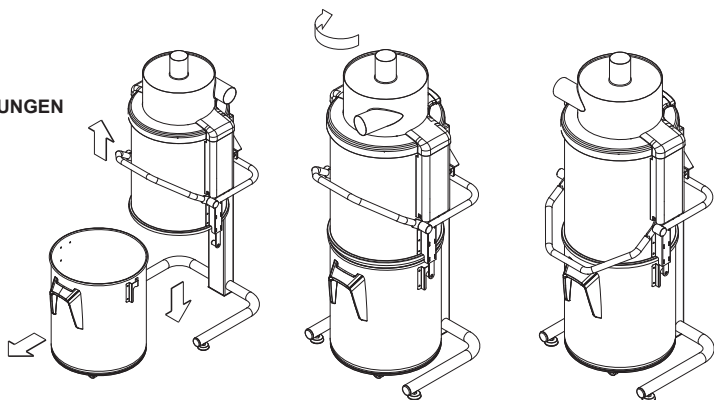
- 4 - Beszívó csomk
- Dust IN
- Sauganschluss

- 5 - Ciklon tölcser
- Cyclonic cone
- Kegel Zyklon

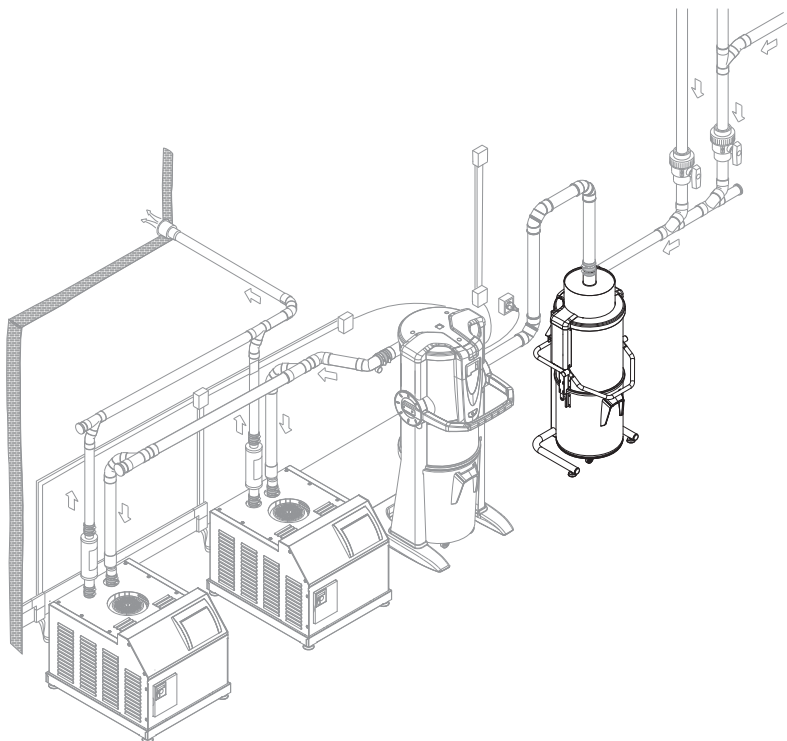
- 6 - Kerekcs porgyűjtő tartály
- Bac collecteur extractible
- Herausziehbarer Sammelbehälter

- 7 - Tartóváz
- Frame
- Gestell

B3 - ÁTFORDÍTHATÓSÁG
- REVERSIBILITÄ
- BEIDSEITIGE VERBINDUNGEN

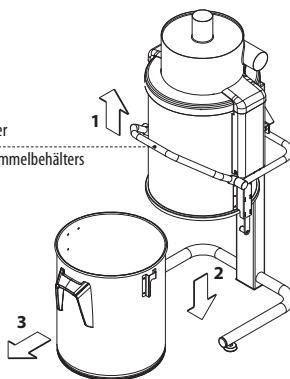


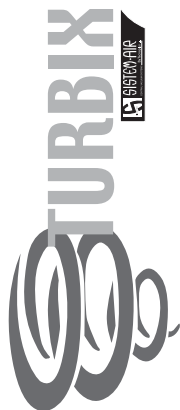
B4 - CSŐHÁLÓZATOK CSATLAKOZÁSA - FIXING THE VACUUM CLEANER
- BEFESTIGUNG DER SAUGZENTRALE



B5 - PORGYÚJTÓ TARTÁLY ÜRÍTÉSE - EMPTYING THE DUST BIN
- ENTLEERUNG DES STAUBBEHÄLTERS

- Porgyűjtő tartály kioldókar
- Handle to release the dust container
- Griff zur Abkoppelung des Staubsammelbehälters





SISTEM AIR MAGYARORSZÁG
Raktár és bemutatóterem
9700 Szombathely, Dolgozók útja 1/A. Tel. +36 94 509 209 Fax +36 94 509 208
E-mail: info@sistemair.hu

SISTEM AIR MAGYARORSZÁG
Budapesti bemutatóterem
Időpont egyeztetés +36 30 448 3233
E-mail: budapest@sistemair.hu