

TARTALOM

1	Általános előírások	
1.1	- A kézikönyv használata	2
1.2	- Általános biztonsági előírások	2
1.3	- Gyártói adatok	3
1.4	- Szervizellátás	3
2	Kicsomagolás és szállítás	
2.1	- Mozgatás és szállítás	4
2.2	- Kicsomagolás	5
2.2	- Tartozékok ellenőrzése	6
3	Központi porszívó leírása	
3.1	- Működés	7
3.2	- Rendeltetészerű használat	8
3.3	- Megfelelőség EU normatíváknak	8
3.4	- Biztonsági normatívák	8
3.5	- Zajszint	8
3.6	- Szerkezeti felépítés	9
3.7	- Műszaki paraméterek	10
3.8	- Kezelőgombok leírása	11
4	Telepítés	
4.1	- Biztonsági előírások	12
4.2	- Telepítés helye	12
4.3	- Helykihasználás	12
4.4	- Telepítési lehetőségek	12
4.5	- Beépítés téglafalba, súllyesztő dobozzal	13
4.6	- Beépítés téglafalba, súllyesztő doboz nélkül	15
4.7	- Villamos bekötés	20
5	A központi porszívó használata	
5.1	- Használat	21
5.2	- Üzembehelyezés	20
6	Karbantartás	
6.1	- Kötelező periodikus karbantartás	23
6.2	- Porzsák cseréje	24
7	Javítások	
7.1	- Beavatkozások kritériumai	27
8	Alkatrész ellátás	
8.1	- Pótalkatrészek listája	27
9	Kiselejtezés	
9.1	- Általános előírások	27
10	Működési problémák	
10.1	- Hibakeresés	28

1 - ÁLTALÁNOS ELŐÍRÁSOK

1.1 Kézikönyv használata

A gyártó által szerkesztett kézikönyv (kezelési és karbantartási útmutató) a JOLLY és JOLLY CONTACT központi porszívó szerves részét képezi. Amennyiben eladja, elajándékozza vagy kölcsönadja másnak a berendezést, minden esetben adja át a kézikönyvet az új felhasználónak.

Őrizze meg későbbi felhasználás céljából. A kézikönyv célja, hogy a felhasználó megismerhesse a berendezés valamennyi funkcióját, használat közben mindig a legnagyobb biztonságban érezhesse magát és hosszú élettartamot biztosítson a berendezés valamennyi komponensének.

A kézikönyvet tilos bármilyen eszközzel lemásolni, sokszorosítani a gyártó TECNOPLUS s.r.l. (a SISTEM-AIR márkanév tulajdonosa) írásbeli engedélye nélkül. A TECNOPLUS s.r.l. fenntartja magának a jogot, hogy bármikor javítson, módosítson a kézikönyvön, magán a berendezésen mindenfajta előzetes bejelentés nélkül.

1.2 Általános biztonsági előírások

Mielőtt a berendezést használatba veszi, kérjük olvassa el figyelmesen ezt a kezelési és karbantartási útmutatót!

A berendezést csak rendeltetésszerűen használja.

Tartsa távol gyerekektől! Ne hagyja, hogy a berendezés vagy a falicsatlakozók közelében játszanak használat közben.

A felhasználó felelőssége, hogy a berendezést kizárólag olyan emberek használják, akik figyelmesen áttanulmányozták a kézikönyvben tartalmát.

Azonnal áramtalanítsa a berendezést a következő esetekben:

- a betápláló kábel sérült vagy bármilyen módon megrongálódott
- a berendezést eső áztatta vagy nagyobb fokú nedvesség érte
- a berendezésen vélt vagy valós mechanikai károsodásokat fedezett fel
- úgy véli, a berendezés javításra vagy karbantartásra szorul

Minden esetben húzzon védőfelszerelést a karbantartási műveletek, porgyűjtő tartály ürítése, a szűrőbetét cseréje vagy tisztítása esetén.

Csak eredeti gyári pótalkatrészeket használjon.

Ne szívjon fel szöveteket, nehéz vagy izzó anyagokat, hamut vagy folyadékot.

Ne használja a központi porszívót szűrő nélkül.

Ne használja a berendezést az alsó takarófedél hiányában.

Hagyja mindig szabadon a kifűjónyílást és a motorhűtést biztosító hűtőbordákat.

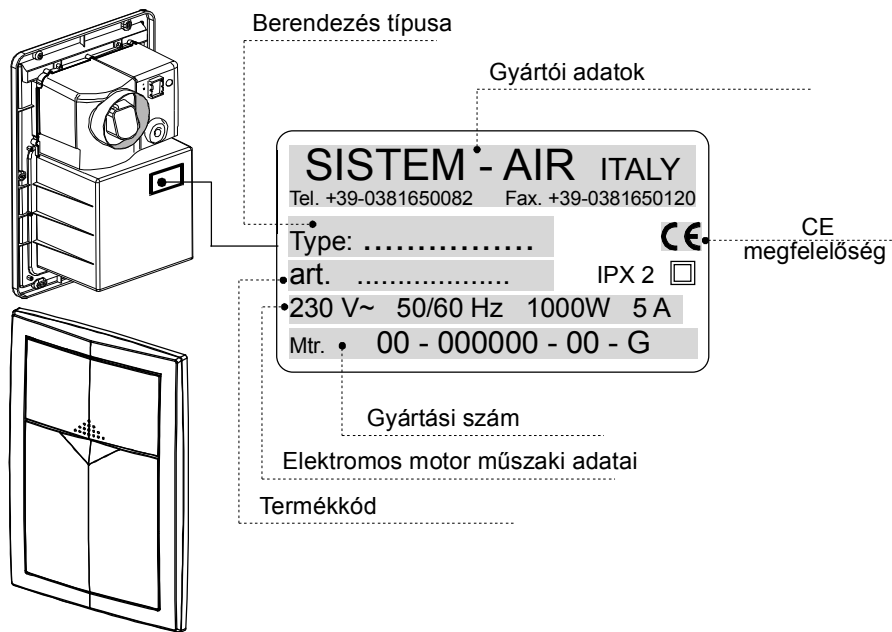
Ne közelítse a porszívó csövét vagy más tartozékát emberek vagy állatok irányába.

Ne használjon egyidejűleg több falicsatlakozót.

Mindig kapcsolja ki a berendezést ha már nem használja.

Áramtalanítsa mindenesetben a berendezést (csak JOLLY CONTACT) ha már nem használja.

1.3 Gyártói adatok



The diagram shows a split-system air conditioning unit with an indoor unit and an outdoor unit. A technical data label is shown with the following information:

- Berendezés típusa** (Device type): SYSTEM - AIR ITALY
- Gyártói adatok** (Manufacturer data): Tel. +39-0381650082 Fax. +39-0381650120
- Type:**
- art.** IPX 2
- CE** megfelelőség (CE compliance)
- Elektromos motor műszaki adatai** (Electrical motor technical data): 230 V~ 50/60 Hz 1000W 5 A
- Gyártási szám** (Serial number): Mtr. 00 - 000000 - 00 - G
- Termékkód** (Product code):

1.4 Szervizellátás

Ne próbálja meg javítani a központi porszívót! Minden szükséges esetben hívja a gyártót vagy annak megbízottját és legyen Önnél a fent felsorolt összes gyártói adat.

Gyártói szakszerviz

Megbízott szakszerviz

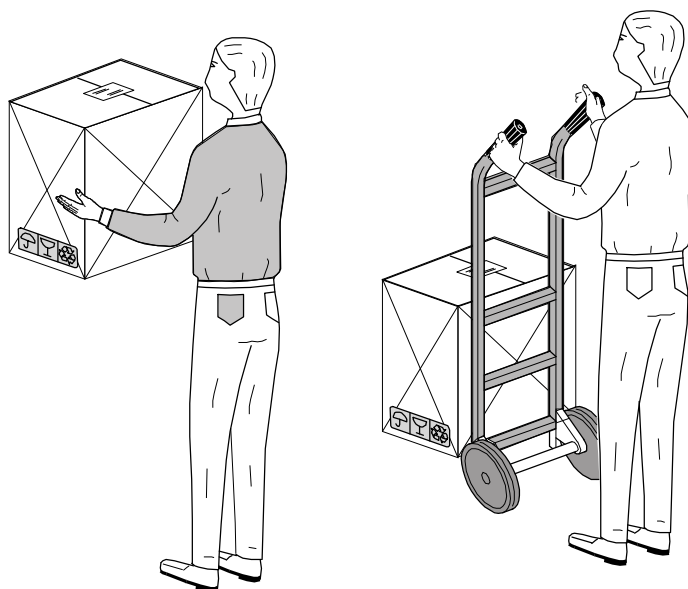
2 - KICSOMAGOLÁS ÉS SZÁLLÍTÁS

2.1 Mozgatás és szállítás

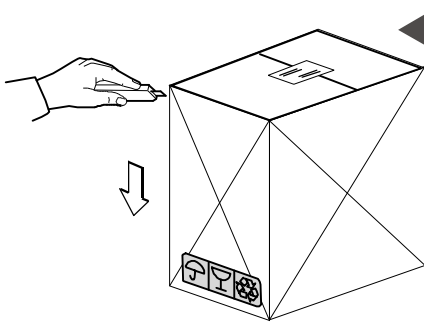
A CSOMAG SÚLYA: 4.5 kg

A CSOMAG MÉRETEI:..... 35x48x24 cm

Vigyünk a becsomagolt központi porszívót a beszerelés helyének közelébe a csomagoláson feltüntetett szállításra utaló szimbólumok figyelembevételével. A minimális méretek és súly miatt nincs szükség különleges szállító eszközökre. Ha szükséges használjon kézi emelőt vagy kérjen segítséget másik embertől.



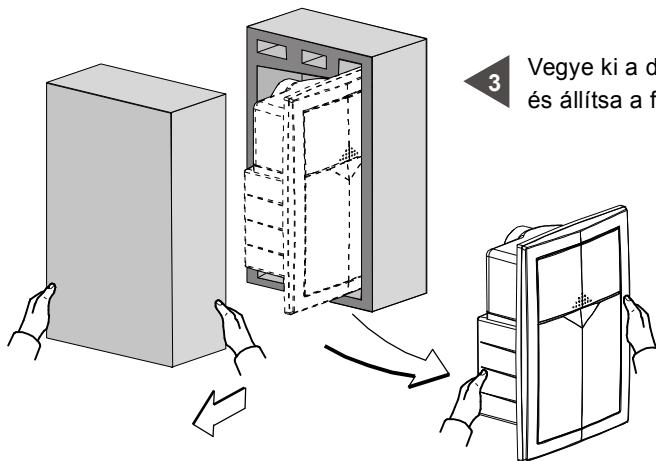
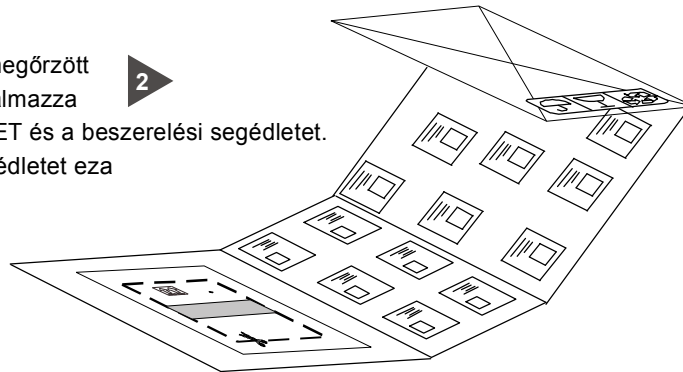
2.2 Kicsomagolás



1 Fektesse a dobozt a földre.
A nyilakkak jelzett vonal mentén vágja le a papírborítót, amely körül fogja a polisztirolból készült védődobozt.

FIGYELEM!= NE TÉPJE SZÉT A PAPIR BORÍTÁST! A BELSŐ FELÜLETÉN TALÁLHATÓ A BESZERELÉSI SEGÉDLET ÉS A KIVÁGÁSI MÉRETEK SABLONJA.

Hajtogassa ki az épen megőrzött papírborítót, amely tartalmazza a KIVÁGÁSI MÉRETEKET és a beszerelési segédletet.
MEGJ.: beszerelési segédletet eza kézikönyv is tartalmaz.



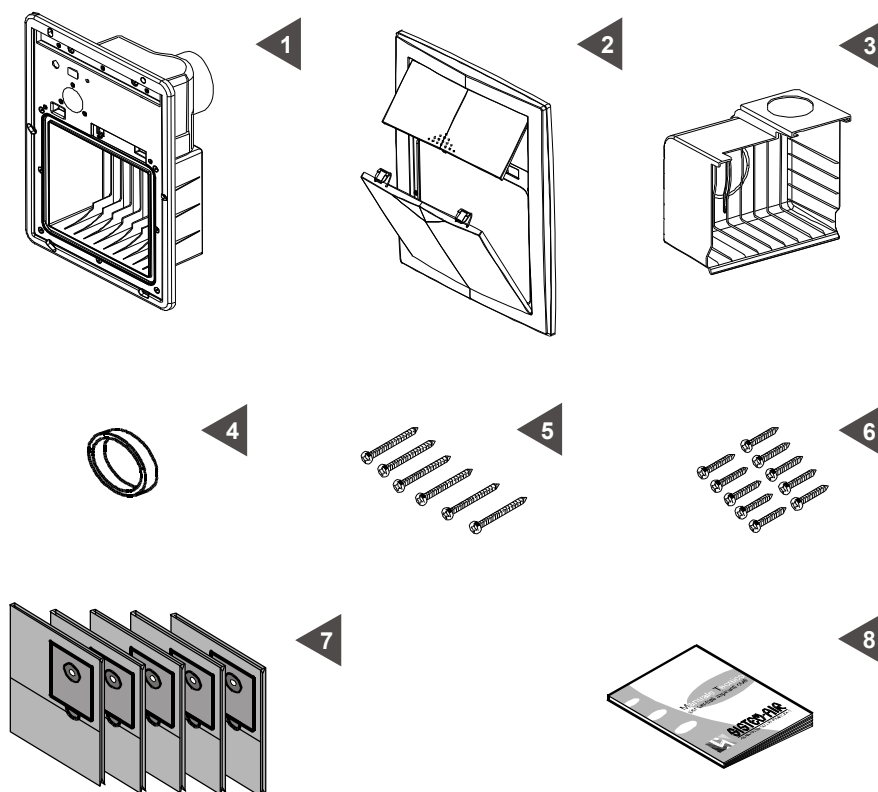
3 Vegye ki a dobozból a berendezést és állítsa a földre.

4 Szedjen ki minden tartozékot a dobozból és semmisítse meg a csomagoló anyagokat az érvényes hulladékgyűjtési előírások alapján
FIGYELEM=Őrizze meg a papírborítót!

2.3 Tartozékok ellenőrzései

Ellenőrizze, hogy a következőkből minden megtalálható-e a csomagolásban:

- 1- Egy központi porszívó
- 2 - Egy keret a felső és alsó takarófedéllel.
- 3 - Egy porzsák tartó.
- 4 - Egy kifújó cső (JOLLY doboz vagy kifújás).
- 5 - 6 db 3x35 csavar a berendezés rögzítéséhez (JOLLY doboz vagy fal).
- 6- 10 db 3x14-es csavar a keret rögzítéséhez a berendezésre.
- 7 - 5 db papír poszák.
- 8 - Egy kézikönyv (kezelési és karbantartási útmutató).



Ellenőrizze, hogy a berendezés és tartozékai megegyeznek-e az Ön által rendeltelkel, a csomagolás teljesen ép-e és nincsenek rajta szállításból eredő sérülések. Bármilyen sérülés vagy hiányosság esetén azonnal értesítse a forgalmazót.

3 - A KÖZPONTI PORSZÍVÓ LEÍRÁSA

3.1 Működés

A JOLLY és JOLLY CONTACT központi porszívók egyaránt telepíthetők családi házakba, irodaházakba, szállodákba vagy ipari jellegű építményekbe, tartófalakba süllyesztve vagy akár falon kívül is..

Beszerezésük megoldható nem csak szerkezetkész házakba, hanem utólagosan a már meglévő épületekbe is.

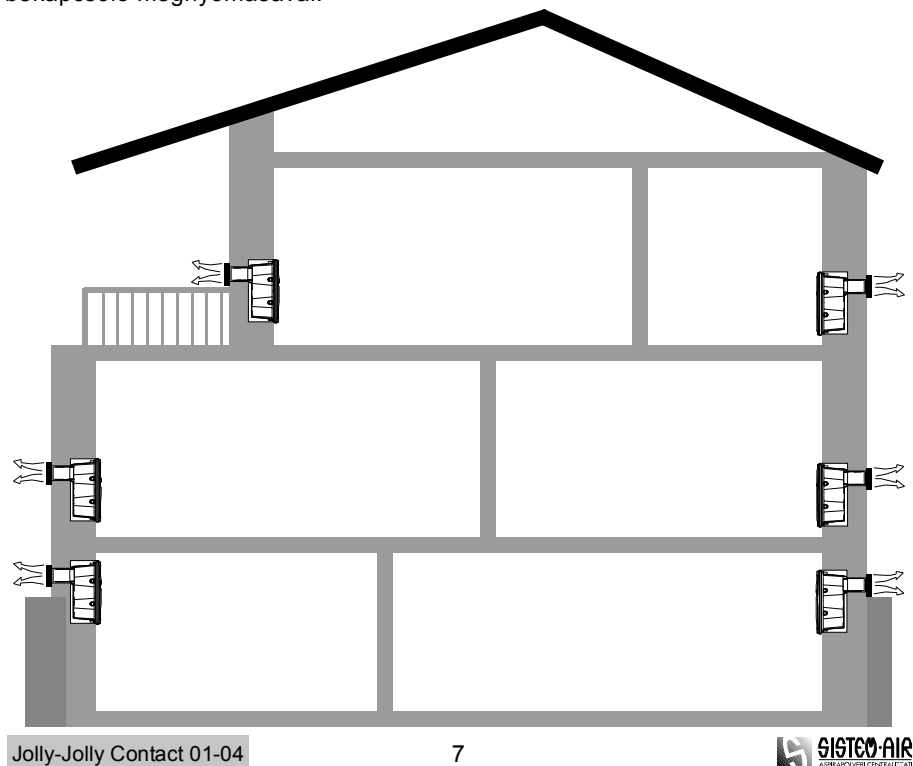
A JOLLY és JOLLY CONTACT olyan központi porszívó, amelynél nincs szükség csőhálózat kiépítésére: egyetlen falicsatlakozóval rendelkezik, amely magán a gépen található. A beszívott por a gép porgyűjtő tartályában lévő porzsákba hull, míg a beszívott levegő egy kivezető nyíláson keresztül a szabadba távozik csakúgy, mint minden más központi porszívó esetén.

Bármilyen helyiségbe telepíthető. A lényeg, hogy a beszívott levegőt direkt vagy oldalsó kifújással a szabadba tudjuk vezetni.

A gép bekapcsolása a következő módon történik:

- JOLLY : a felső takarófedél alatt található ki-, bekapcsoló gomb megnyomásával

-JOLLY CONTACT : 1) Helyezze a vezérléses gégecsövet a gép falicsatlakozójába; 2) Helyezze feszültség alá a központi porszívót a ki-, bekapcsoló gomb megnyomásával; 3) Kapcsolja be a gépet a nyélen található ki-, bekapcsoló megnyomásával.



3.2 Rendeltetészerű használat

A SISTEM-AIR gyármányú SA... típusú központi porszívókat úgy tervezték, hogy kizárólag port, kis méretű szilárd testeket, száraz anyagokat takarítsanak vele. Soha ne szívjon be szöveteket, nehéz vagy izzó anyagokat.

Soha ne szívjon be folyadékokat.

- tilos beszívni robbanékony anyagokat(pl. lőport) vagy olyan gyúlékony, éghető anyagokat, amelyek a porgyűjtő tatályba kerülve és más anyagokkal keveredve veszélyes kémiai reakciókat idézhetnek elő.

- tilos a készüléket kitenni veszélyes atmoszférikus sugárzásoknak, tilos üzemeltetni a megengedettnél nagyobb hőmérsékleti, nyomás és nedvességi viszonyok között.

A Gyártó nem vállal semmilyen felelősséget a nem rendeltetészerű használatból eredő emberi sérülésekért és/vagy anyagi károkért.

A berendezést csak rendeltetészerűen szabad használni.

A berendezésen végrehajtott bármilyen módosítás speciális anyagok beszívása érdekében kizárólag a gyártó írásbeli jóváhagyásával történhet.

A berendezés nem rendeltetészerű használata olyan helyzetet teremthet, amely veszélyes lehet magára a berendezésre vagy használójára. Nem rendeltetészerű használat esetén a gyártó elzárkózik a jótállási igény teljesítésétől



3.3 Megfelelőség EU normatíváknak

Ebben a kézikönyvben tárgyalt SISTEM-AIR "JOLLY" és "JOLLY CONTACT" típusú központi porszívók a következő EU normatíváknak felelnek meg:

98/37/CEE - Normatíva Gépekről(ex 89/392/CEE) (és köv. módosítások)

73/23/CEE - Normatíva Törpe Feszültségről (és köv. módosítások)

89/336/CEE - Normatíva Elektromágneses Kompatibilitásról (és köv. módosítások)

3.4 Biztonsági normatívák

Ebben a kézikönyvben tárgyalt SISTEM-AIR "JOLLY" és "JOLLY CONTACT" központi porszívók a következő védelmi rendszerekkel vannak ellátva:

- Intelligens motorvédelem, amely túlmelegedés esetén kikapcsolja ill. visszahúzás után automatikusan visszakapcsolja a motort.

- Késleltetett 10A 250V-os olvadóbiztosíték az egész berendezés védelmére

3.5 Zajszint

A központi porszívó zajszintje nem haladja meg a 70 dB (A).

MEGJ.: A zajszint értéke nominális. Ez az érték módosulhat attól függően, hogy a központi porszívó hova és milyen módon kerül beszerelésre.

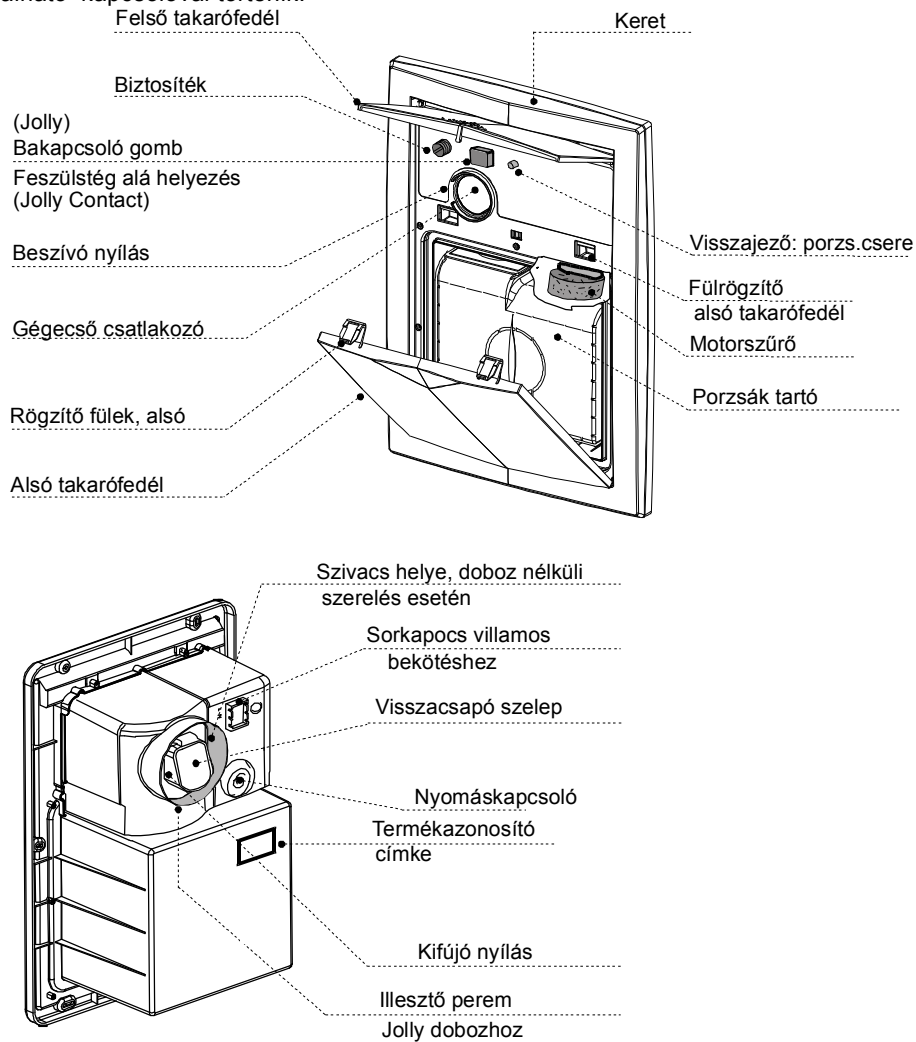
3.6 Szerkezeti felépítés (lásd lenti ábra)

A lakossági felhasználásra gyártott JOLLY központi porszívónak két típusa létezik:

- JOLLY központi porszívó
- JOLLY CONTACT központi porszívó

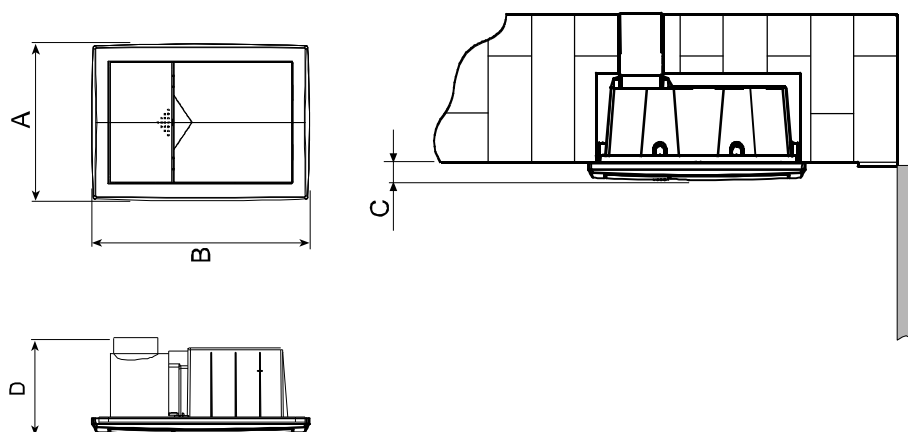
Mindkét típus ugyanazzal a motor és légszállítási teljesítménnyel bír, ugyanúgy épül fel és ugyanúgy szerelhető.

A JOLLY CONTACT központi porszívó csak abban különbözik, hogy vezérléses gégecsővel csatlakoztatva a motor ki- és bekapcsolása a takarítócső fogantyúján található kapcsolóval történik.



Magyar

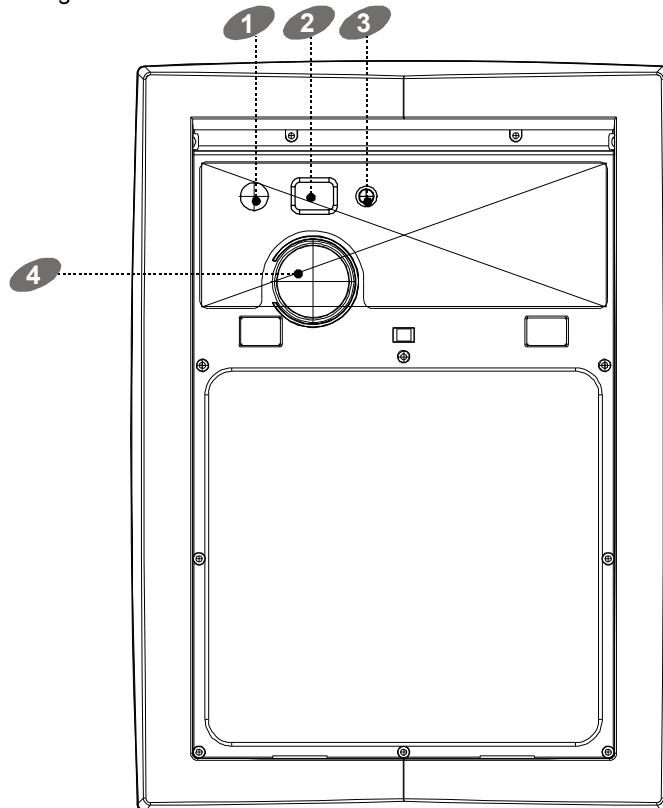
3.7 Műszaki paraméterek (lásd lenti ábra és táblázat)



Műszaki paraméterek	JOLLY kód 8710.0	JOLLY CONTACT kód 8720.0
Vezérléses gégecső csatlakozás	Nincs	van
Beszívó nyílás • mm	40	40
Védettség IPX	2	2
Szigetelés típusa		
Betápláló hálózat	Volt	230
Frekvencia	Hz	50/60
Motor teljesítmény		1000
Áramfelvétel	Ampere	5
Max. légszállítás	m ³ /h	178.2
Max. nyomás	mmH ₂ O	2185
Pozsák kapacitása	lt	3
Csomag súlya	Kg	4.5
központi porszívó súlya	Kg	3.8
Csomag méretei	cm	35x48x24
Méret A	mm	316
Méret B	mm	438
Méret C	mm	33
Méret D	mm	205

3.8 Kezelőgombok leírása (lásd lenti ábra)

- 1 - BIZTOSÍTÉK
Késleltetett 10A 250V biztosíték a berendezés védelmére.
- 2 - BEKAPCSOLÓ GOMB (jolly)
FESZÜLTÉG ALÁ HELYEZÉS (Jolly Contact)
(JOLLY esetén): Megnyomáskor a gomb pirosan világítani kezd, a motor elindul, a beszívás megkezdődik.
(JOLLY CONTACT esetén): Megnyomáskor a gomb pirosan világítani kezd, ezzel a berendezés feszültség alá kerül.
A beszívás elindításához csatlakoztassa a vezérléses gégecsövet és nyomja meg a takarítócső nyelén található bekapcsoló gombot.
- 3 - VISSZAJELZŐ LÁMPA: PORZSÁK CSERE
A berendezés működése közben:
 - Nem világít: a berendezés hibátlanul működik
 - Villog: a berendezés hibátlanul működik
 - Világít, nincs beszívás:
A POZSÁK MEGTELT! CSERÉLJE KI A PORZSÁKOT!
- 4 - Gégecső csatlakozó



4 - TELEPÍTÉS



**- FIGYELEM -
EZEKET A MŰVELETEKET MINDEN
ESETBEN BÍZZUK SZAKEMBERRE**



4.1 Biztonsági előírások

A következőkben felsorolunk néhány alapvető szabályt, amelyet kérünk betartani a központi porszívó telepítése során.

A betáplálást biztosító elosztószekrényben a berendezés villamos védelmét mindig egy kétpólusú kismegszakítóval biztosítsuk, amely legalább 3 mm távol legyen a többi kismegszakítótól.

A telepítés előtt vizsgáljuk meg a helyszínt és a pontos hely kiválasztásánál vegyük figyelembe a következőket:

- A berendezés mögötti falban ne legyen semmiféle csőhálózat (gázcső, villamos vezeték, vízvezeték).
- Ne süllyesszük tartópillérbe.
- A kifújócső legyen szabadon hagyva, nyílását ne tömködjük be illetve úgy helyezzük el, hogy a kifújó levegő ne okozzon kárt semmiféle más dolognak a környezetében.

4.2 Telepítés helye

Tanácsos úgy elhelyezni a központi porszívót, hogy a hozzá csatlakozó gégecsővel a lakótér egésze takarítható legyen. Amennyiben nem megoldható a teljes lakótér lefedése egyetlen berendezéssel úgy továbbiak telepítése szükséges.

4.3 Helykihasználás

A berendezés körül mindig maradjon elegendő világos, szabad tér, hogy a karbantartási, szerelési és porzsák ürítési műveleteket kényelmesen elvégezhetők legyenek.

4.4 Telepítési lehetőségek

Kétfajta telepítési mód létezik:

- telepítés süllyesztő doboz (kód. 8500.0) használatával (előszerelés).
- telepítés süllyesztő doboz nélkül (utólagos szerelés).

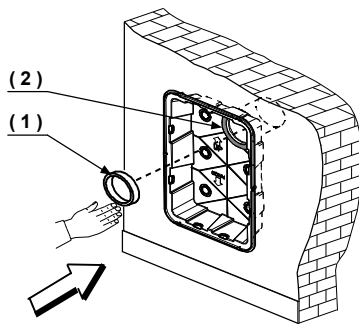
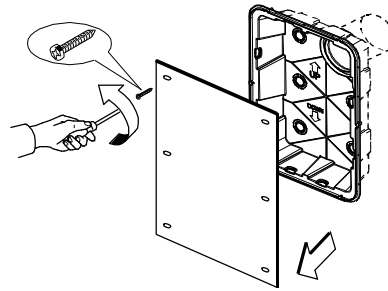
A két telepítési mód pontos leírását a következő fejezetek tartalmazzák. Amennyiben kétségei támadnak a helyes beépítést illetően, hívja a forgalmazót.

4.5 Telepítés téglafalba süllyesztő doboz használatával (kód 8500.0), előszerelés).

Magyar

Távolítsa el a vakolatvédő fedelet, amennyiben tartozéka a doboznak.

1

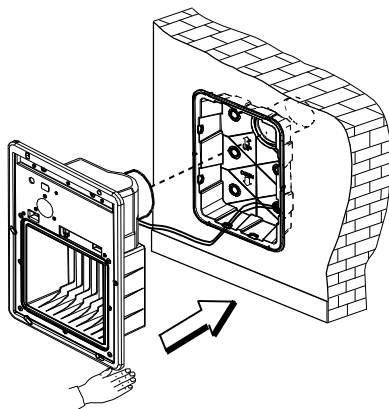


2

Helyezze be a kifújó csövet (1) a doboz kerek részébe.
MEGJ.: Ne lógjon túl a dobozon.

Végezze el a villamos bekötést
(Lásd 4.7 fejezet)

3

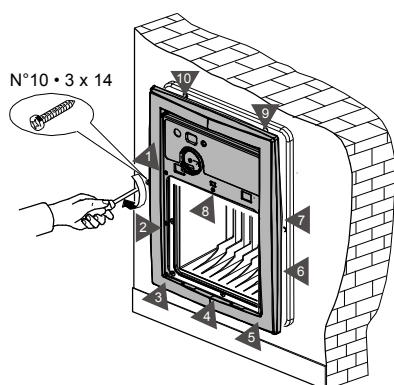
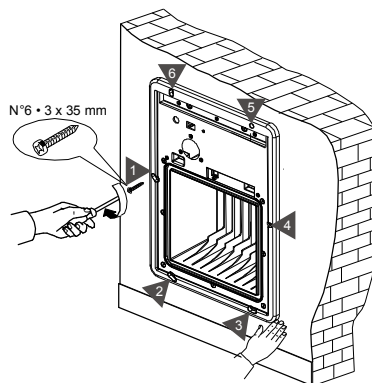


4

Helyezze be a Jolly porszívót a dobozba, ügyeljen az elektromos vezeték helyes bevezetésére.

Rögzítse a Jolly porszívót a falba, **KIZÁRÓLAG** a csomagolásban található 6 db 3 x 35 mm-es csavar felhasználásával.

5

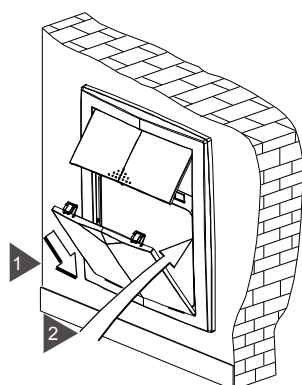
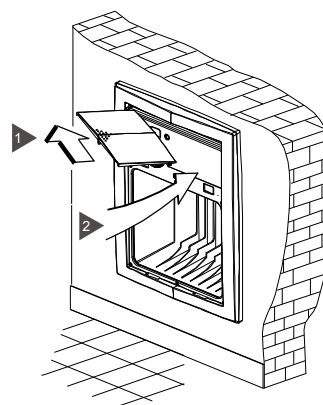


6

Rögzítse a keretet a Jolly porszívóhoz **KIZÁRÓLAG** a csomagolásban található 10 db 3 x 14 mm-es csavar felhasználásával.

Rögzítse a felső takarófedelet: nyomja be enyhén először az egyik oldalsó fület, majd a másikat egészen kattanásig. Ha a takarófedél akadálymentesen mozog, a rögzítés helyes.

7



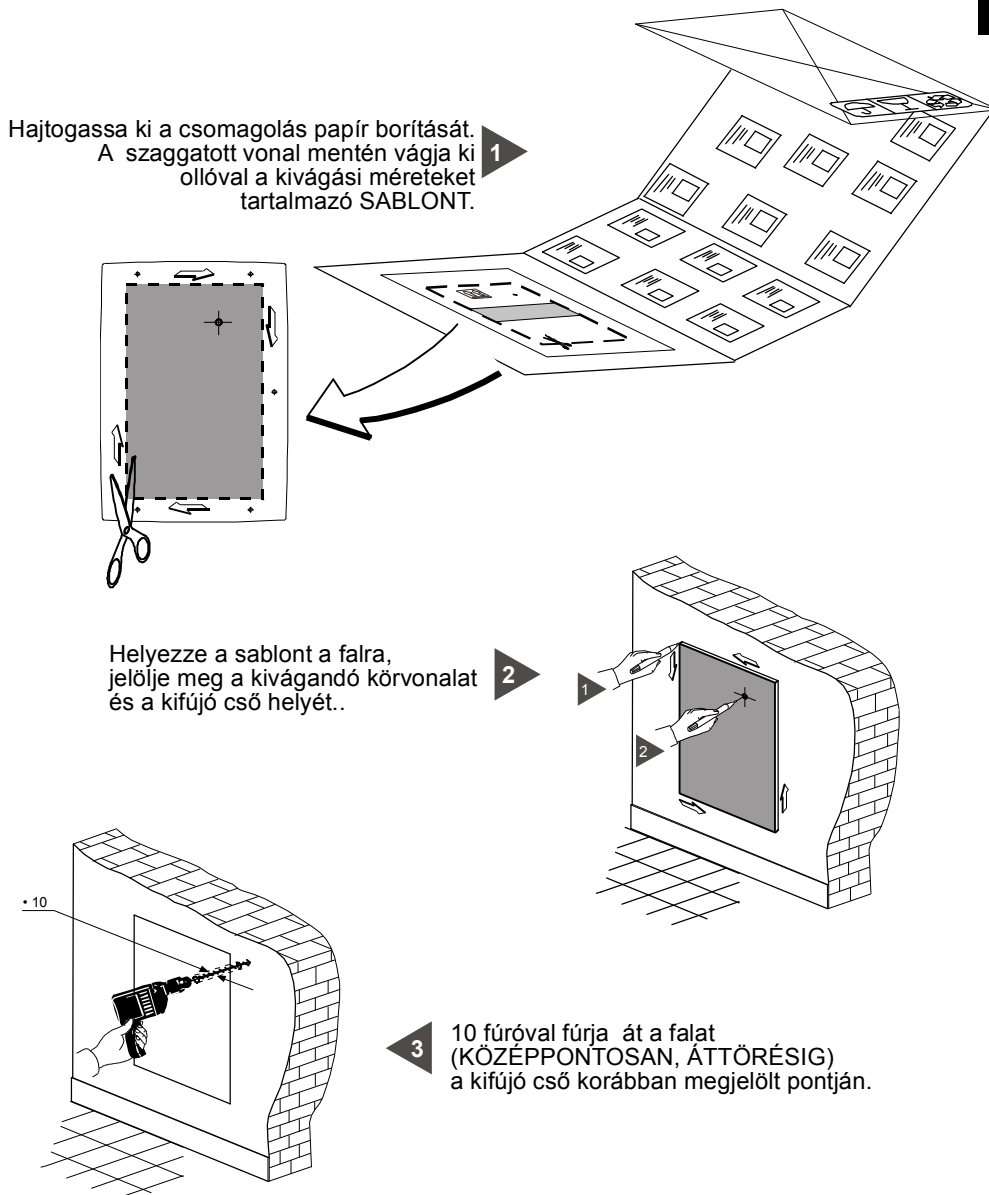
8

Helyezze be a porzsáktartót. Rögzítse az alsó takarófedelet, a két alsó fül keretbe való beillesztésével. Nyomja kattanásig a takarófedelet.

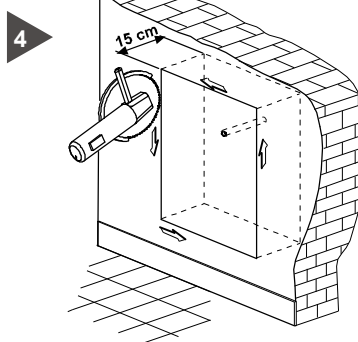
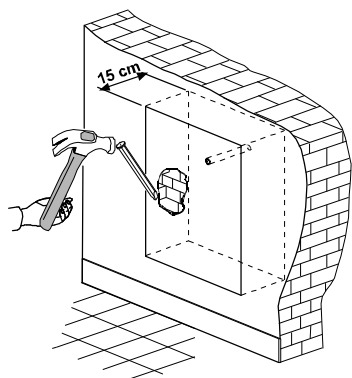
4.6 Telepítés téglafalba süllyesztő doboz nélkül

FIGYELEM: a telepítés előtt figyelmesen olvassa el 4.1, 4.2, 4.3, 4.4 fejezetekben leírt előírásokat, tanácsokat.

Magyar

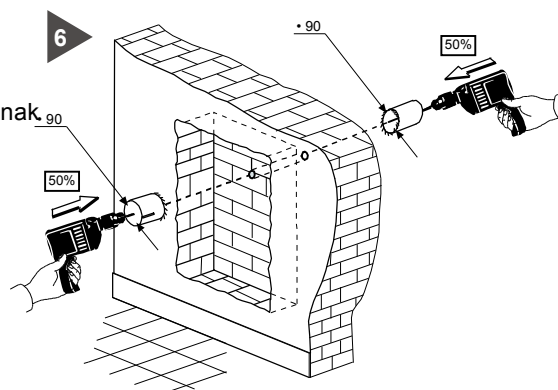


Vágja ki a falat a korábban megjelölt vonal mentén.
A tökéletes vágás érdekében tanácsos sarokcsiszoló használata, ahogy a mellékelt ábra mutatja.

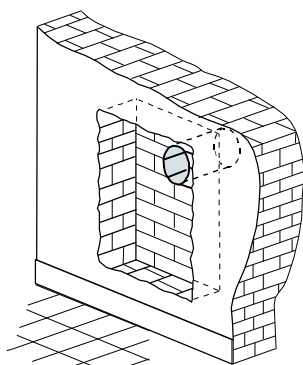


5 Szedje ki a vágáson belül maradt falfelületet a Jolly porszívó számára.
FONTOS: az üreg mélysége **15 cm** legyen

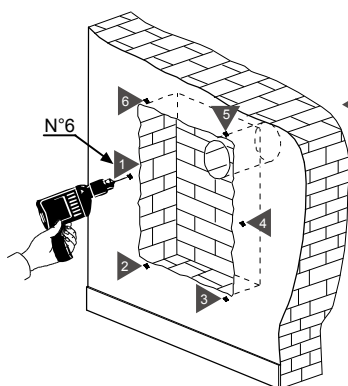
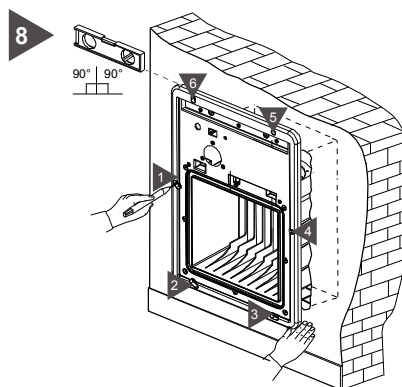
Vastagítsa ...vágóval 90-esre a korábbi 10-es nyílást a kifújócső számára
FONTOS: Amennyiben lehetséges, tanácsoljuk, hogy a kifújó cső nyílásának felét belülről, másik felét kívülről vastagítsa meg.



7 A Jolly porszívó helye ezzel elkészült.

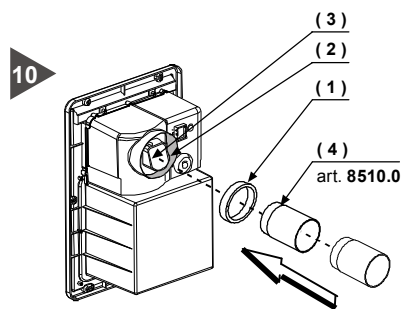


Helyezze be a Jolly porszívót a nyílásba. Ügyeljen arra, hogy a berendezés vízszintes, az aljattal párhuzamos legyen! Ceruzával jelölje meg azt a 6 helyet, ahol a berendezés rögzítésre kerül.



9 Vegye ki a Jolly porszívót a falból és készítse el a megjelölt 6 furatot. A fal típusának megfelelő furatokat készítsen és megfelelő tipliket használjon.

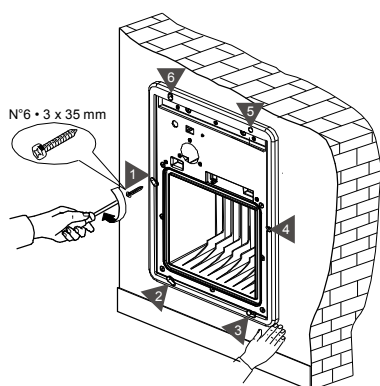
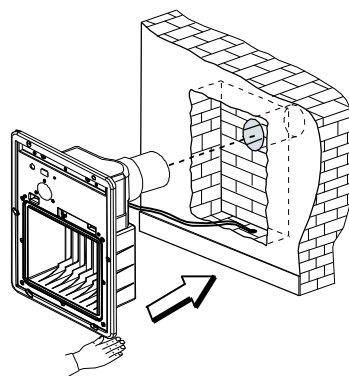
Helyezze bele a kifújcsovét (1) a kerek részbe (2), a Jolly központi porszívó kifújó nyílásába (3). Nyomja bele a csőhosszabbítót (4), ügyeljen arra, hogy a pillangószelep mozgását semmi se akadályozza. MEGJ.: amennyiben a fal vastagságánál fogva nem elegendő egy csőhosszabbító dugjon egymásba annyit, amennyivel a megfelelő kivezetést el tudja készíteni.



Végezze el a villamos bekötést (Lásd 4.7 fejezet) 11

Helyezze a nyílásba a Jolly porszívót, a kifújó cső beillesztésével. Ügyeljen az elektromos vezeték megfelelő beillesztésére.

12

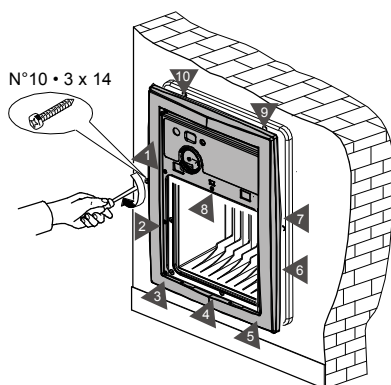
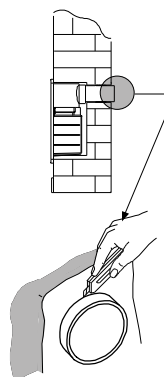


13

Csavarozza a Jolly porszívót a falba, KIZÁRÓLAG a csomagolásban lévő 6 db 3 x 35 mm-es csavarokat használja.

Ragasztóval vagy szilikonnal rögzítse a külső falon a kifújócsövet. Ha szükséges vágjon le a csőhosszabbítóból és a nyílást zárja le kifújóráccsal.

14

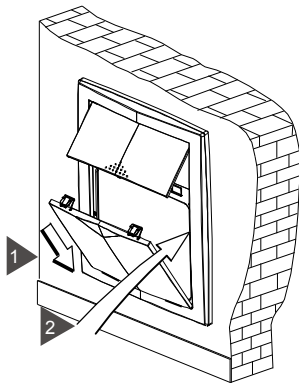
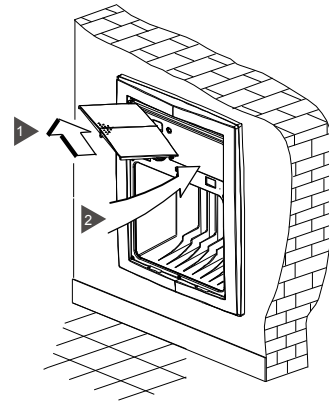


15

Rögzítse a Jolly porszívót a falba, KIZÁRÓLAG a csomagolásban lévő 10 db 3 x 14 mm-es csavarok használatával.

Helyezze vissza a felső takarófedelelet. Illessze a helyére a két oldalsó rögzítőfül egyikét, majd egy könnyed nyomással a másik oldalon lévőt egészen kattanásig, hogy tökéletesen álljon.

16



17

Tegye a helyére a porzsáktartót. Helyezze vissza az alsó takarófedelelet. Illessze a keretbe az alsó rögzítő füleket és nyomja a helyére kattanásig a felső két rögzítő fület..

4.7 Villamos bekötés

FONTOS!= Minden esetben áramtalanítsa a berendezést mielőtt bármilyen műveletet végez.
FIGYELEM= A villamos bekötést KIZÁRÓLAG szakember végezheti!

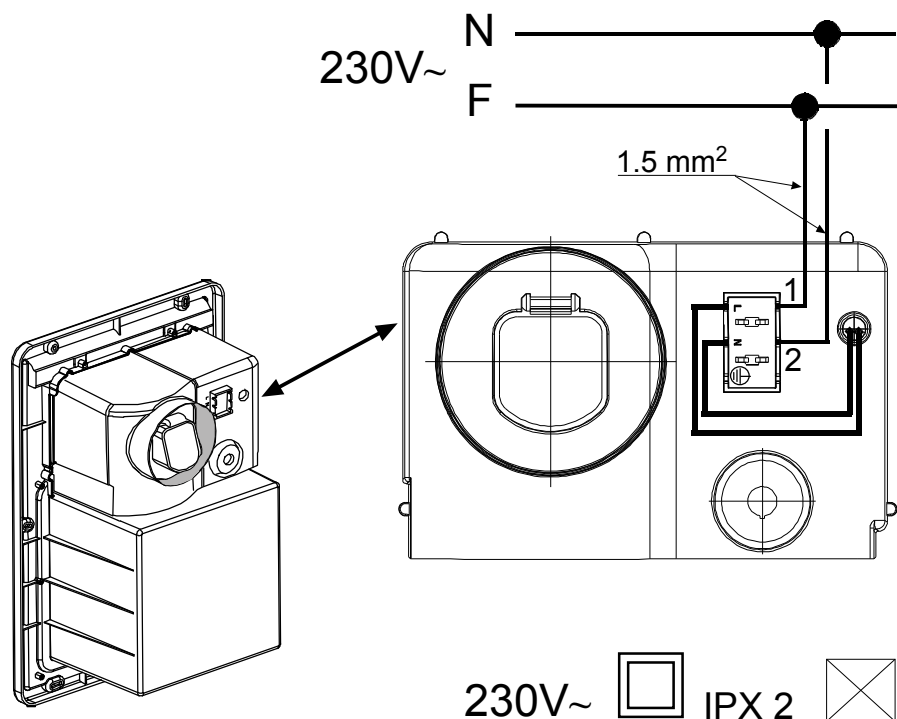


Az elektromos hálózathoz való csatlakoztatás előtt minden esetben győződjön meg róla, hogy a hálózati feszültség megegyezzen a berendezés címkéjén feltüntetett feszültséggel és elbírja a címkén írt teljesítményt (a címke helyének leírását lásd az 1.3 fejezetben). Ugyanazok a műszaki adatok megtalálhatók a "3.7- Műszaki paraméterek" című fejezetben.

A gyártó nem vállal semmilyen felelősséget a normatíváknak nem megfelelő villamos hálózatból eredő emberi sérülésekért és/vagy anyagi károkért.

A villamos bekötést a következő módon végezze (lásd lenti ábra)

- 1 - Kösse be a betápkábelt (F= Fázis, N= Nulla) a sorkapocs 1 és 2 helyeibe az alsó képen látható módon.



230V~



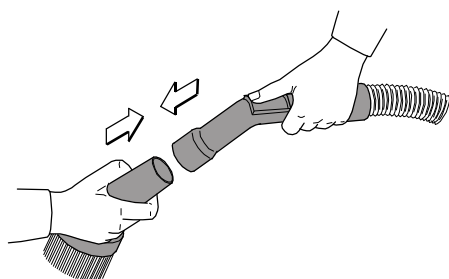
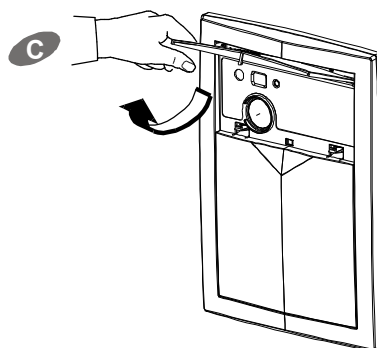
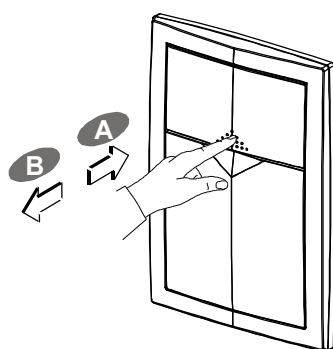
IPX 2



5 - A KÖZPONTI PORSZÍVÓ HASZNÁLATA

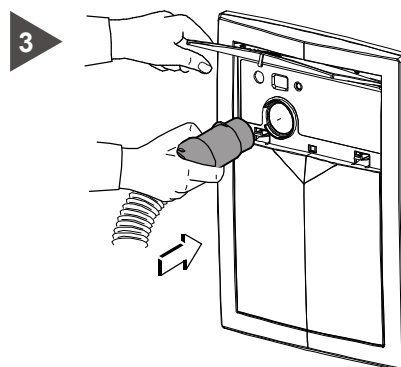
5.1 Használat

- 1 Nyomja meg enyhén a felső takarófedél közepét a képen látható részen (A). A takarófedél zárja kinyílik. Nyissa fel a takarófedelelet (B). Emelje egészen ütközésig, ahol nyitott állapotban automatikusan rögzül (C).



- 2 A gégecső nyelére helyezze fel a kívánt takarításnak megfelelő takarító fejet.

A gégecső másik végét helyezze be a készülék csatlakozójába. Ügyeljen rá, hogy a gégecsőcsatlakozó megfelelő helyzetben rögzüljön.



5.2 Üzembehelyezés

Nyomja meg a bekapcsoló gombot.
A bekapcsoló gomb pirosan világítani kezd.

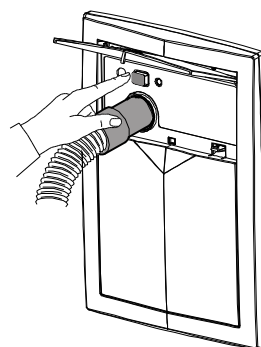
1

(JOLLY típus esetén)

A berendezés elindul, az elszívás megkezdődik

(JOLLY CONTACT típus esetén)

A piros színű bekapcsoló gomb világítani kezd, jelzi, hogy a berendezés feszültség alatt van.

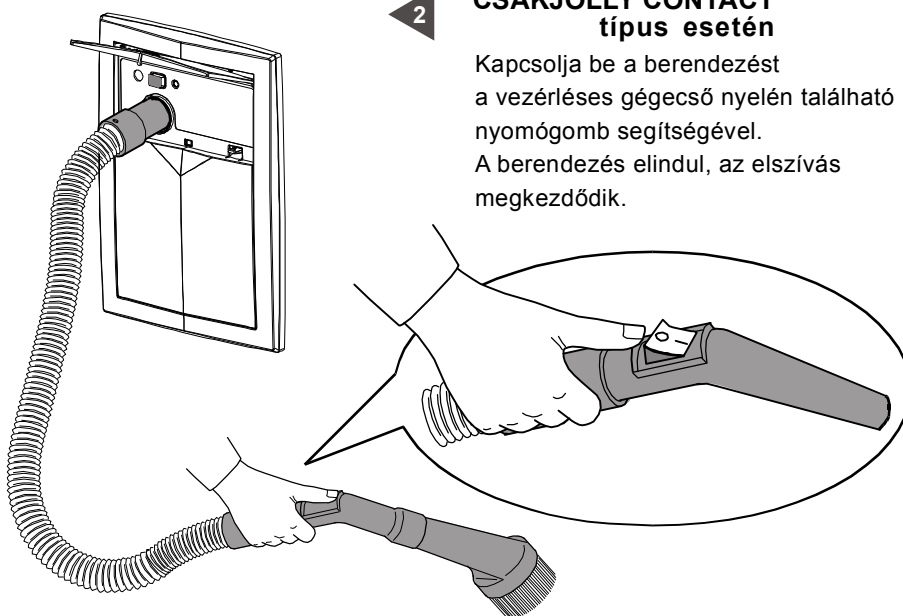


2

CSAKJOLLY CONTACT típus esetén

Kapcsolja be a berendezést a vezérléses gégecső nyelén található nyomógomb segítségével.

A berendezés elindul, az elszívás megkezdődik.



Miután befejezte a takarítást, a berendezés kikapcsolása érdekében tegye a fent leírtakat az ellenkező sorrendben.

6 - KARBANTARTÁS

- - FIGYELEM -

**BÁRMILYEN KARBANTARTÁSI MŰVELETET VÉGEZ
MINDIG HÚZZA KI A BERENDEZÉST A
HÁLÓZATI CSATLAKOZÓBÓL ÉS
HASZNÁLJON MEGFELELŐ
VÉDŐFELSZERELÉST**



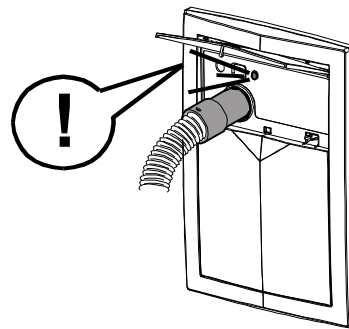
Magyar

6.1 Kötelező periodikus karbantartás

A rendeltetészerű használat során bizonyos időközönként karbantartási műveleteket kell végezni, hogy a berendezés megőrizze biztonságát, hatékonyságát és elkerüljük a motor mechanikai sérüléseit (lásd táblázat) A JOLLY és JOLLY CONTACT típusú központi porszívók saját rendszerrel vannak felszerelve a karbantartási műveletek visszajelzésére.

A berendezés előlapján található piros színű visszajelző gomb felgyulladását azt jelzi, mikor szükséges a porzsák cseréje.

FONTOS= Minden esetben cseréljen porzsákat, amikor a piros visszajelző lámpa kigyullad.



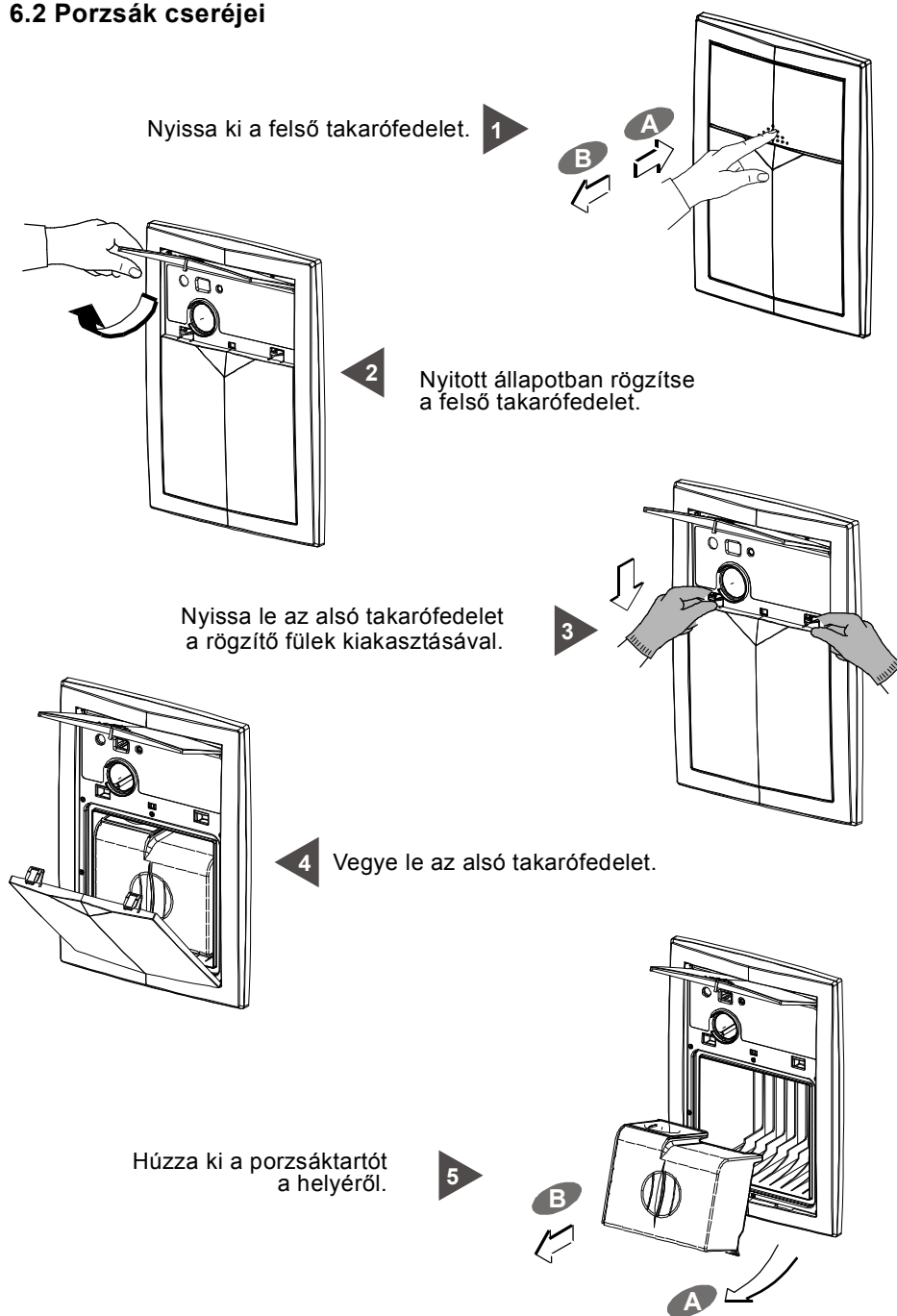
Folyó vízzel rendszeresen tisztítsa a motorvédő szűrőt. Várja meg, hogy a szűrő teljesen megszáradjon mielőtt újra a helyére teszi.

Rendszeresen ellenőrizze, hogy a kifújó cső, ahol a beszívott levegő távozik ne legyen eltömődve, a kivezető nyílás ne legyen eltorlaszolva.

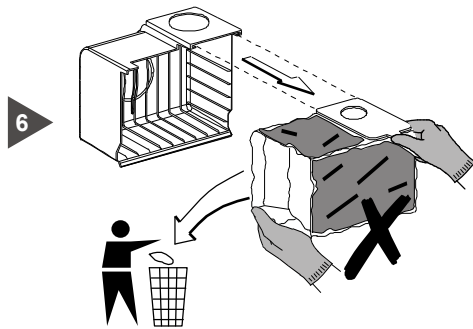
-Semleges hatású tisztítószerrel, vízbe mártott nedves ruhával tisztítsa rendszeresen a központi porszívó külső burkolatát.

Figyelem: tisztításhoz csak vizet vagy semleges hatású tisztítószerrel használjon. A különböző vegyi anyagok tartalmazó tisztítószerek használata kárt okozhat. Törölje a berendezést teljesen szárazra, mielőtt újra indítja.

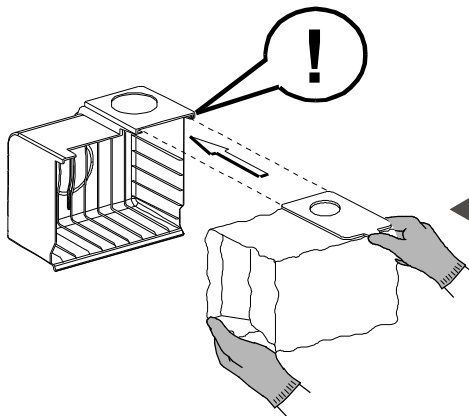
6.2 Porzsák cseréjei



Vegye ki a teli papír porzsákokat a tartóból.



6

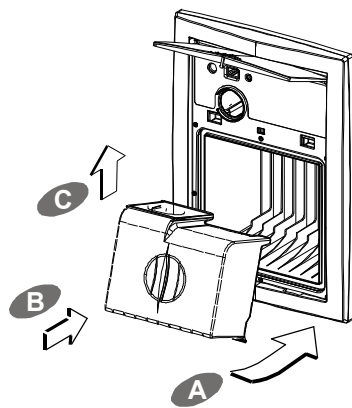


7

Tegyen a tartóba egy új papír porzsákokat.
FIGYELEM!= Ügyeljen az új papír porzsákmegfelelő visszahelyezésére!

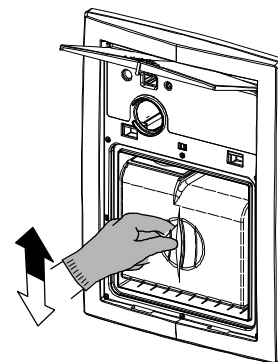
8

Helyezze vissza a porzsák tartót a képen látható nyilak szerint. Ügyeljen rá, hogy a papír porzsák ne lógjon ki a tartóból!

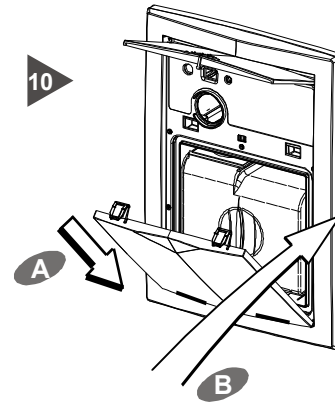


9

Győződjön meg róla, hogy a porzsáktartó helyesen álljon és a papír porzsák membránja tökéletesen illeszkedjen a beszívó csompra (ennek érdekében mozgassa a porzsáktartót függőleges irányba).



Helyezze vissza az alsó takarófedelelet.
Pattintsa a helyére először az alsó, majd a felső rögzítő füleket.
Végül zárja le a felső takarófedelelet.



7 - JAVÍTÁSOK

7.1 Beavatkozások kritériumai

Tilos javítási és/vagy karbantartási munkálatokat végezni a berendezésen azok számára, akik nem olvasták el figyelmesen a jelen kézikönyvet. Meghibásodásból vagy működési rendellenességből adódó javításokat mindig bízza a Szakszervizre.

Illetéktelen személy beavatkozása esetén a forgalmazó elzárkózik a jótállási igény teljesítése elől és semmilyen felelősséget nem vállal az ebből eredő emberekben és/vagy tárgyakban keletkezett károkért.

8 - ALKATRÉSZ ELLÁTÁS

8.1 Pótalkatrészek listája

Érdemes időben beszerezni a gyorsabban elhasználódó pótalkatrészeket. Minden esetben gyári pótalkatrészeket használja, hogy berendezése hosszú távon is tökéletes teljesítményt nyújtson.

Leírás	Menny.	Alkatrész kódja	Berendezés típusa
Papír porzsák csomag	1 csomag 5 porzsák	8402.0	- Jolly - Jolly Contact
Szűrőbetét motorhoz	1	8406.0	- Jolly - Jolly Contact

9 - KISELEJTEZÉS

9.1 Általános előírások

Amikor kiselejtezés mellett dönt minden esetben vegye figyelembe az emberiség természeti környezetének és egészségének tiszteletét.

A központi porszívó bármelyik alkatrészének kiselejtezése során mindig a környezetvédelemre és a hulladék-elhelyezésére vonatkozó helyi előírások szerint járjon el.

Ezeket az előírásokat kövesse a termék szerves részét képező kezelési és karbantartási útmutató megsemmisítésekor is.

10 - MŰKÖDÉSI PROBLÉMÁK

10.1 Hibakeresés

Hibajelenség	Ok	Hibaelhárítás
A berendezés nem lép működésbe.	A betápkábel nincs csatlakoztatva.	Csatlakoztassa a betápkábelt.
	A bekapcsoló gomb nem világít.	Nyomja meg a bekapcsoló gombot.
	A vezérléses gégecső nincs a helyén(csak Jolly Contact)	Illessze helyesen a vezérléses gégecső csatlakozót.
	A termikus motorvédelem bekapcsolt	Várjon pár percet, amíg a motor kihűl.
	Az olvadó biztosíték leégett.	Cseréljen olvadó biztosítékot.
Nincs megfelelő elszívás	A gégecső vagy a takarító fej törött	Ellenőrizze őket és ha szükséges cserélje ki.
	Időszerű porzsákat cserélni	Cseréljen porzsákat
	A porzsák nincs megfelelően a helyére téve	Ellenőrizze a porzsák helyzetét és a membrán elhelyezkedését a beszívó csonkon
	Lyukas a porzsák	Cseréljen porzsákat
	Az alsó takarófedél tömítése nincs a helyén vagy megrongálódott.	Ellenőrizze a tömítést helyzetét és állapotát
	A motorvédő szűrőbejtét túlságosan poros	Ellenőrizze és ha szükséges tisztítsa ki
	A gégecső vagy takarítófej eldugult	Ellenőrizze és ha szükséges tisztítsa ki
	Az alsó takarófedél nem zár rendesen	Ellenőrizze és ha szükséges igazítsa meg
	A kifújócső eltömődött	Hívja a Szakszervizt