



**SISTEM-AIR**  
CENTRAL VACUUM SYSTEMS

w w w . s i s t e m a i r . h u

*FELHASZNÁLÓI KÉZIKÖNYV*

*Öntisztítóblokk  
univerzális*



**Autocleaner**

universal system



Autocleaner Autocleaner Autocleaner  
Autocleaner Autocleaner Autocleaner  
Autocleaner Autocleaner Autocleaner  
Autocleaner Autocleaner Autocleaner  
Autocleaner Autocleaner Autocleaner



- Széria: sűrített levegő, elektromos, lakossági, professzionális és ipari szektor
- Típus: ÖNTISZTÍTÓBLOKK
- Kiadás:1.0.0

## TARTALOM

<b>1</b>	<b>A FELHASZNÁLÓI KÉZIKÖNYV HASZNÁLATA</b>	<b>3</b>
<b>2</b>	<b>AZ UNIVERZÁLIS ÖNTISZTÍTÓBLOKK LEÍRÁSA</b>	<b>4</b>
<b>3</b>	<b>MŰSZAKI PARAMÉTEREK</b>	<b>4</b>
<b>4</b>	<b>TERMÉKJELLEMZŐK</b>	<b>5</b>
<b>5</b>	<b>BIZTONSÁGI ELŐÍRÁSOK</b>	<b>6</b>
	5.1 IP védelmi osztály	7
	5.2 Érintésvédelmi osztály	7
	5.3 Veszélyes anyag mentességről szóló nyilatkozat	7
	5.4 Zárt, fix védelemre vonatkozó biztonsági rendelkezések	7
	5.5 Zárt, mobil védelemre vonatkozó biztonsági rendelkezések	7
	5.6 Gyártói adatok	8
<b>6</b>	<b>RENDELTETÉSSZERŰ HASZNÁLAT</b>	<b>9</b>
<b>7</b>	<b>NEM RENDELTETÉSSZERŰ HASZNÁLAT</b>	<b>9</b>
<b>8</b>	<b>TARTOZÉKOK ELLENŐRZÉSE</b>	<b>10</b>
<b>9</b>	<b>TELEPÍTÉS</b>	<b>11</b>
	9.1 Előzetes műveletek	11
	9.2 Szállítás és kicsomagolás	12
	9.3 Készülék helye	13
	9.4 Pneumatikus bekötés	14
	9.5 Villamos bekötés	15
<b>10</b>	<b>ÜZEMBEHELYEZÉS</b>	<b>16</b>
	10.1 Kezelőszervek	16
<b>11</b>	<b>HASZNÁLAT</b>	<b>16</b>
	11.1 Programozás és nyomógombok használata a csatlakoztatott központi porszívón	16
	11.1.1 Programozás: üzembhelyezés TECNO Star Dual Power esetén (LSD bővebben központi porszívó kézikönyve)	17
	11.1.2 Programozás: üzembhelyezés Revo Block Professional és Industrial Clean esetén (LSD bővebben központi porszívó kézikönyve)	20
<b>12</b>	<b>KARBANTARTÁS</b>	<b>23</b>
	12.1 Periodikus karbantartás	23



# Öntisztítóblokk

## FELHASZNÁLÓI KÉZIKÖNYV

- Széria: sűrített levegő, elektromos, lakossági, professzionális és ipari szektor
- Típus: ÖNTISZTÍTÓBLOKK
- Kiadás:1.0.0

## TARTALOM

<b>13 JAVÍTÁSOK ÉS ALKATRÉSZ ELLÁTÁS</b>	23
13.1 Javítások kritériumai	23
13.2 Pótalkatrészek	24
13.3 Kiselejtezés	24
<b>14 ZAJSZINT</b>	24
<b>14 VIBRÁCIÓK</b>	24
<b>16 HIBAJELENSÉGEK</b>	25

A hosszútávú, biztonságos üzemeltetés érdekében kizárólag eredeti SISTEM AIR alkatrészeket használjon! A kézikönyvben tárgyalt SISTEM AIR márkanév regisztrált védjegy, a TECNOPLUS S.r.l. tulajdona.

## BEVEZETÉS

Tisztelt Vásárló,

engedje meg, hogy a TECNOPLUS Srl.(a SISTEM AIR márkanév tulajdonosa) nevében köszönetet mondjunk Önnek, hogy megvásárolta termékünket az univerzális ÖNTISZTÍTÓBLOKKOT! Az alábbi felhasználói kézikönyvben megtalálja a termékkel kapcsolatos valamennyi szükséges információt.

Az univerzális ÖNTISZTÍTÓBLOKK tervezésének és gyártásának valamennyi művelete a következő szabványok, normatívák (Direktíva Gépekről 2006/42/CE - D.lgs.17/10 olasz kiegészítéssel-, Törpe Feszültségről 2006/95/CE, Elektromágneses Kompatibilitásról 2004/108/CE) szigorú betartásával történt kizárólag első osztályú alapanyagok felhasználásával. Különös figyelmet szenteltünk a hosszú távú műszaki probléma-, és balesetmentes használat érdekében felmerülő igények magas szintű kielégítésére.

A jelen felhasználói kézikönyvet annak érdekében készítettük, hogy rendeltetészerűen, a szükséges beavatkozások figyelembevételével használja termékünket, hogy az biztonságosan, hosszú távon és elvárásainak megfelelően szolgálja az Ön igényeit.

**Mielőtt a készülékhasználatba veszi, kérjük olvassa el figyelmesen a teljes felhasználói kézikönyvet! Ügyeljen a benne leírtak pontos betartására és saját biztonsága megőrzése érdekében ne hajtson végre semmi olyan műveletet, amelyet a kézikönyv nem tárgyal részletesen!**

## ÁLTALÁNOS INFORMÁCIÓK

### 1 - A FELHASZNÁLÓI KÉZIKÖNYV HASZNÁLATA

A gyártó által szerkesztett felhasználói kézikönyv az univerzális öntisztítóblokk szerves részét képezi. Amennyiben eladja, elajándékozza vagy kölcsönadja másnak a berendezést, minden esetben adja át a kézikönyvet az új felhasználónak.

Őrizze meg későbbi felhasználás céljából. A kézikönyv célja, hogy a felhasználó megismerhesse a berendezés valamennyi funkcióját, használat közben mindig a legnagyobb biztonságban érezhesse magát és hosszú élettartamot biztosítson a berendezés valamennyi komponensének.

A kézikönyvet tilos bármilyen eszközzel lemásolni, sokszorosítani a TECNOPLUS s.r.l. (SISTEM AIR márkanév tulajdonosa) írásbeli engedélye nélkül.

A TECNOPLUS s.r.l fenntartja magának a jogot, hogy bármikor javítson, módosítson a kézikönyvön, magán a berendezésen mindenfajta előzetes bejelentés nélkül.

## 2 - AZ UNIVERZÁLIS ÖNTISZTÍTÓBLOKK LEÍRÁSA

A TECNOPLUS S.r.l. által gyártott univerzális ÖNTISZTÍTÓBLOKK a folyamatos technikai fejlesztések és a legmagasabb szintű vezérléstechnológiai alkalmazások ötvözete.

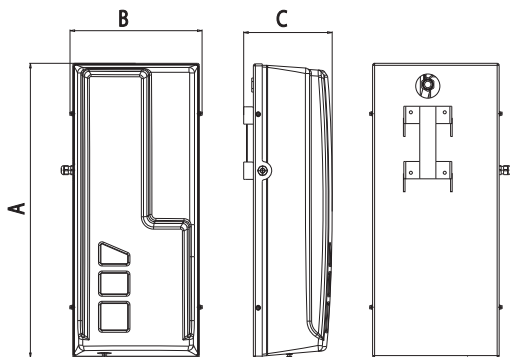
Az univerzális ÖNTISZTÍTÓBLOKK egy precíz tervezőmunka eredményeként született annak érdekében, hogy központi porszívóink szűrőbetétei mindig optimális körülmények között működhessenek, biztosítva ezzel a hosszútávú problémamentes működést. A fejlesztések során kiemelt figyelmet fordítottunk a modularitásra és az egyszerű kezelhetőségre. Az ÖNTISZTÍTÓBLOKK opcionális termékünk: csatlakoztatható berendezéseinkre (ezek típusait LSD lent) beüzemeléskor és használat közben bármilyen későbbi időpontban:

- Tecno Star Dual Power
- Revo Block Professional (mindegyik típus)
- Industrial Clean (mindegyik típus)

A csatlakoztatást követően az ÖNTISZTÍTÓBLOKKOT két ponton (sűrített levegő cső és villamos kábel) kell összekötni a központi porszívókkal, amelyeken a csatlakozási pontok gyárilag elő vannak készítve.

Az ÖNTISZTÍTÓBLOKKOT a központi porszívók automatikusan felismerik: amennyiben a gyári beállításokat jóváhagyjuk a berendezés azonnal üzemkész.

## 3 - MŰSZAKI PARAMÉTEREK

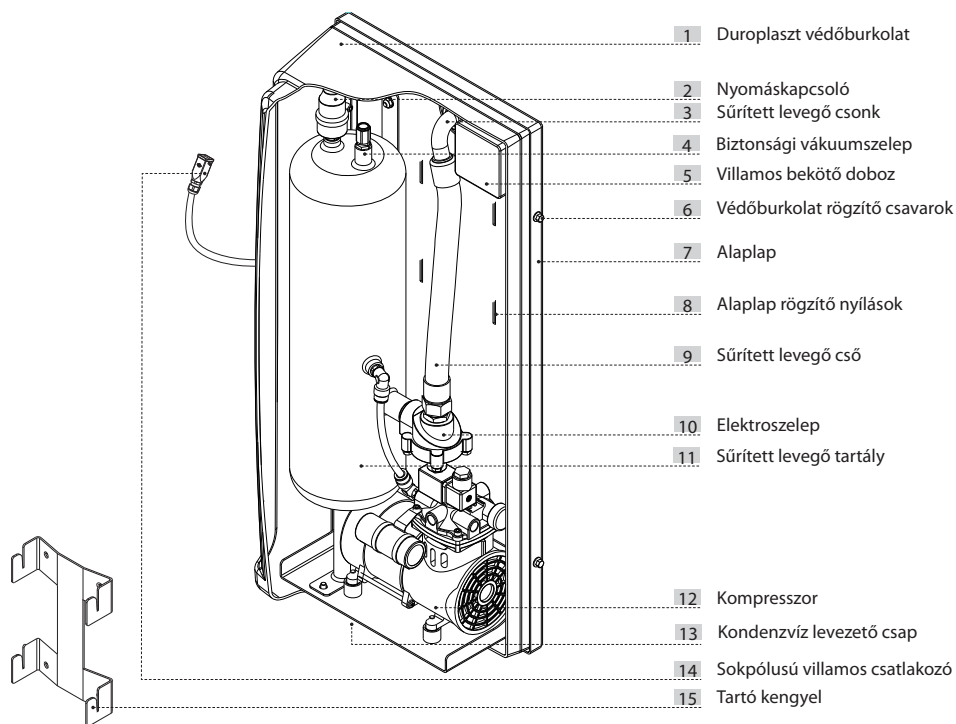


Öntisztítóblokk		
Típus Kódszám	Autocleaner	
	3600.0U	
Cső átmérő	Ø"	3/4
Védettség	IP	40
Betáp hálózat	V ac	220/240
Frekvencia	Hz	50/60
Motor	W	250
Áramfelvétel	A	1,3
Nyomás	bar	3,5
Tartály kapacitás	l	6
Méret A	mm	730
Méret B	mm	328
Méret C	mm	220

## 4 - TERMÉKJELLEMZŐK

A legfontosabb termékjellemzők a következők:

- Porszórt, karcolásmentes acél vázszerkezet
- Duroplaszt műanyag védőburkolat
- Sokpólusú gyorscsatlakozó a villamos bekötéshez
- Kondenzvíz levezető csap
- Biztonsági vákuumszelep a sűrített levegőtartály légtelenítéséhez
- Karbantartás mentes kompresszor
- Rögzítőkengyel porleválasztó tartályokhoz (tartozék)
- Beépített mechanikus és elektronikus biztonsági elemek



## 5 - BIZTONSÁGI ELŐÍRÁSOK

Az AUTOCLEANER Öntisztítóblokk tervezésének és gyártásának valamennyi művelete a következő szabványok, normatívák (Direktíva Gépekről 2006/42/CE - D.lgs.17/10 olasz kiegészítéssel-, Törpe Feszültségről 2006/95/CE, Elektromágneses Kompatibilitásról 2004/108/CE) szigorú betartásával történt. A készülék az EN 60335-2-34 (év 2003) szabvány alapján az elektromos háztartási eszközök kategóriába sorolható, és az EN 60335-2-34 2. fejezet szerint tartalmazza a motoros kompresszorokra vonatkozó kiegészítéseket.

A sűrített levegő tartály nem tartozik a 97/23 (PED) Direktíva hatálya olyan értelemben, hogy beüzemeleként nem szükséges az Ellenőrző Hatóság külön engedélyét kérni. A fenti Direktíva 3.3-as fejezete szerint, a sűrített levegő tartály kapacitása alapján elegendő a SISTEM AIR garanciája a tartály gyártási folyamatának normatívák szerinti szigorú betartására, amely egyben garancia a berendezés biztonságos használatára.

Mielőtt a berendezést használatba veszi, kérjük olvassa el figyelmesen a teljes felhasználói kézikönyvet és ügyeljen a benne leírtak pontos betartására.

Minden esetben tartsa be a következő BIZTONSÁGI ELŐÍRÁSOKAT:

- A készüléket kizárólag rendeltetészerűen használja.
- Tartsa távol a gyerekektől! Ne hagyja, hogy a készülék közelében játszanak működés közben.
- A felhasználó felelőssége, hogy a készüléket kizárólag olyan emberek használhatják, akik figyelmesen áttanulmányozták a kézikönyv tartalmát. Gyerekek, értelmileg vagy érzelmileg fogyatékosok csak felelős emberek felügyelete mellett használhatják.
- A gyermekek figyelmét hívják fel: ez a készülék nem gyerekjáték.
- Azonnal áramtalanítsa a berendezést a következő esetekben:
  - A betápláló kábel sérült vagy bármilyen módon megrongálódott.
  - A készüléket eső áztatta vagy nagyobb fokú nedvesség érte.
  - A készüléken vélt vagy valós mechanikai károsodásokat fedezett fel.
  - Úgy véli, a készülék javításra vagy karbantartásra szorul.
- Minden esetben húzzon védőfelszerelést a karbantartási műveletek esetén.
- Csak eredeti gyári pótkatrészeket használjon.

Végezetül: minden esetben vegyék figyelembe a készüléken elhelyezett piktogramok, tiltó- és veszélyjelző ábrák útmutatásait saját és embertársaik biztonságának megőrzése érdekében.

FIGYELEM: a TECNOPLUS S.R.L elzárkózik mindennemű felelősség vagy jótállási igény teljesítésétől, amennyiben a vásárló vagy megbízottja bármilyen minimális átalakítást végzett a megvásárolt terméken.

Az Ön által megvásárolt készülék mind minőségét, mind szolgáltatásait tekintve tökéletesen megfelel a lakossági központi porszívó piac jelenleg támasztott követelményeinek.

A készülék gyártásához felhasznált összes anyag rendelkezik CE minősítéssel: az összes minősítő tanúsítvány megtalálható a TECNOPLUS S.R.L. székhelyén.



### 5.1 IP védelmi osztály

IP 40: Szilárd test ellen védett, ami nagyobb, mint 1mm és nincs védelem vízzel szemben.



### 5.2 Érintésvédelmi osztály

CLASSE I: I. érintésvédelmi osztály (védőföldeléssel ellátott villamos berendezés).

Csatlakoztatni szükséges a villamos hálózat földelő rendszerébe.



### 5.3 Veszélyes anyag mentességről szóló nyilatkozat

A TECNOPLUS S.r.l. kijelenti, hogy a saját termékeit és berendezéseit olyan alapanyagokból gyártják, amik megfelelnek az egészség és a környezet megóvásáról szóló érvényben levő szabályozásokban meghatározott határértékeknek, és nem tartalmaznak az SVHC (Substance of Very High Concern) szerint osztályozott anyagokat a CE 1907/2006 rendelet (REACH- Registration, Evaluation, Authorisation and Restriction of Chemical Substances, azaz vegyi anyagok regisztrálásáról, értékeléséről, engedélyezéséről és korlátozásáról szóló rendelet) értelmében. Annak ellenére, hogy az alapanyagok és a termékeink feldolgozási ciklusában nem kerülnek alkalmazásra a fenti anyagok, nem zárható ki azok jelenléte ppm (milliomodnyi térfogatrész) nagyságban az alapanyagok mikro-szennyezettsége miatt.

### 5.4 Zárt, fix védelemre vonatkozó biztonsági rendelkezések

A központi porszívó az Ügyfél részére a fő testbe teljesen beszerelve kerül leszállításra, illetve a mozgó szerkezet (elszívó motor turbinalapátjai) egy rács védi, amit közvetlenül a motor elszívó nyílására szereltek fel.

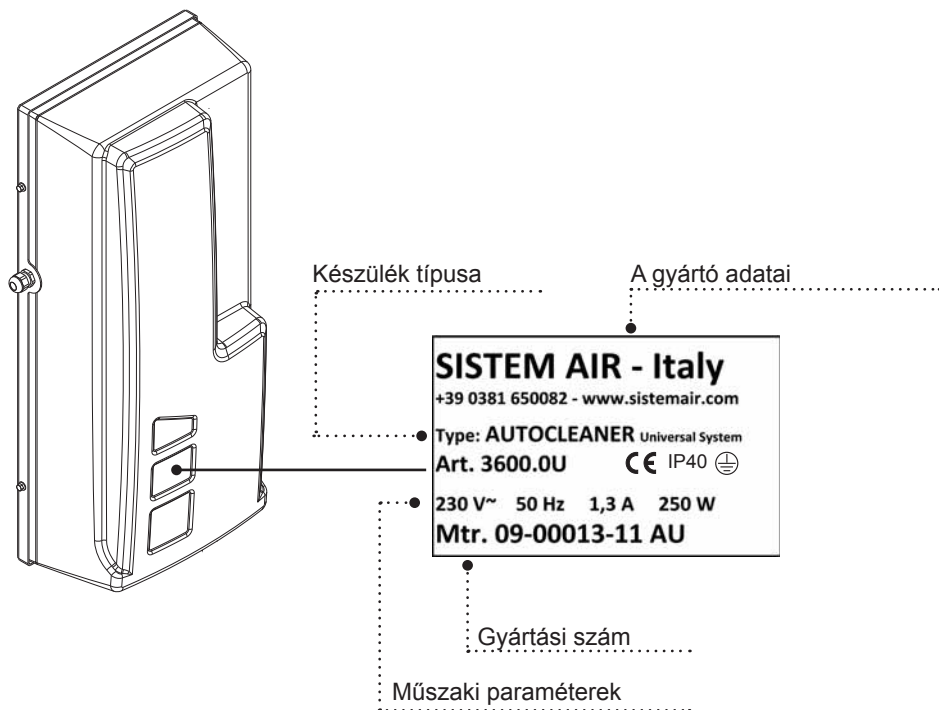
A Kezelő nem tud hozzáférni ehhez a rácshoz. Ezen túlmenően az elektromos részekhez való hozzáférést Torsen csavarokkal rögzített, leszerelhető fedél védi. Ugyanezen csavarokat használjuk annak a kamrának a hangszigetelő kupolájának a rögzítésére is, amelyben elhelyeztük az elszívó motorokat. A vezérlőn és a motorokon elvégzendő minden eljárást képzett szakembernek kell elvégeznie azt követően, hogy az elektromos berendezést leválasztotta az elektromos hálózatról a hálózati csatlakozó dugó kihúzásával.

### 5.5 Zárt, mobil védelemre vonatkozó biztonsági rendelkezések

Nincsen zárható, mobil védelem, minden védelem fix védelemnek minősül, amit az előírt csavarokkal rögzítettek. A TECNOPLUS S.r.l. felhívja a figyelmet arra, hogy szigorúan tilos kicserélni a gépek tervezése és gyártása során használt csavarokat egyéb, más tulajdonságokkal rendelkező csavarokkal. A TECNOPLUS S.r.l. azonnal visszavonja a termékre vonatkozó garanciát, ha az Ügyfél változtatást hajt végre a berendezésen.

## 5.6 Gyártói adatok

Megtalálhatók a CE minősítés címén a csőhálózati csatlakozások oldalán. Ne távolítsa el és ne rongálja meg a címkét.



## 6 - RENDELTETÉSSZERŰ HASZNÁLAT

A készülék kizárólag a következő SISTEM AIR gyártmányú központi porszívókhöz és porleválasztó tartályokhoz alkalmazható:

- TecnoStar Dual Power
- Revo Block professional (összes típus)
- Industrial clean (porleválasztó tartályok: összes típus)

Az Öntisztítóblokk célja: a fenti készülékekben található szűrőbetétek belső és külső felületének automatikus tisztántartása.

Az tisztítás folyamata: a készülék megfelelő csőrendszerén keresztül nagy nyomású sűrített levegő áramlik a szűrőbetét felületére.

Az elektromos kompresszor által előzetesen sűrített levegő a készüléken található 6 literes sűrített levegő tartályban raktározódik.

A tartályon nyomásérzékelő található, amely minden esetben méri és szabályozza a sűrített levegő nyomását (3,5 bar), és a biztonsági szelep segítségével minden esetben a maximálisan megengedett értéken belül tartja.

Az öntisztítási ciklusok időszereúségét a berendezésekben alkalmazott szűrőbetétek porosodásának mértéke határozza meg. Az ÖNTISZTÍTÓBLOKK egy sokpólusú villamos csatlakozón keresztül kapcsolódik a berendezésekhez, amelyekben megtalálható az ÖNTISZTÍTÓBLOKK működését szabályozó elektronika.

A csatlakozó villamos kábel tehát nem csak a berendezés betáplálását, hanem a berendezés szabályozását is végzi.

## 7 - NEM RENDELTETÉSSZERŰ HASZNÁLAT

**NAGYON FONTOS** a következők szigorú betartása a nem rendeltetészerű használat elkerülése érdekében:

Tilos a használata robbanás veszélyes környezetben:

- Tilos a készüléket kitenni veszélyes atmoszférikus sugárzásoknak és tilos üzemeltetni az átlagosnál nagyobb hőmérsékleti, nyomás és nedvességi viszonyok között.

**A berendezést csak rendeltetészerűen szabad használni.**

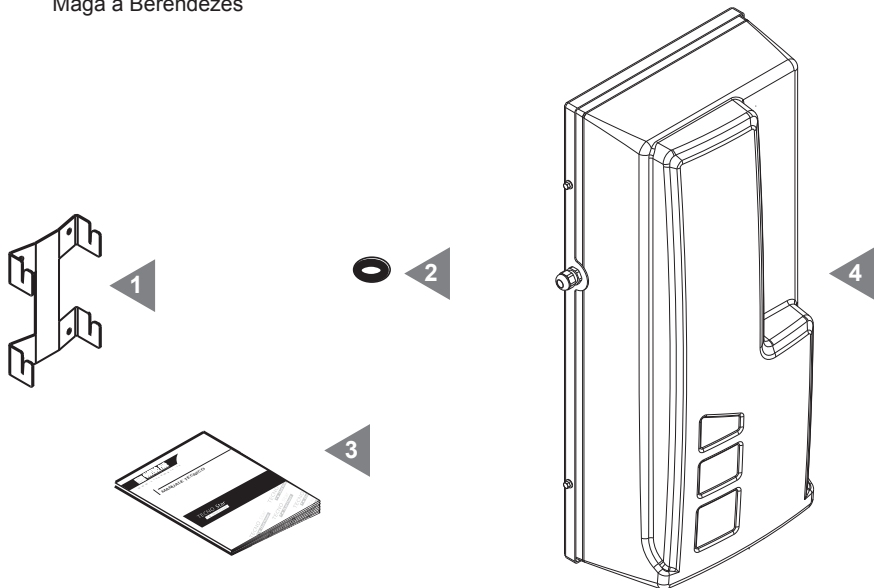
**A berendezésen végrehajtott bármilyen módosítás speciális anyagok beszívása érdekében kizárólag a gyártó írásbeli jóváhagyásával történhet.**

**A berendezés nem rendeltetészerű használata olyan helyzetet teremthet, amely veszélyes lehet magára a berendezésre vagy használójára. Nem rendeltetészerű használat esetén a gyártó elzárkózik a jótállási igény teljesítésétől.**

## 8 - TARTOZÉKOK ELLENŐRZÉSE

A csomagolásban megtalálható az összes alkatrész, amely szükséges a készülék üzembe helyezéséhez. Ezek a következők:

- 1) 1 db tartó kengyel
- 2) 1 db tömítés (a pneumatikus csatlakoztatáshoz)
- 3) 1 db felhasználói kézikönyv (kezelési és karbantartási útmutató)
- 4) Maga a Berendezés



Ellenőrizze, hogy a berendezés és tartozékai megegyeznek-e az Ön által rendeltelkkel, a csomagolás teljesen ép-e és nincsenek rajta szállításból eredő sérülések.

Bármilyen sérülés vagy hiányosság esetén azonnal értesítse a forgalmazót.

## 9 - TELEPÍTÉS



**- FIGYELEM -  
EZEKET A MŰVELETEK MINDEN ESETBEN  
BÍZZUK SZAKEMBERRE**

### 9.1 Előzetes műveletek

Az ÖNTISZTÍTÓBLOKK egyetlen csomagban, összeszerelve érkezik.

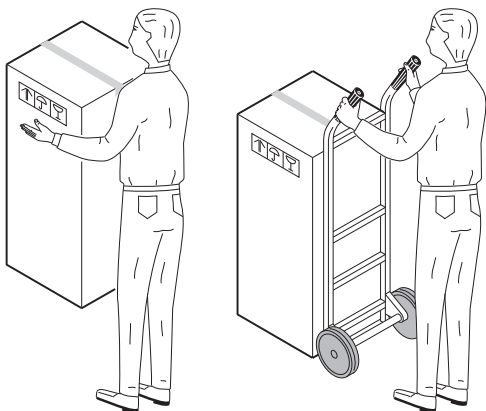
Mielőtt a telepítési műveleteket elkezdenék, kérjük ellenőrizni a következőket:

- A csomagolás épségét.
- A készüléken nem található sérelmi nyomok, készülék minden része a helyén épségben megtalálható.
- A villamos kábel és a sokpólusú villamos csatlakozó épségét.
- A tartókengyel és a szükséges csavarok meglétét.
- A kitöltött Garancia jegy helyességét.

Bármilyen sérülés vagy hiányosság fennállása esetén ne kezdje a berendezés telepítését, azonnal értesítse a Forgalmazóját vagy a SISTEM AIR képviselőt.

## 9.2 Szállítás és kicsomagolás

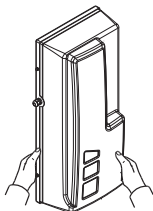
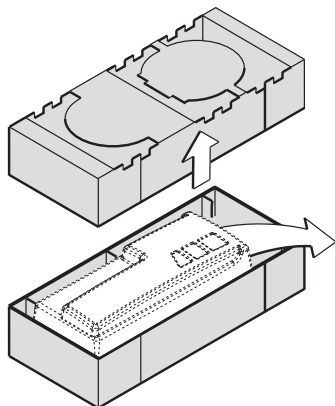
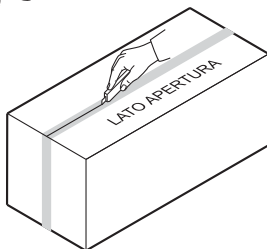
Szállítsa a becsomagolt ÖNTISZTÍTÓBLOKKOT a beszerelés helyszínének közelébe.



**1** Ha szükséges használjon kézi emelőt vagy kérje másik ember segítségét.

Helyezze a berendezés dobozát a földre a nyitási oldallal felfelé és vágja el a ragasztó szalagot.

**2**



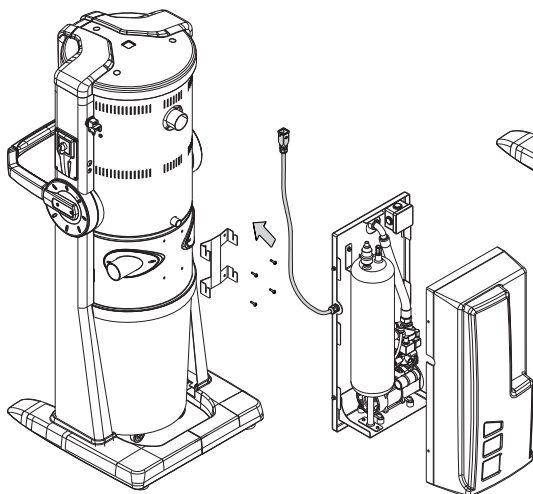
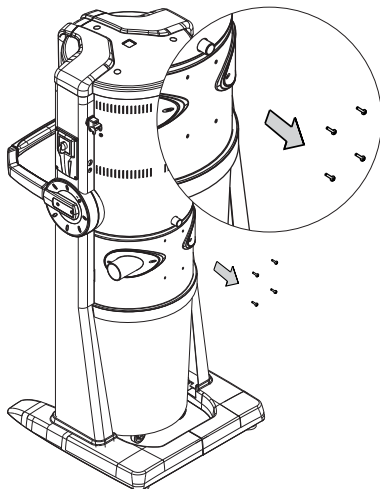
**3** Nyissa ki a kartont, távolítsa el a védőborítást, vegye ki a berendezést és helyezze a földre, majd távolítsa el róla a porvédő nejlont.

Szedjen ki mindent a dobozból és semmisítse meg a csomagolóanyagokat az érvényes hulladékgyűjtési előírások alapján.

### 9.3 Készülék helye

Csavarozza ki a készülék hátoldalán található 4 csavart, amelyek az Öntisztítóblokk csomagolásában található tartókengyel (tartozék) rögzítésére szolgálnak. Pattintsa le a műanyag védősapkákat, hogy hozzáférjen a Torsen csavarokhoz.

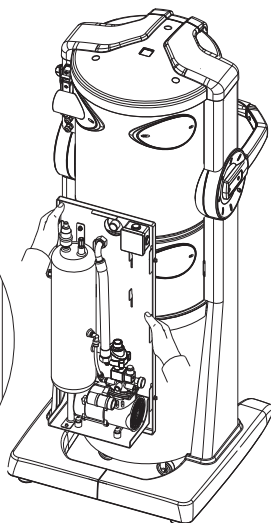
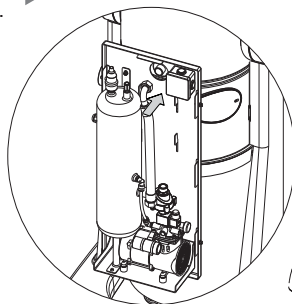
1



2 Rögzítse a tartókengyelt az előzőleg kivett csavarokkal

Akassza rá a tartókengyelre az Öntisztítóblokk alaplapját, ügyeljen a tartófülek megfelelő illesztésére.

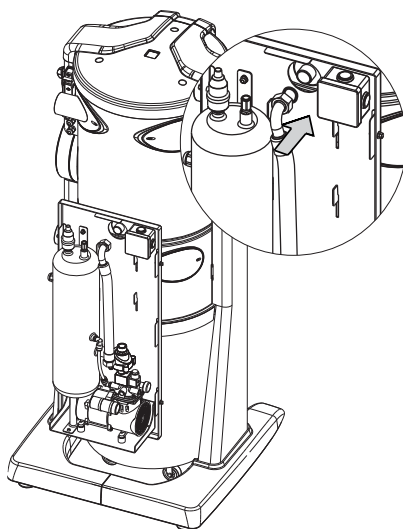
3



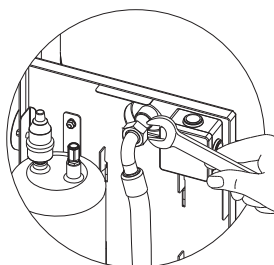
## 9.4 Pneumatikus bekötés

Illessze a sűrített levegő csövét a készülék hátoldalán található csatlakozóhoz. **1**

**MEGJ.:** ellenőrizze a tömítések (tartozék) pontos illeszkedését a csatlakozó párokon.



Csavarja rá és jól szorítsa meg a csőcsatlakozást, majd húzza rá a műanyag védősapkát. **2**

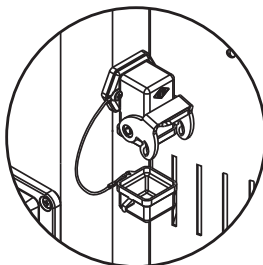




## 9.5 Villamos bekötés

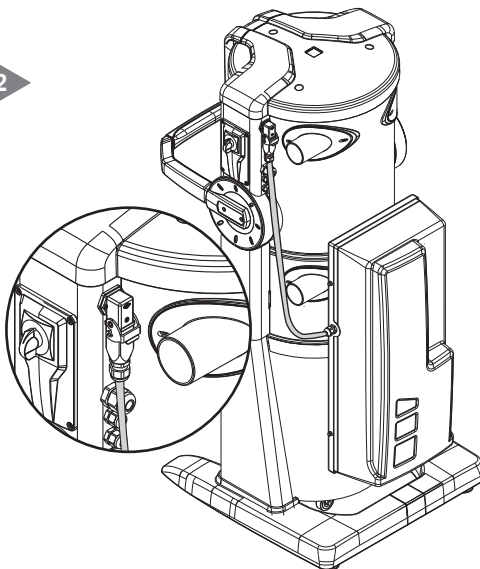
Vegye le a védősapkát készüléken található villamos csatlakozóról.

1



Illessze be az Öntisztítóblokk sokpólusú csatlakozóját a készülék csatlakozójába és zárja le a biztonsági kötést a biztonságos működés érdekében.

2



## 10 - ÜZEMBEHELYEZÉS

### 10.1 Kezelőszervek

Az ÖNTISZTÍTÓBLOKK vezérlése teljes mértékben a központi porszívó (ill. porleválasztó tartály) kezelőszervéről történik.

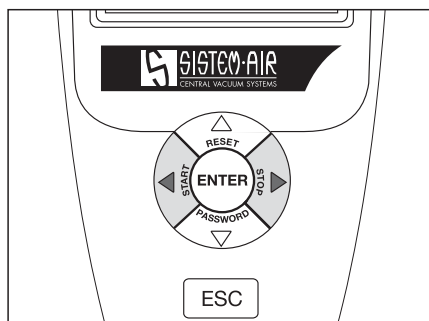
## 11 - HASZNÁLAT

Miután az ÖNTISZTÍTÓBLOKKOT csatlakoztatták a központi porszívóhoz (ill. porleválasztó tartályhoz), a berendezés működikész az ott beállított paraméterek szerint.

Az automatizmus beindulását és kikapcsolását minden esetben a központi porszívó (ill. porleválasztó tartály) software vezérli.

### 11.1 Programozás és nyomógombok használata a csatlakoztatott központi porszívón

A központi porszívóink és porleválasztó tartályaink előlapján (LSD lenti kép) található az a membrán alapú nyomógomb rendszer, amely segítségével programozhatjuk készülékünket: beírhatjuk a legfontosabb adatokat, kiválaszthatjuk a számunkra megfelelő működési módot, módosíthatunk a készülék általános paraméterein igényeinknek megfelelően.



**MEGJ.:** Előfordulhat, hogy az Ön által vásárolt készülékben még nincs telepítve a magyar nyelvű menüsor. Ebben az esetben válassza az olasz nyelvet (Italiano), amelynek fordításait a lentiekben megtalálja!

Az adatok bevitele a következő módon történik:

- A FEL  és LE  nyilakkal lépkedünk a kijelző sorai között
- Az ENTER  gombbal memorizáljuk/jóváhagyjuk a bevitt adatokat, lépéseket
- A JOBBRA  és BALRA  nyilakkal módosítjuk a kijelzőn megjelenő értékeket
- Az ESC  gombbal visszalépünk az adott menüsorból vagy memorizáljuk a bevitt értékeket.

## 11.1.1 Programozás: üzembehelyezés TECNO Star Dual Power esetén (LSD bővebben központi porszívó kézikönyve)

<b>S</b> <b>SISTEM-AIR</b> <small>CENTRAL VACUUM SYSTEMS</small>	26-07-11 10:00
Aspirazione: OFF	
Depressione: 0 mbar	
Eff. Filtro: 100%	
Liv.Cont:polveri: 0%	
Premere ENTER	

1

Főképernyő.

A Főképernyőről az **ENTER** gomb lenyomásával jutunk a Főmenübe.

<b>S</b> <b>SISTEM-AIR</b> <small>CENTRAL VACUUM SYSTEMS</small>	26-07-11 10:00
Motor: OFF	
Max. vákuum: 0 mbar	
Szűrő állapot: 100%	
Tartály állapot: 0%	
Nyomjon ENTER-t	

2

A **LE/FEL** nyilak lenyomásával válassza ki **ALAPBEÁLLÍTÁSOK** menüsört.  
Az **ENTER** gomb lenyomásával lépünk a kiválasztott menübe.

<b>MENÙ PRINCIPALE</b>	
Funzione turbo	
Impostazione data/ora	
Info/allarmi	
Set blocco macchina	
<b>Param. Installazione</b>	
Trasmissione dati	
Reset parametri	
Collaudo e test	

<b>FŐMENÜ</b>	
Turbó üzemmód	
Dátum/idő beállítás	
Hibajelzések	
Védelmi beállítások	
<b>Alapbeállítások</b>	
Adatátvitel	
Visszaállítás	
Vezérlés teszt	

SISTEMA AUTOCLEANER	
FUNZIONE ATTIVA	<OFF>
Numero cicli	< 1>
Funzionamento	<12h>
TimerAutocleaner	<15h>

ÖNTISZTÍTÓ	
CSATLAKOZTATÁS	<OFF>
Befújások száma	< 1>
Működési mód	<12h>
Időzítés	<15h>

MENÙ PRINCIPALE	
Funzione turbo	
Impostazione data ora	
Info/allarmi	
<b>Set blocco macchina</b>	
Param. Installazione	
Trasmissione dati	
Reset parametri	
Collaudo e test	

FŐMENÜ	
Turbó üzemmód	
Dátum/idő beállítás	
Hibajelzések	
<b>Védelmi beállítások</b>	
Alapbeállítások	
Adatátvitel	
Visszaállítás	
Vezérlés teszt	

3

Öntisztító rendszer aktiválása, beállításai (nem tartozék):

#### CSATLAKOZTATÁS:

**OFF:** Öntisztítóblokk nincs csatlakoztatva a központi porszívóhoz.

**ON:** Öntisztítóblokk csatlakoztatva van a központi porszívóhoz.

**BEFÚJÁSOK SZÁMA:** egymást követő befújó ciklusok száma az Öntisztító rendszer aktiválódását követően.

#### MŰKÖDÉSI MÓD:

**12h:** aktiválás nappali módban (reggel 8.00 órától este 20.00 óráig).

**24h:** aktiválás egész napos módban (napi 24 órában).

**Időzítés:** órák száma, amelyek elteltével az Öntisztító rendszer automatikusan működésbe lép.

Az **ENTER** gomb lenyomásával memorizáljuk a kiválasztott értéket.

Az **ESC** gomb lenyomásával visszatérünk a Főmenübe.

4

A **LE/FEL** nyílak lenyomásával válassza ki **VÉDELMI BEÁLLÍTÁSOK** menüsört.

Az **ENTER** gomb lenyomásával lépünk a kiválasztott menübe.

SET BLOCCO MACCHINA
Allarme FILTRO All. Manutenzione Allarme POLVERI
<b>Sistema Autocleaner</b>

VÉDELMI BEÁLLÍTÁSOK
SZŰRŐ védelem KARBANTARTÁS védelem TARTÁLY védelem
<b>ÖNTISZTÍTÓ védelem</b>

SISTEMA AUTOCLEANER
Blocco Motore <ON>  (il motore si ferma se parte la pulizia)

ÖNTISZTÍTÓ
Motorleállítás <ON>  (a motor leáll és elindul a szűrőtisztítás)

5

A **LE/FEL** nyilak lenyomásával válassza ki **ÖNTISZTÍTÓ védelem** menüsört. Az **ENTER** gomb lenyomásával lépünk a kiválasztott menübe.

6

**ON** állás esetén: a rendszer automatikusan leállítja a motort (elszívás) és aktiválja a szűrőtisztítást.  
**OFF** állás esetén: a rendszer megvárja a motor leállítását (elszívás vége) és csak ezután aktiválja a szűrőtisztítást. Az **ESC** gomb lenyomásával visszatérünk a Főmenübe.

## 11.1.2 Programozás: üzembehelyezés Revo Block Professional és Industrial Clean esetén (LSD bővebben központi porszívók kézikönyve)

26/07/2011	10:00
Aspirazione: OFF	
Depressione: 0 mbar	
▼▲	

**1**

Főképernyő.  
A Főképernyőről az **LE** nyíl gomb lenyomásával jutunk a Főmenübe

26/07/2011	10:00
Motor: OFF	
Max. vákuum: 0 mbar	
▼▲	

**2**

A **LE/FEL** nyilak lenyomásával válassza ki **ALAPBEÁLLÍTÁSOK** menüsört.  
Az **ENTER** gomb lenyomásával lépünk a kiválasztott menübe.

Set point depress. Info/allarmi Impostaz. Data/ora Set blocco macchina
<b>Param. INSTALLAZIONE</b>
Trasmissione dati Reset parametri Collaudo e test

Szívóteljesítmény Hibajelzések Dátum/idő beállítás Védelmi beállítások
<b>ALAPBEÁLLÍTÁSOK</b>
Adatátvitel Visszaállítás Vezérlés teszt

**3**

A **LE/FEL** nyilak lenyomásával válassza ki az **ÖNTISZTÍTÓBLOKK** (opc.) menüsört.  
Az **ENTER** gomb lenyomásával memorizáljuk a kiválasztott értéket.  
Az **ESC** gomb lenyomásával visszatérünk a Főmenübe.

Selezione modalità pulizia filtro: Manuale
<b>Autocleaner (optional)</b>
Premere Enter ▼▲

Szűrőtisztítási mód: Kézi
<b>Öntisztítóblokk (opc)</b>
Nyomjon ENTER-t ▼▲

Set point depress.  
Info/allarmi  
Impostaz. Data/ora

**Set blocco macchina**

Param. Installazione  
Trasmissione dati  
Reset parametri  
Collaudo e test

Szivóteljesítmény  
Hibajelzések  
Dátum/idő beállítás

**Védelmi beállítások**

Alapbeállítások  
Adatátvitel  
Visszaállítás  
Vezérlés teszt

Allarme polveri  
Allarme manutenzione  
Allarme filtro

**Allarme autocleaner**

Premere Enter ▼▲

SZŰRŐ védelem  
KARBANTARTÁS védelem  
TARTÁLY védelem

**ÖNTISZTÍTÓ védelem**

Nyomjon ENTER-t ▼▲

Timer autocleaner:

1  
1 40h  
min.....max

Premere Enter ▼▲

Időzítő:

1  
1 40h  
min.....max

Nyomjon ENTER-t ▼▲

4

A **LE/FEL** nyílak lenyomásával válassza ki **VÉDELMI BEÁLLÍTÁSOK** menüsört. Az **ENTER** gomb lenyomásával lépünk a kiválasztott menübe.

5

A **LE/FEL** nyílak lenyomásával válassza ki **ÖNTISZTÍTÓ védelem** menüsört. Az **ENTER** gomb lenyomásával lépünk a kiválasztott menübe.

6

**IDŐZÍTŐ ÖNTISZTÍTÓBLOKK:** az időtartam órában kifejezve, amelynek lejártával az Öntisztítóblokk automatikusan működésbe lép. A **FEL/LE** nyílak lenyomásával módosíthatjuk az értékeket. Az **ENTER** gomb lenyomásával lépünk a következő menüpontba.

N° cicli autocleaner:
1
1      10
min.....max
Premere Enter ▼▲

Befújások száma :
1
1      10
min.....max
Nyomjon ENTER-t ▼▲

Attivazione autocleaner:
Orario diurno
Orario giornaliero
Premere Enter ▼▲

Aktiválás öntisztító:
Nappali mód
Egész napos mód
Nyomjon ENTER-t ▼▲

Orario diurno:
08:00    20:00
inizio fine
Premere Enter ▼▲

Nappali mód:
08:00    20:00
kezdeté vége
Nyomjon ENTER-t ▼▲

7

**BEFÚJÁSOK SZÁMA:** beállíthatjuk hányszor végezzon befújást (=szűrőtisztítást) egymást követően az Öntisztítóblokk aktiválódását követően. A **FEL/LE** nyílak lenyomásával módosíthatjuk az értékeket. Az **ENTER** gomb lenyomásával lépünk a következő menüpontba.

8

### ÖNTISZTÍTÓBLOKK AKTIVÁLÁS:

**Nappali mód:** Öntisztítóblokk engedélyezett működési időtartománya reggel 8.00-tól este 20.00 óráig.

**Egész napos mód:** Öntisztítóblokk engedélyezett működési időtartománya a teljes nap. A **FEL/LE** nyílak lenyomásával választjuk ki a kívánt értéket. Az **ENTER** gomb lenyomásával lépünk a következő menüpontba.

9

Nappali mód választása esetén a **FEL/LE** nyílak lenyomásával pontosíthatjuk az idő intervallumot szükség esetén. Az **ENTER** gomb lenyomásával lépünk a következő menüpontba.



<p>Attiva il blocco macchina con Autocleaner SI NO</p>
<p>◀ ▶ Premere Enter</p>

<p>Öntisztító bekapcsolja a védelmet? IGEN NEM</p>
<p>◀ ▶ Nyomjon ENTER-t</p>

10

A védelem bekapcsolása esetén **IGEN (SI)** állás esetén: a rendszer automatikusan leállítja a motort (elszívás) és aktiválja a szűrőtisztítást. **NEM (NO)** állás esetén: a rendszer megvárja a motor leállítását (elszívás vége) és csak ezután aktiválja a szűrőtisztítást. A **FEL/LE** nyílak lenyomásával választjuk ki a kívánt értéket. Az **ENTER** gomb lenyomásával memorizáljuk a kiválasztott értéket.

## 12 - KARBANTARTÁS



**BÁRMILYEN KARBANTARTÁSI MŰVELETET VÉGEZ MINDIG HÚZZA KI A BERENDEZÉS HÁLÓZATI CSATLAKOZÓJÁT ÉS HASZNÁLJON MEGFELELŐ VÉDŐFELSZERELÉST**

### 12.1 Periodikus karbantartás

A rendeltetészerű használat során az ÖNTISZTÍTÓBLOK nem igényli rendszeres karbantartási műveletek elvégzését. A hosszútávú problémamentes működés biztosítása érdekében javasoljuk, hogy időközönként szemrevételezéssel ellenőrizzék a kondenzvíz levezető korrekt működését és a kompresszor hűtő ventilátorjainak tisztaságát.

## 13 - JAVÍTÁSOK ÉS ALKATRÉSZ ELLÁTÁS

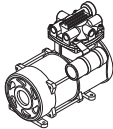


### 13.1 Javítások kritériumai

Tilos javítási és/vagy karbantartási munkálatokat végezni a berendezésen azok számára, akik nem olvasták el figyelmesen a jelen kézikönyvet.

Meghibásodásból vagy működési rendellenességből adódó javításokat mindig bízva Szakszervizre. Illetéktelen személy beavatkozása esetén a forgalmazó elzárkózik a jótállási igény teljesítése elől és semmilyen felelősséget nem vállal az ebből eredő emberekben és/vagy tárgyakban keletkezett kárért.

## 13.2 Pótalkatrészek

Nincsenek kopó-, gyorsan elhasználódó alkatrészek a berendezésben. Minden esetben gyári pótalkatrészeket használjon (lásd lent), hogy berendezése hosszú távon is tökéletes teljesítményt nyújtson.

LEÍRÁS	KÓDSZÁM	
Kompresszor	9910.405	
Mágnesszelep	9910.402	
Nyomáskapcsoló	9910.400	

## 13.3 Kiselejtezés

Amikor a kiselejtezés mellet dönt minden esetben vegye figyelembe az emberiség természeti környezetének és egészségének tiszteletét. Az ÖNTISZTÍTÓBLOKK bármelyik alkatrészének kiselejtezése során mindig a környezetvédelemre és a hulladék-elhelyezésére vonatkozó helyi előírások szerint járjon el.

### 14 - ZAJSZINT

Hivatalos mérések történtek a központi porszívó zajszintjének és zajszínének megállapításához. A mérések jegyzőkönyvei a TECNOPLUS S.r.l. telephelyén kerültek archiválásra.

### 15 - VIBRÁCIÓK

Nincs vibráció veszély, mivel a takarítási műveletek végzése során a gégecső használatával nincs semmilyen kapcsolat a munkálatokat végző személy keze és a készüléktest között.

## 16 - HIBAJELENSÉGEK

HIBAJELENSÉG	OK	MIT TEGYEK
Öntisztítóblokk nem indul	Hibaüzenet a készülék kijelzőjén	ESC-pel törölje a hibaüzenetet, miután a karbantartást bevégezte
	Öntisztítóblokk nem lett aktiválva a berendezésen	Végezze el az aktiválási műveletet a kézikönyvben leírtak alapján
	Nincs csatlakoztatva a villamos kábel	Csatlakoztassa a sokpólusú csatlakozót a berendezéshez
Nyomáskapcsoló hiba	A nyomáskapcsoló letiltotta az Öntisztítóblokk működését	Engedje le a felgyülemlett kondenzvizet a tartályból, értesítse a Szakszervizt.

# Autocleaner

universal system



SISTEM AIR Magyarország  
9700 Szombathely, Csaba u. 12  
Tel. +36 94 509 209 - Fax +36 94 509 208  
e-mail: [info@sistemair.hu](mailto:info@sistemair.hu)

Budapesti iroda  
H 1087 Lurdy Ház I. em. 155  
Tel. +36 1 219 0390 - Fax +36 1 219 0391  
e-mail: [budapest@sistemair.hu](mailto:budapest@sistemair.hu)