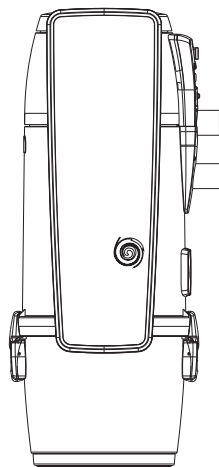


# KÉZIKÖNYV



**TECNO**  **PRIME**  
 **EVOX**

**V 1.0.0**





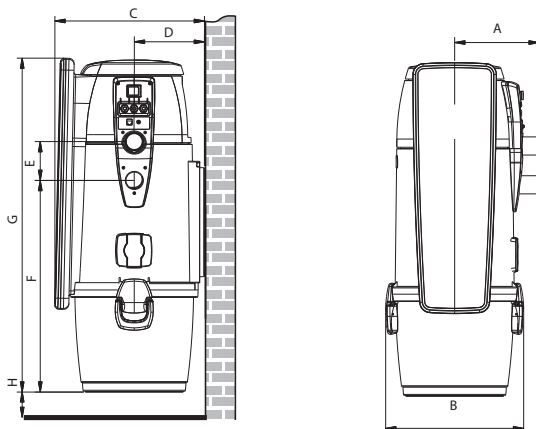
# TARTALOM

<b>1</b>	<b>MŰSZAKI PARAMÉTEREK</b>	<b>2</b>
<b>2</b>	<b>RENDELTETÉSSZERŰ HASZNÁLAT</b>	<b>3</b>
	2.1 Szervíz csatlakozó használata ( EVOX típus esetén)	3
<b>3</b>	<b>NEM RENDELTETÉSSZERŰ HASZNÁLAT</b>	<b>3</b>
<b>4</b>	<b>BIZTONSÁGI ELŐÍRÁSOK</b>	<b>4</b>
	4.1 Figyelmeztetések	4
	4.2 IP védelmi osztály	5
	4.3 Érintésvédelmi osztály	5
	4.4 Veszélyes anyag mentességéről szóló nyilatkozat	5
	4.5 Zárt, fix védelemre vonatkozó biztonsági rendelkezések	5
	4.6 Zárt, mobil védelemre vonatkozó biztonsági rendelkezések	6
	4.7 Gyártói adatok	6
<b>5</b>	<b>Átfordíthatóság: csőrendszerek bekötése jobb vagy baloldaltól</b>	<b>6</b>
<b>6</b>	<b>TELEPÍTÉS</b>	<b>9</b>
	6.1 Biztonsági előírások	9
	6.2 Telepítés helye	9
	6.3 Rögzítés	10
	6.4 Csőhálózatok csatlakoztatása (ciklonikus üzemmód)	11
	6.5 Villamos bekötés	12
<b>7</b>	<b>KARBANTARTÁS</b>	<b>13</b>
	7.1 Javasolt periodikus karbantartás	13
	7.2 Programozott periodikus karbantartás (TECNO PRIME típus)	13
	7.3 Szakkarbantartás (TECNO PRIME típus)	14
	7.4 Készülék külső burkolatának tisztítása	14
	7.5 Porgyűjtő tartály ürítése	14
	7.6 Szűrőbetét tisztítása	15
<b>8</b>	<b>JAVÍTÁSOK ÉS ALKATRÉSZ ELLÁTÁS</b>	<b>16</b>
	8.1 Javítások kritériumai	16
	8.2 Pótalkatrészek	16
<b>9</b>	<b>HIBAJELENSÉGEK</b>	<b>17</b>
	9.1 Biztosító kapcsoló	17
<b>10</b>	<b>TECNO KÉSZÜLÉKEK: ROBBANTOTT ÁBRÁK</b>	<b>20</b>
<b>11</b>	<b>TECNO KÉSZÜLÉKEK BIVAC TARTOZÉKOK</b>	<b>22</b>

**1 - MŰSZAKI PARAMÉTEREK**

		TECNO Prime				TECNO Evox			
Típus		Tecno PRIME 150	Tecno PRIME 250	Tecno PRIME 350	Tecno PRIME 450	Tecno EVOX 150	Tecno EVOX 250	Tecno EVOX 350	Tecno EVOX 450
Kód		3110.2TPR	3112.2TPR	3113.3TPR	3115.3TPR	3110.1TEV	3112.1TEV	3113.3TEV	3115.3TEV
Szervíz csatlakozó		VAN	VAN	VAN	VAN	VAN	VAN	VAN	VAN
OKOS vezérlés		VAN	VAN	VAN	VAN	NINCS	NINCS	NINCS	NINCS
Ethernet csatlakozó		VAN	VAN	VAN	VAN	NINCS	NINCS	NINCS	NINCS
Beszívó cső átmérője	Ø mm	50	50	50	50	50	50	50	50
Védettség	IP 20	44	44	44	44	44	44	44	44
Betáphálózat	V ac	220/240	220/240	220/240	220/240	220/240	220/240	220/240	220/240
Frekvencia	Hz	50/60	50/60	50/60	50/60	50/60	50/60	50/60	50/60
Motor teljesítmény	kW	1,25	1,35	1,45	1,50	1,25	1,35	1,45	1,50
Áramfelvétel	A	5,5	5,8	6,3	6,5	5,5	5,8	6,3	6,5
Vezérlőhálózat	V dc	12	12	12	12	12	12	12	12
Max. légszállítás	m <sup>3</sup> /h	200	234	240	180	200	234	240	180
Max. zárt szívóhatás	mbar	274	272	310	400	274	272	310	400
Szűrőbetét felülete	cm <sup>2</sup>	6700	6700	6700	6700	6700	6700	6700	6700
Porgyűjtő tartály kapacitása	l	21	21	21	21	21	21	21	21
Bi Vac porzsák kapacitása	l	18	18	18	18	-	-	-	-
Kífújó nyílás		VAN	VAN	VAN	VAN	VAN	VAN	VAN	VAN
Hangtompító (Ø 50 mm)		VAN	VAN	VAN	VAN	VAN	VAN	VAN	VAN
Súly	kg	17	17	17	18	17	17	17	18
Méret A	mm	230	230	230	230	230	230	230	230
Méret B	mm	370	370	370	370	370	370	370	370
Méret C	mm	412	412	412	412	412	412	412	412
Méret D	mm	185	185	185	185	185	185	185	185
Méret E	mm	108	108	108	108	108	108	108	108
Méret F	mm	585	585	585	585	585	585	585	585
Méret G	mm	915	915	915	915	915	915	915	915
Méret H (min.)	mm	100	100	100	100	100	100	100	100
Zajszint kisebb, mint	dB(A)	70							

**MEGJ.** A zajszint értéke nominális. A valós érték módosulhat attól függően, hogy a készülék hova és milyen módon kerül beépítésre



## 2 - RENDELTETÉSSZERŰ HASZNÁLAT

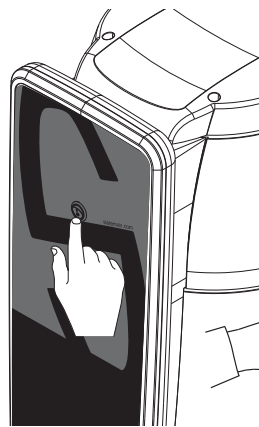
A TECNO központi porszívók burkolata különféle atmoszférikus behatásoknak kiválóan ellenálló, nagy keménységű, polipropilén és ABS műanyag. A tervezés és a gyártás valamennyi művelete az érvényben lévő normatívák, uniós előírások szigorú betartásával történt. Ezentúl, különös figyelmet szenteltünk a funkcionalitás, a megfelelő szívóerő és a használat során felmerülő igények magas szintű kielégítésére..

**Rendeltetésszerű használatról a következő paraméterek betartása mellett beszélhetünk:**

- Takarítandó felület nagysága: 30 – 450 m<sup>2</sup> között van
- Kiépített csőhálózat 50 mm/2"-os speciális csőből készült
- Betáphálózat 220-240 V ac
- Kifújás kültérre vezetve 6.4 fejezet szerint
- Egyidejűleg kizárólag egy felhasználó használhatja
- Készülék háztartási helyiségben, kazánházban, garázsban, egyéb másodlagos helyiségbe lett felszerelve.

### 2.1 Szervíz csatlakozó használata (EVOX típus esetén)

1. Emelje fel a szervíz csatlakozó fedelét és dugja bele a gégecső csatlakozóját (bármilyen állásban)
2. Kapcsolja I állásba a készülék homloklapján található kapcsolót, a készülék elindul. Lekapcsoláshoz nyomja a kapcsolót 0 állásba.



## 3 - NEM RENDELTETÉSSZERŰ HASZNÁLAT NAGYON FONTOS

a következők szigorú betartása:

- Soha ne szívjon be szöveteket, nehéz vagy izzásban lévő anyagokat.
- Soha ne szívjon be folyadékot.

A fentiekben túl ugyancsak kérjük szigorúan betartani a következőket:

- Tilos beszívni robbanékony anyagokat (pl. lőport) vagy olyan gyúlékony, éghető anyagokat, amelyek a porgyűjtő tátralyba kerü lve és más anyagokkal keveredve veszélyes kémiai reakciókat idézhetnek elő.

• Tilos a készű léket kitenni veszélyes atmoszférikus sugárzásoknak és tilos ü zemeltetni az átlagosnál nagyobb hőmérsékleti, nyomás és nedvességi viszonyok között.

**A berendezést csak rendeltetészerűen szabad használni.**

**A berendezésen végrehajtott bármilyen módosítás speciális anyagok beszívása érdekében kizárólag a gyártó írásbeli jóváhagyásával történhet.**

**A berendezés nem rendeltetészerű használata olyan helyzetet teremthet, amely veszélyes lehet magára a berendezésre vagy használójára. Nem rendeltetészerű használat esetén a gyártó elzárkózik a jótállási igény teljesítésétől.**

## 4 - BIZTONSÁGI ELŐÍRÁSOK

A TECNOPLUS S.r.l. által gyártott TECNO központi porszívó a folyamatos technikai fejlesztések és a legmagasabb szintű vezérléstechnológiai alkalmazások ötvözetének eredménye. Valamennyi központi porszívó rendszer (akár családi házakba, irodaházakba, szállodákba, ipari létesítményekbe van telepítve), egy süllyesztett vagy falon kívül szerelt speciális PVC csőhálózatból és az egyes helyiségekbe szerelt fali csatlakozókból áll.

Az általában háztartási helyiségekbe, garázsba szerelt SISTEM-AIR központi porszívókat erre a csőhálózatra kell csatlakoztatni. A központi porszívó bekapcsolása úgy történik, hogy takarításkor a gégecsövet bedugjuk a ház bármelyik fali csatlakozójába.

Amennyiben a csőhálózathoz nincs kiépítve vezérlőhálózat, a ki- és bekapcsolás távirányító segítségével.

A TECNO központi porszívó tervezésének és gyártásának valamennyi művelete a következő szabványok, normatívák (Direktíva Gépekről 2006/42/CE - D.lgs.17/10 olasz kiegészítéssel-, Törpe Feszültségről 2006/95/CE, Elektromágneses Kompatibilitásról 2004/108/CE) szigorú betartásával történt.

A készülék az EN 60335-1 (2008) és C EN 60335-2-2 (2011) szabványok alapján az elektromos háztartási eszközök kategóriába sorolható, betápláló feszültsége nem haladhatja meg a 250 V-ot.

**Mielőtt a készülék használatba veszi, kérjük olvassa el figyelmesen a teljes felhasználói kézikönyvet! Ügyeljen a benne leírtak pontos betartására és saját biztonsága megőrzése érdekében ne hajtson végre semmi olyan műveletet, amelyet a kézikönyv nem tárgyal részletesen!**

### 4.1 FIGYELMEZTETÉSEK

- A készüléket kizárólag rendeltetészerűen használja.
- Tartsa távol a gyerekektől! Ne hagyja, hogy a készülék vagy a fali csatlakozók közelében játszanak használat közben.
- A felhasználó felelőssége, hogy a készüléket kizárólag olyan emberek használhatják, akik fi gyelmesen áttanulmányozták a kézikönyv tartalmát. Gyerekek, értelmileg vagy érzelmileg fogyatékosok csak felelős emberek felü gyelete mellett használhatják.
- A gyermekek fi gyelmét hívják fel: ez a készülék nem gyerekjáték.
- Azonnal áramtalanítsa a berendezést a következő esetekben:
  - a betápláló kábel sérü lt vagy bármilyen módon megrongálódott
  - a készüléket eső áztatta vagy nagyobb fokú nedvesség érte
  - a készüléken vélt vagy valós mechanikai károsodásokat fedezett fel
  - úgy véli, a készülék javításra vagy karbantartásra szorul
- Minden esetben húzzon védőfelszerelést a karbantartási műveletek, porgyűjtő tartály ü rítése, a szűrőbetét cseréje vagy tisztítása esetén.
- Csak eredeti gyári pótalkatrészeket használjon.
- Ne szívjon fel szöveteket, nehéz vagy izzó anyagokat, hamut.
- Ne szívjon fel folyadékokat.
- Ne használja a központi porszívót szűrőbetét nélkü l.
- Hagyja mindig szabadon a kifűjónyílást és a motorhűtést biztosító hűtőbordákat.
- Ne közelítse a porszívó csövet vagy más tartozékát emberek vagy állatok irányába.

- Ne használjon egyidejűleg több fali csatlakozót.
- Mindig kapcsolja ki a készüléket, ha már használaton kívül van és minden esetben áramtalanítsa, ha hosszabb időre eltávolítják otthonról.
- Ne használja építési munkálatok maradványainak eltávolítására (cementpor, mészpor, vakolat maradványok...), mert ezek az anyagok rövid időn belül a szűrőbetét elzáródását okozhatják.

Végezetül: minden esetben vegyék fi gyelembe a készüléken elhelyezett piktogramok, tiltó- és veszélyjelző ábrák útmutatásait saját és embertársaik biztonságának megőrzése érdekében.

#### 4.2 IP védelmi osztály

IP 44: Szilárd test ellen védett, ami nagyobb, mint 1 mm és védett bármely irányból freccsenő víz ellen.



IP20: Szilárd test ellen védett, ami nagyobb, mint 12 mm és nincs védelem vízzel szemben.



#### 4.3 Érintésvédelmi osztály



CLASSE I: I. érintésvédelmi osztály (védőföldeléssel ellátott villamos berendezés).



CLASSE II: II. érintésvédelmi osztály (kettős szigetelésű villamos berendezés).

#### 4.4 Veszélyes anyag mentességéről szóló nyilatkozat

A TECNOPLUS S.r.l. kijelenti, hogy a saját termékeit és berendezéseit olyan alapanyagokból gyártják, amik megfelelnek az egészség és a környezet megóvásáról szóló érvényben levő szabályozásokban meghatározott határértékeknek, és nem tartalmaznak az SVHC (Substance of VeryHighConcern) szerint osztályozott anyagokat a CE 1907/2006 rendelet (REACH- Registration, Evaluation, Authorisation and Restriction of Chemicalsubstances, azaz vegyi anyagok regisztrálásáról, értékeléséről, engedélyezéséről és korlátozásáról szóló rendelet) értelmében. Annak ellenére, hogy az alapanyagok és a termékeink feldolgozási ciklusaiban nem kerülnek alkalmazásra a fenti anyagok, nem zárható ki azok jelenléte ppm (milliomodnyi térfogatrész) nagyságban az alapanyagok mikro-szennyezettsége miatt.

#### 4.5 Zárt, fix védelemre vonatkozó biztonsági rendelkezések

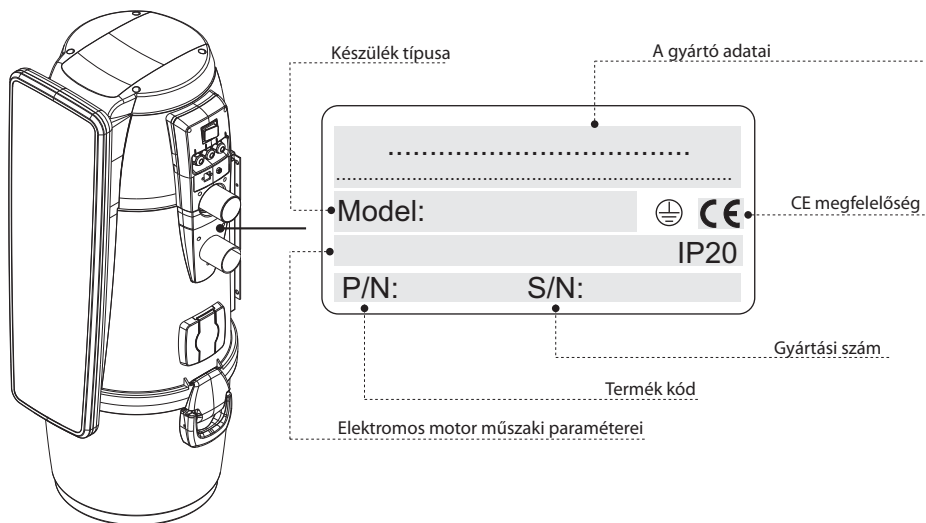
A központi porszívó az Ügyfél részére a fő testbe teljesen beszerelve kerül leszállításra, illetve a mozgó szerkezet (elszívó motor turbinalapátjai) egy rács védi, amit közvetlenül a motor elszívó nyílására szereltek fel. A Kezelő nem tud hozzáférni ehhez a rácshoz. Ezen túlmenően az elektromos részekhez való hozzáférést Torsen csavarokkal rögzített, leszerelhető fedél védi. Ugyanezen csavarokat használjuk annak a kamrának a hangszigetelő kupolájának a rögzítésére is, amelyben elhelyeztük az elszívó motorokat. A vezérlőn és a motorokon elvégzendő minden eljárást képzett szakembernek kell elvégeznie azt követően, hogy az elektromos berendezést leválasztotta az elektromos hálózatról a hálózati csatlakozó dugó kihúzásával.

#### 4.6 Zárt, mobil védelemre vonatkozó biztonsági rendelkezések

Nincsen zárható, mobil védelem, minden védelem fi x védelemnek minősül, amit az előírt csavarokkal rögzítettek. A TECNOPLUS S.r.l. felhívja a fi gyelmet arra, hogy szigorúan tilos kicserélni a gépek tervezése és gyártása során használt csavarokat egyéb, más tulajdonságokkal rendelkező csavarokkal. A TECNOPLUS S.r.l. azonnal visszavonja a termékre vonatkozó garanciát, ha az Ügyfél változtatást hajt végre a berendezésen.

#### 4.7 Gyártói adatok

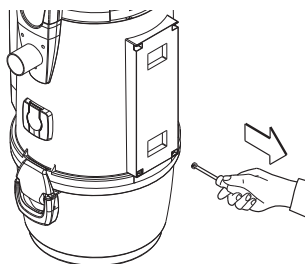
Megtalálhatók a CE minősítés címken a csőhálózati csatlakozások oldalán. Ne távolítsa el és ne rongálja meg a címket.



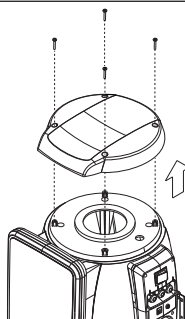
### 5 - Átfordíthatóság: csőrendszerek bekötése jobb- vagy baloldairól.

A TECNO központi porszívók gyárilag jobbos kifújási és beszívási nyílásokkal kerülnek forgalomba. Szükség esetén azonban mód van az átfordításra, azaz balos kifújási és beszívási csőcsatlakoztatásra. Az átfordításhoz kövesse a következő műveleteket:

Csavarozza ki a falitartó rögzítőmodul csavarjait és vegye le a rögzítőmodult.

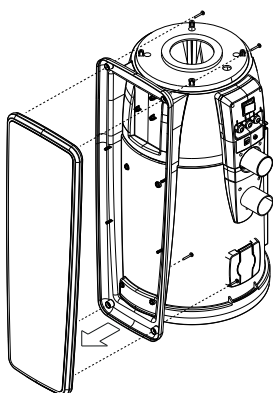
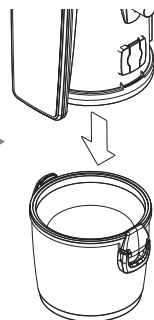






2 Csavarozza ki a felső zárófedél csavarjait és vegye le a zárófedelet.

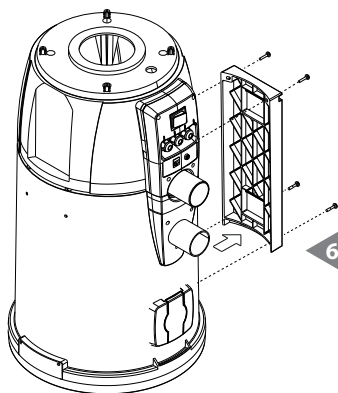
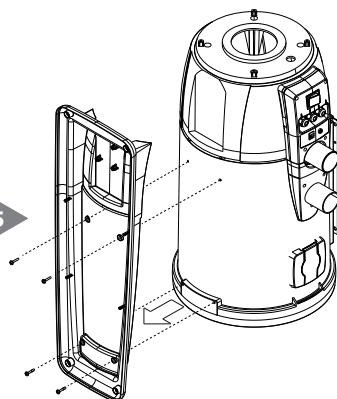
Vegye le a tartályt



4 Csavarozza ki a homloklap rögzítő csavarjait és vegye le a homloklapot.

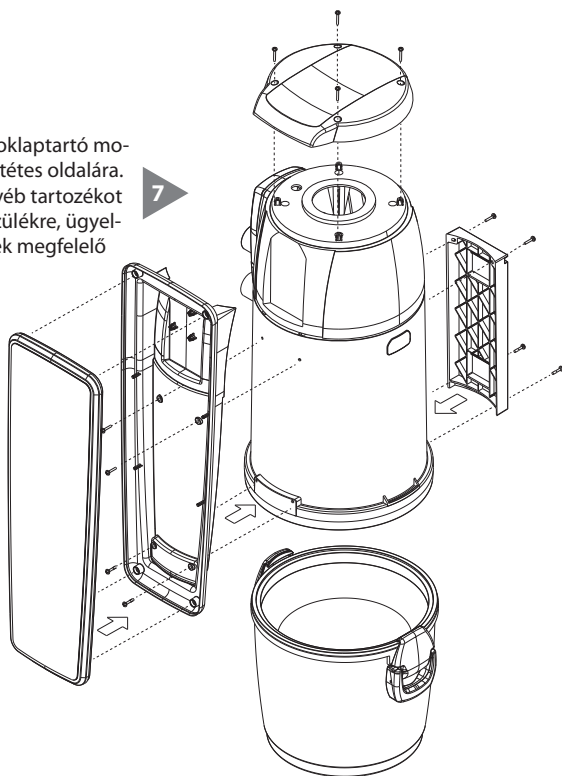
Csavarozza ki a homloklaptartó modul csavarjait és vegye le a homloklaptartó modult.

5



6 Csavarozza fel a falitartó rögzítő modulját a készülék ellentétes oldalára.

Csavarozza fel a homloklaptartó modulját a készülék ellentétes oldalára. Rögzítsen minden egyéb tartozékot értelemszerűen a készülékre, ügyelve a villamos vezetékek megfelelő helyzetére.



## 6 - TELEPÍTÉS



**-FIGYELEM-  
EZEKET A MŰVELETEK MINDEN ESETBEN  
BÍZZUK SZAKEMBERRE**

### 6.1 Biztonsági előírások

A készüléket teljesen, egyetlen dobozban szállítjuk.

Mielőtt elkezdi a központi porszívó telepítését, ügyeljen a következőkre:

- Ellenőrizze, hogy a csomagolás ép és sértetlen.
- Ellenőrizze, hogy a készüléken található-e esetleges külsérelmi nyomok.
- Ellenőrizze a szűrőbetét megfelelő záródását visszahelyezéskor.
- Ellenőrizze a tartozéklista alapján, hogy valamennyi alkatrész rendelkezésre áll, ép és sértetlen.
- Ellenőrizze a Garanciajegy meglétét, annak adatait.

Bármilyen sérülést vagy hiányosságot esetén ne kezdje el a készülék telepítését, azonnal értesítse a forgalmazót.

### 6.2 Telepítés helye

A központi porszívó telepítése feltételezi a szakember által már kiépített csőhálózat meglétét, a berendezés helyének kijelölését, ahol pontosan illeszkedni tud a kifújó és beszívó csőhálózatokhoz.

A következőkben felsorolunk néhány alapvető szabályt a megfelelő helyválasztást illetően.

- Több emeletes ház esetén mindig a legalsó szintre telepítsük.
- Olyan háztartási helyiséget (pl. gépház, garázs...) válasszunk, amely védve van az időjárás viszontagságaitól, a magas hőmérsékletingadozástól.
- Legyen távol hőforrásoktól, mint pl. radiátor, kályha, kazán.
- Legyen körülötte mindig elegendő és világos tér, hogy könnyedén elvégezhető legyenek a karbantartási és szerelési műveletek.
- Amennyiben a készülék az emeletre/padlástérbe kerül, mert a ház adottságai nem teszik lehetővé a legalsó szintre történő telepítést, a takarítandó felület nagysága alapján kiválasztott készüléknél eggyel nagyobb kategóriájú gépet telepítsenek.

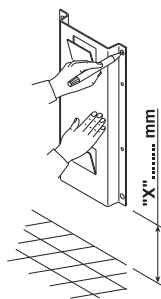
Bármilyen kérdése merül fel hívja a gyártót vagy forgalmazót.

### 6.3 Rögzítés

A központi porszívó falitartóját (tartozék) stabilan erősítse fel a falra megfelelő tiplik és csavarok segítségével. Vegye figyelembe, hogy a berendezés súlya akár hét-,nyolcszorosára is nőhet a használat során beszívott por súlyától.

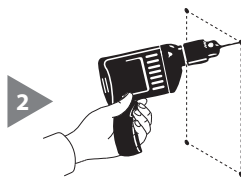
A berendezés olyan magasra kerüljön a földről, hogy a porgyűjtő tartály ürítése és a szűrőbetét cseréje könnyedén elvégezhető legyen.

Kövesse a következő műveleteket :

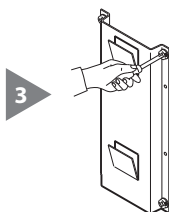


- 1** Jelölje ki a furatok helyét a falitartó segítségével (ha a furatok helyei már megvannak ugorjon a következő pontra).

Készítse el a furatok helyét

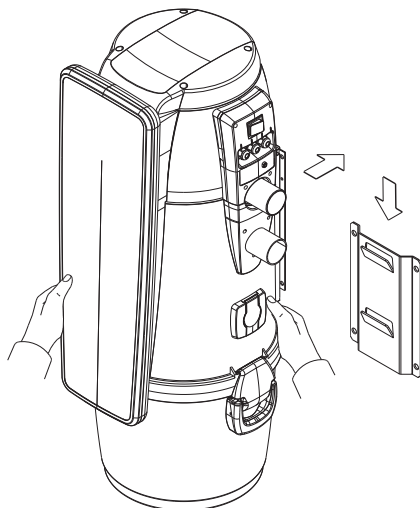


Erősítse biztonságosan a fali tartót közvetlenül a falra.



Akassza fel rá a berendezést: ügyeljen rá, hogy mindkét rögzítő fül a megfelelő helyen beakadjon.

**4**



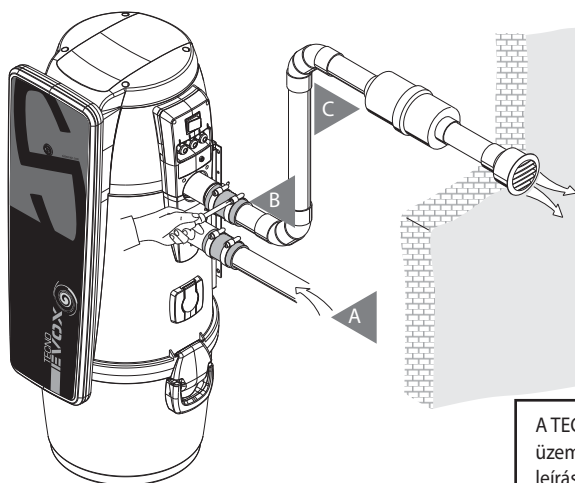
## 6.4 Csőhálózatok csatlakoztatása (ciklonikus üzemmód)

1. A gumi mandzsetta segítségével csatlakoztassa a készülék ciklonikus beszívó nyílását (lenti képen A jelzés) a kiépített beszívó csőhálózatra.

2. A gumimandzsetta segítségével csatlakoztassák a központi porszívó kifújó nyílását (B jelű) a ház kifújó csőhálózatához

3. Ragassza fel a kifújó csőhálózatra a hangtompítót (lenti képen C jelzés) a beltérbe, lehetőség szerint minél közelebb kifújó rácshoz.

Megj.: soha ne ragassza rá a beszívó és kifújó csőhálózatokat a központi porszívó megfelelő nyílásaira,



A TECNO készülékek higiénikus üzemmódra való csatlakoztatásának leírását a kiegészítő melléklet tartalmazza.

**A kifújó cső hosszára vonatkozó előírások a következők:**

**Kifújó cső átmérője 2 m hosszúságig: 50 mm**

**Kifújó cső átmérője 2-6 m hosszúságig: 63 mm**

**Kifújó cső átmérője 6-8 m hosszúságig: 80 mm**

**Kifújó cső átmérője 8-10 m hosszúságig: 100 mm**

**10 méternél hosszabb kifújó cső elhelyezése nem tanácsos: a központi porszívó motorjának rongálódásához vezethet.**

## 6.5 Villamos bekötés



**FIGYELEM: A villamos bekötést KIZÁRÓLAG szakember végezheti.**

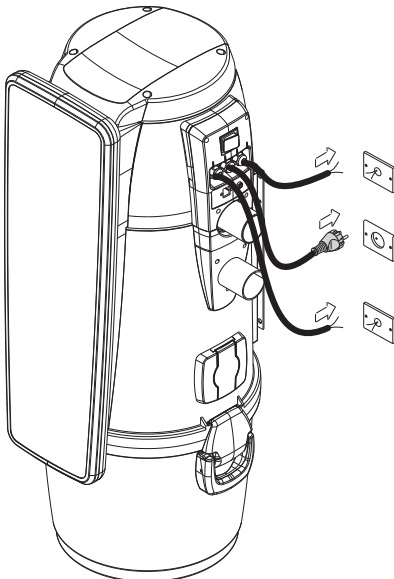
Az elektromos hálózathoz való csatlakoztatás előtt minden esetben győződjön meg róla, hogy a hálózati feszültség megegyezzen a berendezés címkéjén feltüntetett feszültséggel és elbírja a címkén írt teljesítményt.

A gyártó nem vállal semmilyen felelősséget a normatíváknak nem megfelelő villamos hálózathoz való csatlakoztatásból eredő emberi sérülésekért és/vagy anyagi károkért.

A villamos bekötést a következő módon végezze (lásd lenti ábra)

- Kösse össze a vezérlőhálózati kábelt (LINEA MICRO) a fali csatlakozókkal.
- Csatlakoztassa a berendezés betáp kábelét a legközelebbi hálózati csatlakozóba.
- Ellenőrizze, hogy az épület villamos hálózata megfeleljen az érvényben lévő normatívák támasztotta követelményeknek.
- Ne csatlakoztassa a készüléket provizórikus villamos hálózathoz (pl. felvonulási szekrény) a készülék villamos részeinek esetleges meghibásodásának elkerülése érdekében.

- A TECNO PRIME; készülékből 3 kábel jön ki, melyből a "segnale ausiliario" jelzésű kábel használata OPCIONÁLIS. Ez egy jelzőkábel, normál állapotban nyitott (N.O.) jelet ad, amely hibajelzés esetén zárul.



Vezérlőhálózat 12V/ Fali csatlakozókhoz

Betáp kábel 230V AC

Tecno PRIME készülék esetén: opcionális hibajelzőkábel **max 5A 240V ac, 3A 30 V dc**

## 7 - KARBANTARTÁS



**BÁRMILYEN KARBANTARTÁSI MŰVELETET VÉGEZ  
MINDIG HÚZZA KI A BERENDEZÉS HÁLÓZAT  
CSATLAKOZÓJÁT ÉS  
HASZNÁLJON MEGFELELŐ VÉDŐFELSZERELÉST**

### 7.1 Javasolt periodikus karbantartás

A rendeltetésszerű használat feltétele a karbantartási ciklusok (LSD lenti táblázat) betartása annak érdekében, hogy a készülék biztonságosan és hatékonyan működjön, ill. elkerüljük a motor mechanikai sérülését.

Idő (óra)	Beavatkozás típusa	Végzi
4	Szűrőbetét tisztítása	Felhasználó
6	Cseréljen porzsákokat	Felhasználó
32	Szűrő cseréje	Szakszerviz
54	Kífújó cső átjárhatóságának ellenőrzése	Szakszerviz
350	Motor szénkeféinek cseréje	Szakszerviz

### 7.2 Programozott periodikus karbantartás (TECNO PRIME típus)

A Tecno PRIME központi porszívók érintőképernyős OKOS vezérléssel rendelkeznek a programozott karbantartási ciklusok betartása érdekében:

- Porgyűjtő tartály ürítése (1-es üzemmód)
- Porzsák cseréje (2-es üzemmód)
- Szűrőtisztítás

A porgyűjtő tartály ürítés (1-es üzemmód) kijelzése üzemóra számláló alapján működik. Javasoljuk a beállított gyári érték megtartását, de lehetséges annak módosítása, egyedi igények figyelembevétele.

A készülékben rögzíthetjük szakemberek telefonszámát, hogy szükség esetén tudjunk kihez fordulni.

A megfelelő védelmi paraméterek aktiválásával, a felhasználó döntése a képernyőn megjelenő hibaüzenetek (szűrőtisztítás, porzsákcseréje, tartályürítés) kezelése. Választható a készülék azonnali leállása hibaüzenet esetén vagy a hibaüzenet figyelmen kívül hagyása.

A készülék kijelzőjén leolvashatók a következő paraméterek:

- a porzsák telítettsége (higiénikus üzemmód esetén)
- a szűrőbetét telítettsége (ciklonikus üzemmód esetén)
- a csőrendszerben fellépő vákuum érték használat közben
- a programozott karbantartások időszersége

### 7.3 Szakkarbantartás (TECNO PRIME típus)

A készülék képes a kijelzőjén megjeleníteni a szakember és/vagy szakszervíz által elvégzendő karbantartások időszereuségét.

A szakkarbantartások a következők:

- szűrőbetét állapotának vizsgálata és/vagy cseréje
- kifújó csőhálózat átjárhatóságának ellenőrzése
- szénkefék elhasználódásának ellenőrzése
- szénkefék cseréje

A szakkarbantartás időszereuségének aktiválásával, a felhasználó döntése a képernyőn megjelenő hibaüzenet kezelése. Választható a készülék azonnali leállása hibaüzenet esetén vagy a hibaüzenet figyelmenkívvül hagyása. Javasoljuk az első kettő szakkarbantartás évenkénti elvégzését

### 7.4 Készülék külső burkolatának tisztítása

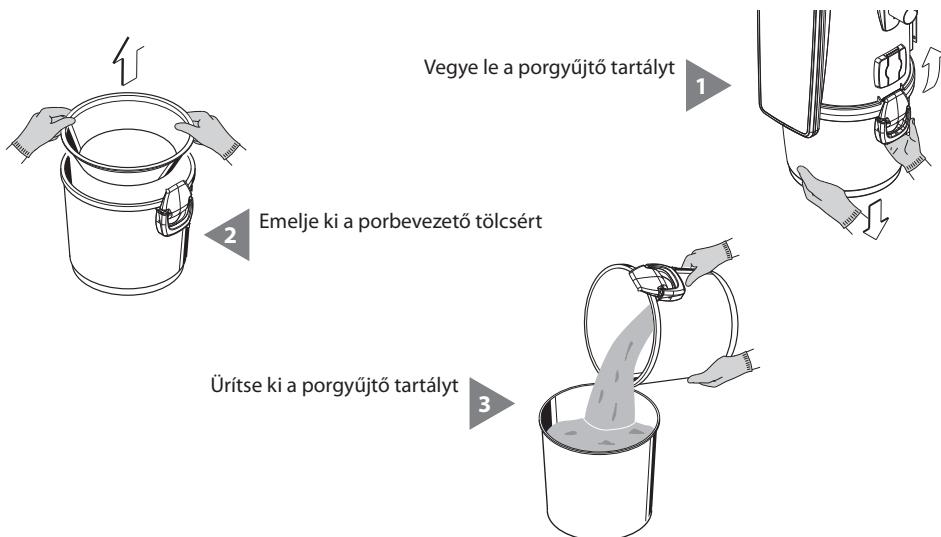
Időközönként semleges hatású tisztítószerral, vízbe mártott nedves ruhával tisztítsa meg a központi porszívó külső burkolatát.

**Figyelem: tisztításhoz csak vizet vagy semleges hatású tisztítószert használjon. A különböző vegyi anyagok tartalmazó tisztítószerek használata kárt okozhat. Törölje a berendezést teljesen szárazra mielőtt újra indítja.**

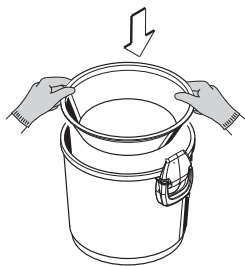
Minden esetben használjon megfelelő védőfelszerelést .

### 7.5 A porgyűjtő tartály ürítése

Kapcsolja ki a készüléket az ON/OFF gomb megnyomásával







4 Helyezze vissza a porbevezető tölcserét a pontos helyére

Tegye vissza a porgyűjtő tartályt pontosan a helyére és zárja le megfelelően a rögzítő füleket. Kapcsolja be a készüléket az ON/OFF főkapcsológomb megnyomásával.

**Figyelem: a porgyűjtő tartály ürítésekor mindenesetben ügyeljen arra, hogy a porbevezető tölcserét ne dobja ki a tartály kiürítésekor és mindenesetben letisztítva, a pontos helyére kerüljön vissza a porgyűjtő tartályon.**

## 7.6 A szűrőbetét tisztítása és cseréje



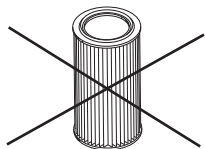
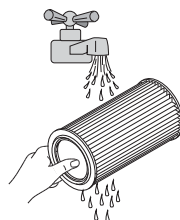
**FIGYELEM**  
ELLENŐRIZZE MINDENESETBEN A SZŪRŐBETÉT MEGFELELŐ ZÁRÓDÁSÁT VISSZAHELYEZÉSKOR. A HELYTELEN RÖGZÍTÉSI MÓD A MOTOR MEGHIBÁSODÁSÁHOZ VEZETHET.

**A szűrőbetét tisztítható, folyó víz alatt mosható.**

**FIGYELEM:** minden mosás után szárítsa meg teljesen a szűrőbetétet, mielőtt a készülékbe visszahelyezi. SEMMIKÉPP NE tegye vissza, ha a felületén vagy belsejében bármilyen nedvességet észlel.

Mielőtt kimossa a szűrőbetétet, minden esetben távolítsa el a felületéről a ráakódott port egy másik porszívóval vagy magával a központi porszívóval. A központi porszívó esetén soha ne felejtse el egy tiszta szűrőbetétet helyezni a készülékbe a használt szűrőbetét tisztítása előtt.

1



2

Minden esetben ellenőrizze, hogy ne legyenek szakadások a szűrőbetét felületén. Szakadás esetén a szűrőbetét használhatatlanná vált, szükséges kicserélni.

## 8 - JAVÍTÁSOK ÉS ALKATRÉSZ ELLÁTÁS

### 8.1 Javítások kritériumai

Tilos javítási és/vagy karbantartási munkálatokat végezni a berendezésen azok számára, akik nem olvasták el fi gyelmesen a jelen kézikönyvet.





Meghibásodásból vagy működési rendellenességből adódó javításokat mindig bízza Szakszervizre.

Illetéktelen személy beavatkozása esetén a forgalmazó elzárkózik a jótállási igény teljesítése elől és semmilyen felelősséget nem vállal az ebből eredő emberekben és/vagy tárgyokban keletkezett károkért.

### 8.2 Pótalkatrészek

Érdemes időben beszerezni a gyorsabban elhasználódó pótalkatrészeket.

Minden esetben a SISTEM-AIR által kínált gyári pótalkatrészeket használja (lásd lent), hogy berendezése hosszú távon is tökéletes teljesítményt nyújtson.

LEÍRÁS	TERMÉK KÓD	KÉSZÜLÉK TÍPUSA	
Szűrőbetét	1610.0	TECNO EVOX 150 TECNO EVOX 250 TECNO EVOX 350 TECNO EVOX 450	
Szűrőbetét	1610.0R	TECNO PRIME 150 TECNO PRIME 250 TECNO PRIME 350 TECNO PRIME 450	
Mikroszálás porzsák	1614.5	TECNO PRIME 150 TECNO PRIME 250 TECNO PRIME 350 TECNO PRIME 450	
Porzsák tartóval univerzális	1614.4	MINDEGYIK	

## 9 - HIBAJELENSÉGEK

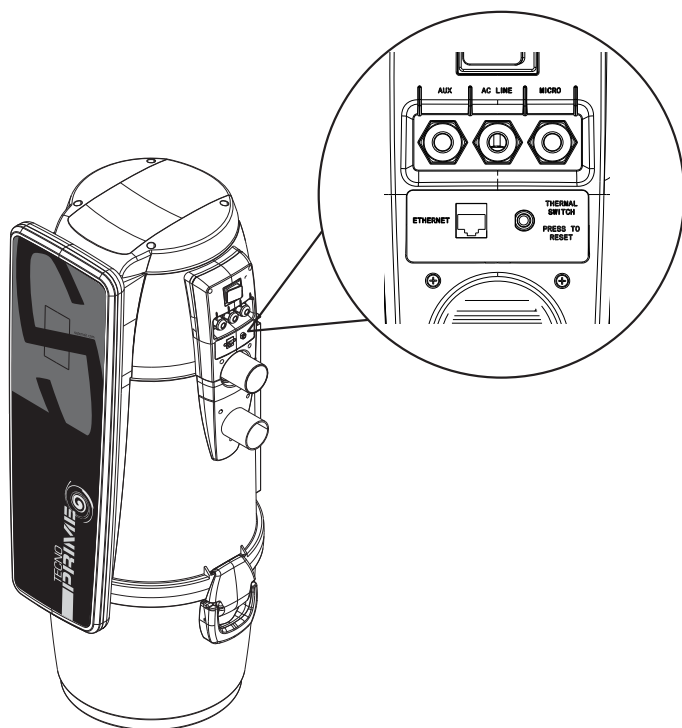
### 9.1 Biztosító kapcsoló

A készülék oldalán található biztosító kapcsoló feladata a készülék elektromos és elektronikus paneljeinek védelme a villamos hálózatban fellépő rövidzárlatok, túlfeszültségek ellen.

Problémamentes hálózat esetén a biztosító kapcsoló a kapcsolóházon belül helyezkedik el, míg az aktiválódást követően kiemelkedik belőle.

Visszakupcsolása kézzel történik. A visszanyomást követően, a biztosító kapcsoló csak abban az esetben marad a házban, ha az aktiválódását okozó probléma időközben elhárult.

Amennyiben a probléma továbbra is fennáll, a kapcsoló nem marad a házban. Ebben az esetben ill. ha az aktiválódás gyakran ismétlődik, javasoljuk forduljon villamos szakemberhez.

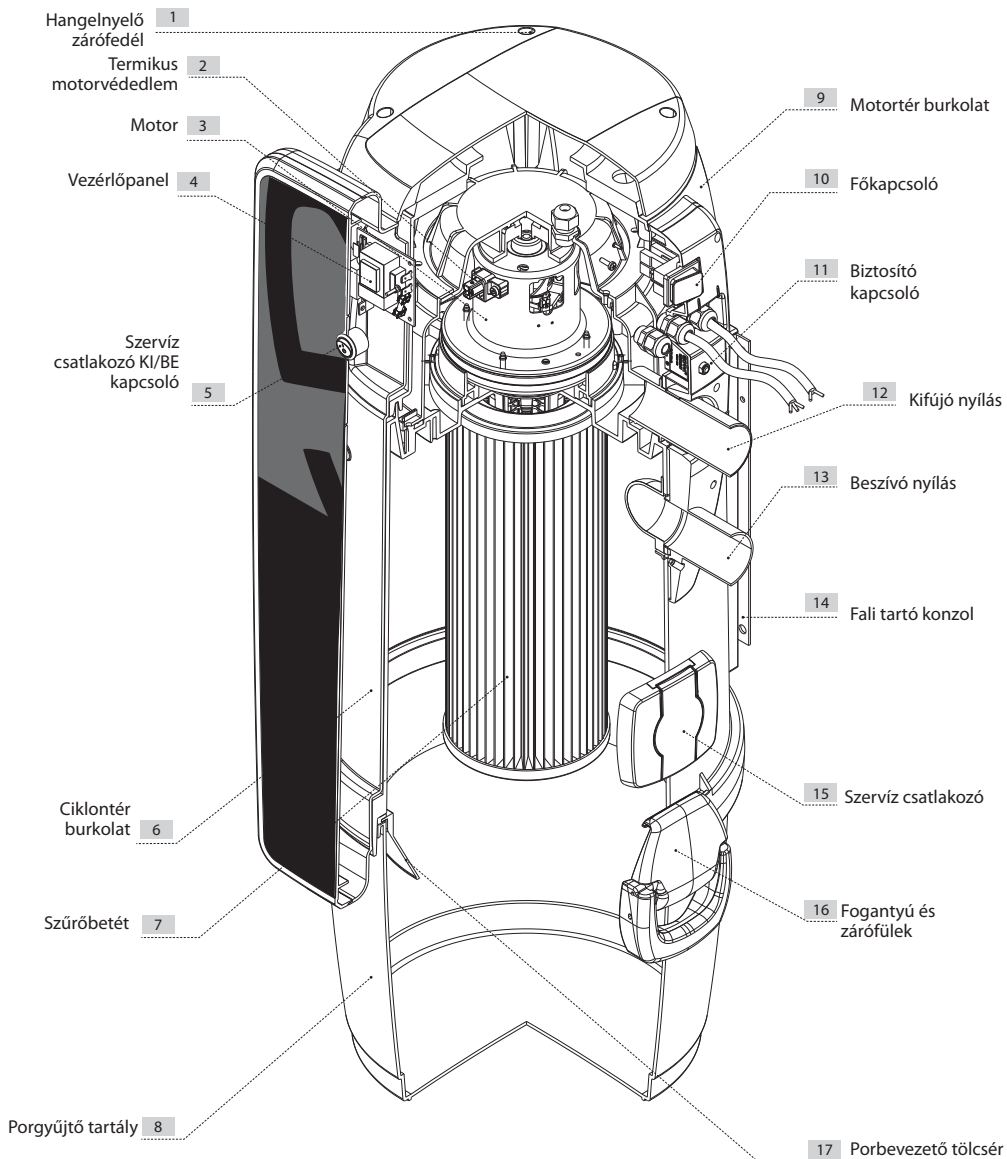


HIBAJELENSÉG	OK	MIT TEGYEK
Nem indul a készülék semelyik csatlakozóról	<b>TECNO Prime készülék esetén</b>	
	Hibaüzenet a kijelzőn	A törléshez nyomjon RESET gombot
	A betápkábel nincs bedugva	Dugja be a betápkábel a villamos dugaljba
	A bekapcsológomb nem világít, a készülék ki van kapcsolva	Nyomja meg a bekapcsológombot
	A vezérlőhálózati kábel nincs csatlakoztatva	Csatlakoztassa a vezérlőhálózati kábelt (linea micro)
	Termikus motorvédelem bekapcsolt	Várjon pár percet amíg a motor kihűl
	A biztosító kapcsoló aktiválódott	Nyomja vissza a biztosító kapcsolót
Nem indul a készülék egyik fali csatlakozóról	Elektromos kontakthiba vagy a fali csatlakozó érzékelője meghibásodott	Hívja a Szakszervizt
<b>TECNO Prime készülék esetén</b>		
Szűrőtisztítás hibaüzenet tiszta szűrőbetét esetén	A rendszerben fellépő vákuum elérte vagy lesüllyedt a 95 mbar-os küszöbérték alá	Ellenőrizze a csőrendszer tömítettségét.
		Tartsa rövidebb ideig nyitva a személtálat adaptert
		Hívja a Szakszervizt
Gyenge a szívóerő	Több fali csatlakozó van nyitva egyidejűleg és/vagy a szerviz csatlakozó is nyitva van	Egyidejűleg csak egy csatlakozót használjon
	A gégecső vagy takarítófej törött	Ellenőrizze a fals levegőszívás eredetét, ha szükséges cseréljen tartozékokat
	A szűrőbetét eltömődött	Tisztítsa meg a szűrőbetétet
	A porgyűjtő tartály gumitömítése sérült	Ellenőrizze a gumigyűrű helyét és állapotát
	Dugulás van a beszívó csőhálózatban	Hívja a Szakszervizt
	Dugulás van a kifújó csőhálózatban	Hívja a Szakszervizt
	<b>TECNO Prime készülék esetén</b>	
	Porzsák megtelt vagy pórusai teljesen eltömődtek	Cseréljen porzsákat

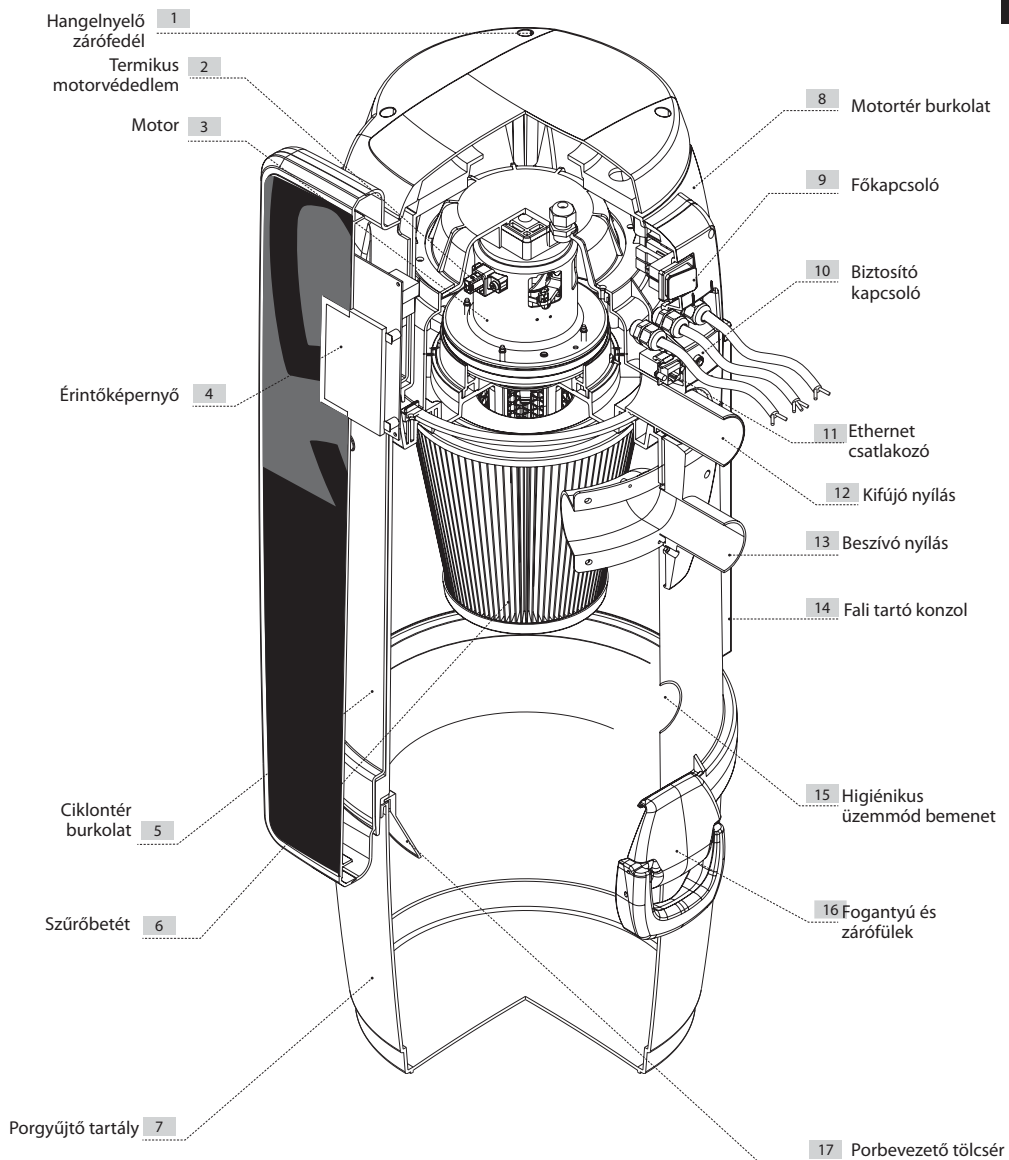
HIBAJELENSÉG	OK	MIT TEGYEK
A készülék időnként megáll	Termikus motorvédelem leállítja a motort	Ellenőrizze az esetleges dugulást a beszívó csőhálózatban
		Ellenőrizze az esetleges dugulást a kifújó csőhálózatban
		Húzza ki a gégecsövet a fali csatlakozóból és várjon, amíg a motor visszahül
		Hívja a Szakszervízt

## 10 - TECNO KÉSZÜLÉKEK: ROBBANTOTT ÁBRÁK

### TECNO EVOX

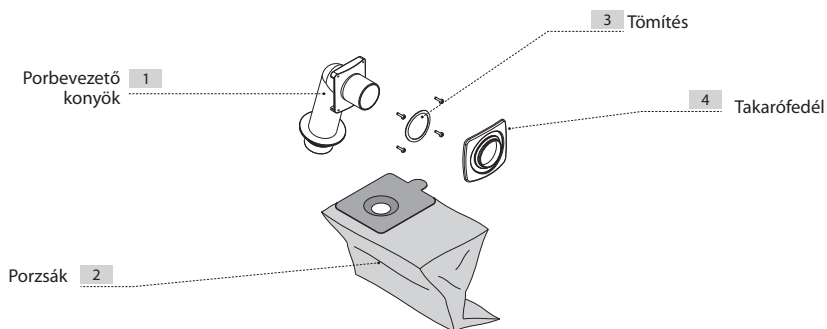


## TECNO PRIME



## 11 TECNO készülékek BiVac tartozékok

### Higénikus üzemmód tartozékok



### Szervíz csatlakozó tartozékok



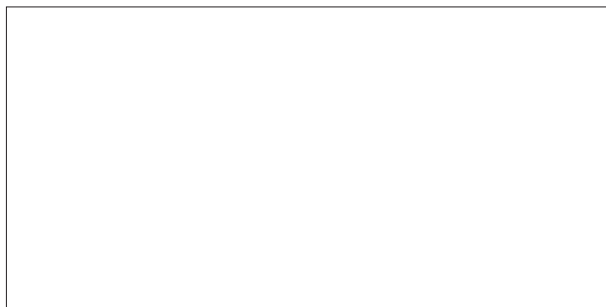








**TECNO**  
**Domestic**



F0920584

Sistem Air Magyarország  
H-9700 SZOMBATELY DOLGOZÓK U. 1/A.  
Tél. +36 94 509 209 - Fax +36 94 509 208 - info@sistemair.hu

Sistem Air Magyarország  
BUDAPESTI BEMUTATÓTEREM  
Időpont egyeztetés: +36 30 6600 876 - budapest@sistemair.hu