

FELHASZNÁLÓI KÉZIKÖNYV



Wolly 2

Központi porszívó

V 1.0.0

Wolly 2

TARTALOM

1	ÁLTALÁNOS ELŐÍRÁSOK	4
	1.1 A kézikönyv használata	6
	1.2 Kommunikációk a Gyártó felé	6
	1.3 Gyártói adatok	6
	1.4 Szervízhálózat	6
2	TARTOZÉKOK ELLENŐRZÉSE	5
3	KÖZPONTI PORSZÍVÓ LEÍRÁSA	5
	3.1 Működés	5
	3.2 Általános biztonsági előírások	6
	3.3 Rendeltetésszerű használat	6
	3.4 Szerkezeti felépítés	7
	3.5 Műszaki paraméterek	8
4	TELEPÍTÉS	9
	4.1 Biztonsági előírások	9
	4.2 Telepítés helye	9
	4.3 Helykihasználás	9
	4.4 Telepítési lehetőségek	9
	4.5 Telepítés: direkt kifújás (felületi kifújás csőhálózat nélkül)	9
	4.6 Telepítés: kifújás csőhálózaton keresztül	9
	4.7 Villamos bekötés	10
5	A KÖZPONTI PORSZÍVÓ HASZNÁLATA	11
	5.1 Üzembehelyezés	11
	5.2 Használat	11
6	KARBANTARTÁS	16
	6.1 Periodikus karbantartás	12
	6.2 Porzsák cseréje	12
	6.3 Szűrőbetét cseréje	14
	6.4 Szűrőbetét tisztítása	15
7	JAVÍTÁSOK	15
	7.1 Javítás kritériumai	15
8	Alkatrész ellátás	15
	8.1 Pótalkatrészek listája	15
9	KISELEJTEZÉS	16
	9.1 Általános előírások	16
10	MŰKÖDÉSI PROBLÉMÁK	16
	10.1 Hibakeresés	16

1 - ÁLTALÁNOS ELŐÍRÁSOK

1.1 A gyártó által szerkesztett kézikönyv (kezelési és karbantartási útmutató) a központi porszívó szerves részét képezi. Amennyiben eladja, elajándékozza vagy kölcsönadja másnak a berendezést, minden esetben adja át a kézikönyvet az új felhasználónak. Őrizze meg későbbi felhasználás céljából. A kézikönyv célja, hogy a felhasználó megismerhesse a berendezés valamennyi funkcióját, használat közben mindig a legnagyobb biztonságban érezhesse magát és hosszú élettartamot biztosítson a berendezés valamennyi komponensének. A kézikönyvet tilos bármilyen eszközzel lemásolni, sokszorosítani a gyártó írásbeli engedélye nélkül. A gyártó fenntartja magának a jogot, hogy bármikor javítson, módosítson a kézikönyvön, magán a berendezésen mindenfajta előzetes bejelentés nélkül.

1.2 Kommunikáció a gyártó felé

Bármilyen kéréssel vagy kérdéssel fordul a gyártóhoz mindig legyenek Önnél a következő adatok a központi porszívó pontos típusának beazonosítása végett:

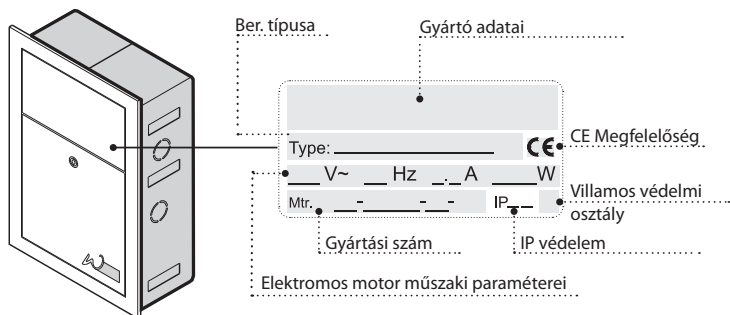
- Berendezés típusa
- Berendezés kódja
- Gyártási szám
- Gyártási év
- Vásárlás dátuma
- Vásárlás helye
- A kért információk, esetleges problémák pontos leírása

A berendezésre vonatkozó valamennyi műszaki adatot megtalálja a berendezésen megtalálható AZONOSÍTÁSI CIMKÉN (Gyártói adatok)

1.3 Gyártói adatok

A gyártó adatokat tartalmazó címkét a berendezés zárófedelének belsejében találja a motor belső borításán, a felső takarófedél alatt. Először távolítsa el az alsó takarófedelet, majd a felső takaró fedelet.

A következő adatokat tartalmazza: gyártó neve, típus, gyári szám, gyártás éve, betápláló feszültség (V), frekvencia (Hz), áramfelvétel (A), teljesítmény (W).



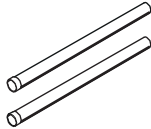
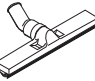




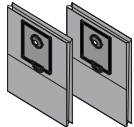

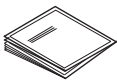
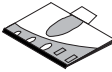
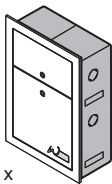

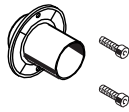
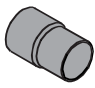
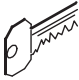
1.4 Szervizellátás

Ne próbálja meg javítani a központi porszívót! Minden szükséges esetben hívja a Gyártót vagy annak megbízottját és legyen Önnél a fent felsorolt összes gyártói adat.

Gyártói Szakszervíz

Megbízott Szakszervíz

2 Tartozékok ellenőrzése

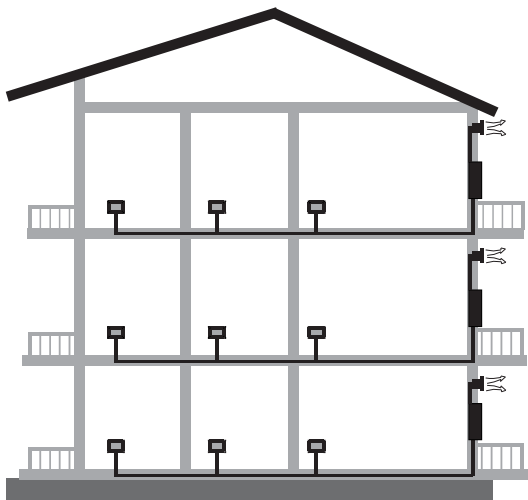
N°1 x 	N°1 x 	N°1 x 	N°1 x 
N°1 x 	N°1 x 	N°2 x 	N°1 x 
N°1 x 	N°1 x 	N°1 x 	N°1 x 
N°1 x 	N°2 x 	N°1 x 	

3 KÖZPONTI PORSÍVÓ LEÍRÁSA

3.1 Működés

Valamennyi központi porszívó rendszer (akár családi házakba, irodaházakba, szállodákba, ipari létesítményekbe van telepítve), egy süllyesztett vagy falon kívül szerelt speciális PVC csőhálózatból és az egyes helyiségekbe szerelt falcsatlakozókból áll.

Az általában háztartási helyiségekbe, garázsokba szerelt központi porszívókat erre a csőhálózatra kell csatlakoztatni. A központi porszívó bekapcsolása úgy történik, hogy takarításkor a gégecsövet bedugjuk a ház bármelyik falcsatlakozójába.



3.2 Általános biztonsági előírások

Mielőtt a berendezést használatba veszi, kérjük olvassa el figyelmesen ezt a kezelési és karbantartási útmutatót! A berendezést csak rendeltetészerűen használja.

Tartsa távol gyerekektől! Ne hagyja, hogy a berendezés vagy a fali csatlakozók közelében játszanak használat közben. A felhasználó felelőssége, hogy a berendezést kizárólag olyan emberek használják, akik figyelmesen áttanulmányozták a jelen kézikönyv tartalmát. Gyerekek, értelmi vagy érzelmi fogyatékosok csak felelős ember felügyelete mellett használhatják a berendezést.

Minden esetben húzzon védőfelszerelést a karbantartási műveletek esetén: porgyűjtő tartály ürítése, a szűrőbetét cseréje vagy tisztítása.

Csak eredeti gyári pótalkatrészeket használjon.

Mindig kapcsolja ki a berendezést, ha már nem használja és áramtalanítsa azt, ha hosszabb időre eltávozik.

Ne használja a berendezést, ha a felső takarófedél (MOTORVÉDŐ) és/vagy az alsó takarófedél (PORZSAKVÉDŐ) nincs a helyén megfelelően rögzítve.

A motorblokk csak karbantartási céllal szerelhető le a süllyesztő dobozról. Ezt minden esetben bízva szakemberre.

Soha ne takarja el a felső motorvédő takarófedeleket, ha a berendezés direkt kifújással (nem kifújó csővel) üzemelteti.

Azonnal áramtalanítsa a berendezést a következő esetekben:

- a betápláló kábel sérült vagy bármilyen módon megrongálódott
- a berendezést eső áztatta vagy nagyobb fokú nedvesség érte
- a berendezésen vélt vagy valós mechanikai károsodásokat fedezett fel
- úgy véli, hogy a berendezés javításra vagy karbantartásra szorul

3.3 Rendeltetészerű használat

A központi porszívót úgy tervezték, hogy kizárólag port, kisméretű szilárd testeket és száraz anyagokat takarítsanak vele.

Tilos beszívni robbanékony anyagokat (pl. lőport) vagy olyan gyúlékony, éghető anyagokat, amelyek a porgyűjtő tartályba bekerülve, és más anyagokkal keveredve veszélyes kémiai reakciókat idézhetnek elő.

Tilos a készű léket kitenni veszélyes atmoszférikus sugárzásoknak. Tilos üzemeltetni a megengedettnél nagyobb hőmérsékleti, nyomás és nedvességi viszonyok között.

Soha ne szívjon be szöveteket, hamut, nehéz vagy izzó anyagokat.

Soha ne szívjon be folyadékokat.

Ne használja a központi porszívót porzsák és/vagy biztonsági szűrőbetét nélkül. Hagyja mindig szabadon a kifújó nyílást.

Ne közelítse a porszívó csővét vagy más tartozékát élőlények, emberek vagy állatok irányába.

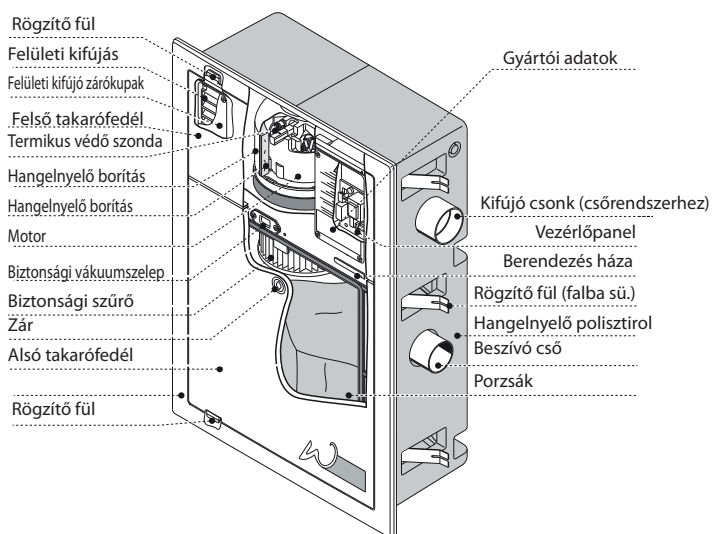
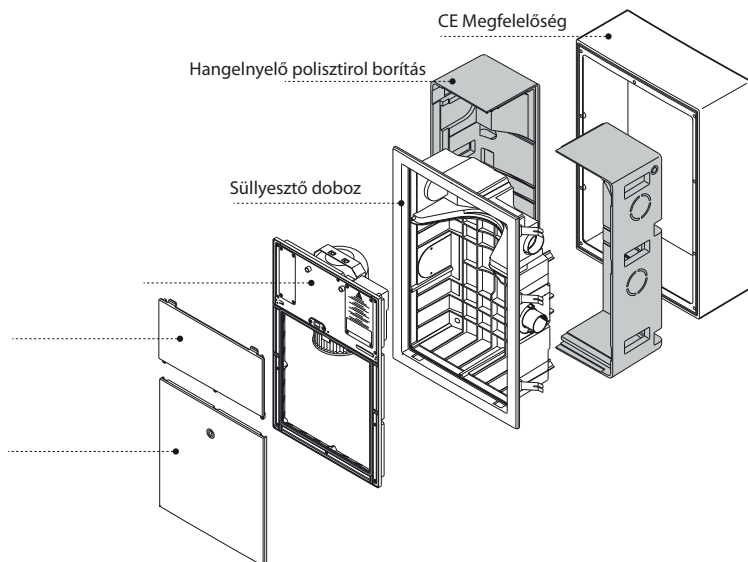
Ne használjon egyidejűleg több falicsatlakozót.

Berendezést csak rendeltetészerűen szabad használni.

A berendezésen végrehajtott bármilyen módosítás speciális anyagok beszívása érdekében kizárólag a gyártó írásbeli jóváhagyásával történhet. A berendezés nem rendeltetészerű használata olyan helyzetet teremthet, amely veszélyes lehet magára a berendezésre vagy használójára. Nem rendeltetészerű használat esetén a gyártó elzárkózik a jótállási igény teljesítésétől.

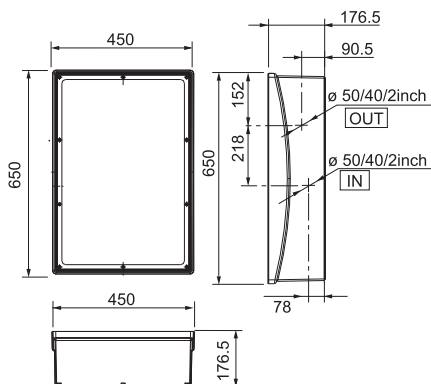
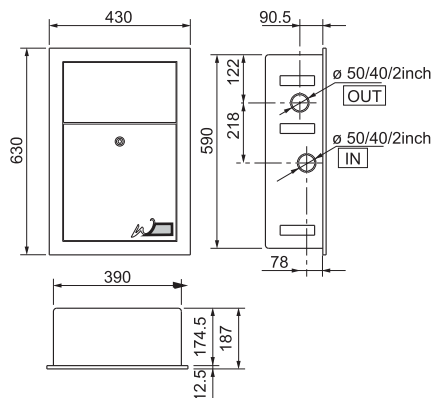


3.4 Szerkezeti felépítés



3.5 Műszaki paraméterek

KÖZPONTI PORSZÍVÓ WOLLY 2			
		Wolly 2 150 Art. 8201.0	Wolly 2 300 Art. 8201.1
Egyidejű felhasználók		1	1
Max. takarítható felület	m ²	150	300
Csőhálózat	Ø mm	40/50/2inch	40/50/2inch
Betápláló hálózat	V ac	230	230
Frekvencia	Hz	50/60	50/60
Motor teljesítmény	kW	1,25	1,35
Áramfelvétel	A	5,5	5,8
Vezérlőhálózat	V dc	12	12
Légzállítás	m ³ /h	200	234
Szűrőbetét felülete	cm ²	2840	2840
Max. nyomás	mmH ₂ O	2800	2900
Porzsák térfogata	l	12	12
Biztonsági szűrő		VAN	VAN
Súly	kg	8	8
Zajszint kisebb, mint	dB(A)	70	



4 TELEPÍTÉS



- FIGYELEM -

EZEKET A MŰVELETEKET MINDEN ESETBEN BÍZZUK SZAKEMBERRE

4.1 Biztonsági előírások

A következőkben felsorolunk néhány alapvető szabályt, amelyet kérünk betartani a központi porszívó telepítése során.

A betáplálást biztosító elosztószekrényben a berendezés villamos védelmét mindig egy kétpólusú ki-smegszakítóval biztosítsuk

4.2 Telepítés helye

A központi porszívó használata feltételezi a szakember által már kiépített csőhálózat meglétét, a berendezés helyének kijelölését, ahol pontosan illeszkedni tud a kifújó és beszívó csőhálózatokhoz. A következőkben felsorolunk néhány alapvető szabályt a megfelelő helyet illetően. Több emeletes ház esetén mindig a legalsó szintre telepítsük.

Olyan háztartási helyiséget (pl. gépház, garázs...) válasszunk, amely védve van az időjárás viszontagságaitól, a magas hőmérsékletingadozástól.

Legyen távol hőforrásoktól, mint pl. radiátor, kályha, kazán.

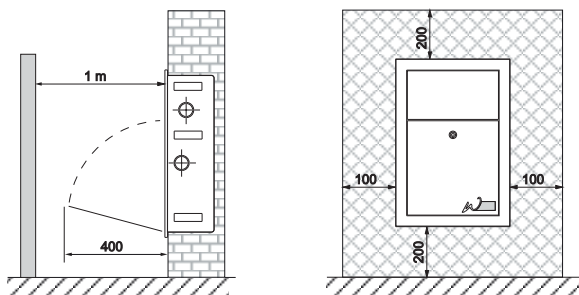
Legyen körülötte mindig elegendő és világos tér, hogy könnyedén elvégezhető legyenek a karbantartási és szerelési műveletek.

Bármilyen kérdése merülne fel hívja a gyártót vagy forgalmazót.

4.3 Helykihasználás

A berendezés körül maradjon annyi világos, szabad hely (minimális méreteket lásd lenti kép), hogy a karbantartási, szerelési és a porszák ürítési műveletek mindig könnyedén elvégezhető legyenek ill. biztosított legyen a megfelelő légáramlás a motor hűtésére.

Bármilyen kérdése merülne fel hívja a Szakszerviz.



4.4 Telepítési lehetőségek

- Direkt kifújás (felületi kifújás csőhálózat nélkül)
- Kifújás csőhálózaton keresztül

4.5 Telepítés: direkt kifújás (felületi kifújás csőhálózat nélkül)

Lásd a Kézikönyvhöz mellékelt tájékoztató ábrákat

4.6 Telepítés: kifújás csőhálózaton keresztül

Lásd a Kézikönyvhöz mellékelt tájékoztató ábrákat

4.7 Villamos bekötés



- FONTOS -



Mindig húzza ki a berendezést a hálózati csatlakozóból mielőtt bármilyen műveletet végez - FIGYELEM -

A villamos bekötést KIZÁRÓLAG szakember végezheti

Az elektromos hálózathoz való csatlakoztatás előtt minden esetben győződjön meg róla, hogy a hálózati feszültség megegyezzen a berendezés címkéjén feltüntetett feszültséggel és elbírja a címkén irt teljesítményt. (lásd Gyártói adatok)
A betápláló kábel ereinek átmérője legalább 1,5 mm² legyen.

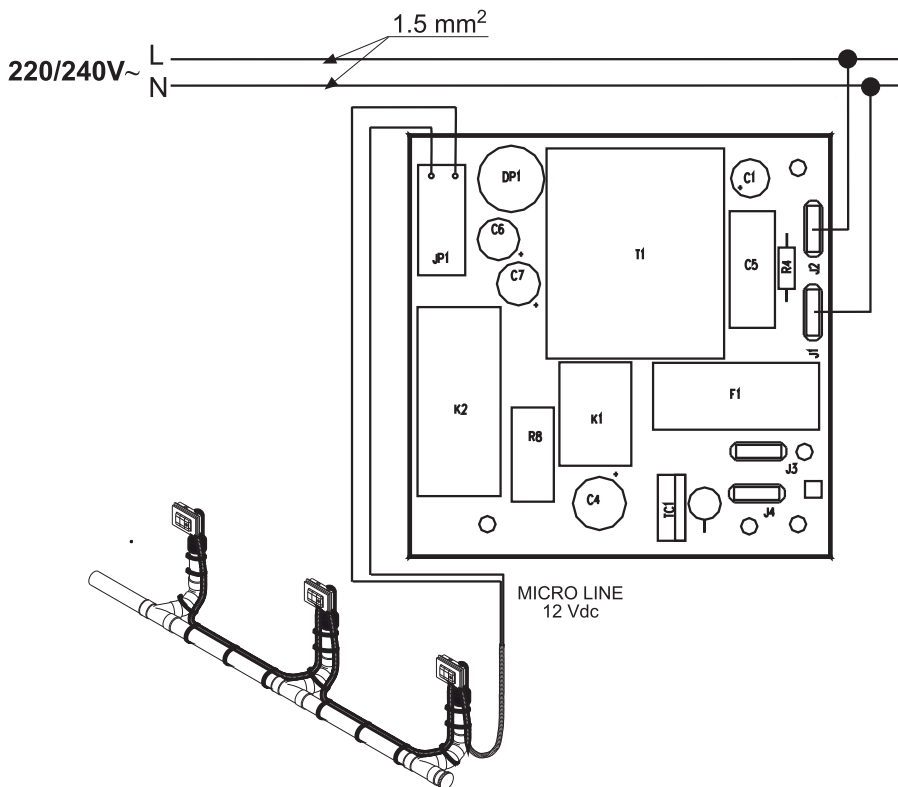
Ne kössük a berendezést olyan villamos hálózatra, amelyben gyakoriak a nagy feszültségingadozások (ideális feszültség = helyi feszültség érték +/- 10%).

A vezérlő hálózati kábel 12 Voltos törpefeszültségű betáplálást igényel.

Ajánlatos egy kétpólusú kismegszakítóval külön villamos védelmet biztosítani a berendezésnek.

A gyártó nem vállal semmilyen felelősséget a normatíváknak nem megfelelő villamos hálózathoz eredő emberi sérülésekért és/vagy anyagi károkért.

a sorkapocs bekötéseket minden esetben a berendezés belsejében található villamos doboz bekötési ábrája szerint végezze

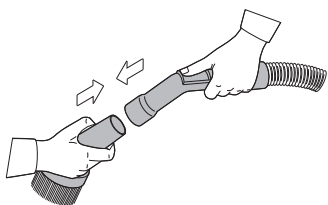


5 - KÖZPONTI PORSÍVÓ HASZNÁLATA

5.1 Üzembehelyezés

Ellenőrizze, hogy a berendezés feszültség alatt legyen

5.2 Használat

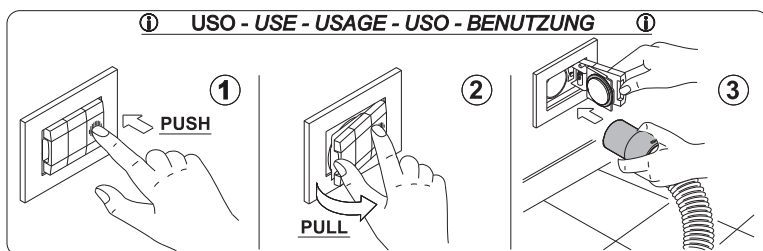


Csatlakoztassa a hajlékony gégecső markolatásra a használni kívánt takarító fejet.

Figyelem

A bekapcsoláshoz nyissa ki egyik falicsatlakozót.

- 1) Bekapcsoláshoz nyisson ki egy falicsatlakozót és dugja bele a gégecső csatlakozóját.
- A berendezés működésbe lép, az elszívás beindul.



Kikapcsolás

A bekapcsoláshoz nyissa ki egyik falicsatlakozót.

- 1) Kikapcsoláshoz húzza ki a gégecsövet a falicsatlakozóból és óvatosan zárja be a falicsatlakozó fedelét.
- A berendezés kikapcsol. MEGJ.: néhány másodpercre szükség van, hogy a motor teljesen megálljon.

6 KARBANTARTÁS



- FIGYELEM -

**BÁRMILYEN KARBANTARTÁSI MŰVELETET VÉGEZ
MINDIG HÚZZA KI A BERENDEZÉST A
HÁLÓZATI CSATLAKOZÓBÓL ÉS
HASZNÁLJON M EGFELELŐ
VÉDŐFELSZERELÉST**

6.1 Periodikus karbantartás

A rendeltetészerű használat során bizonyos időközönként karbantartási műveleteket kell végezni, hogy a berendezés megőrizze biztonságát, hatékonyságát és elkerüljük a motor mechanikai sérüléseit (lásd táblázat).

Mikor	Beavatkozás típusa	Végzi
Megtelt a porzsák	Cserélja ki a porzsákat	Felhasználó
Porzsák ürítések	Tisztítsa meg a biztonsági szűrőbetétet	Felhasználó
Évente 1 alkalommal	Ellenőriztesse a kifújó csövet	Szakszervíz

Semleges hatású tisztítószerrel, vízbe mártott nedves ruhával tisztítsa rendszeresen a központi porszívó külső burkolatát.

Figyelem: tisztításhoz csak vizet vagy semleges hatású tisztítószert használjon. A különböző vegyi anyagok tartalmazó tisztítószerek használata kárt okozhat. Törölje a berendezést teljesen szárazra, mielőtt újra indítja.

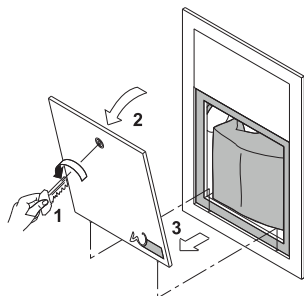
6.2 Porzsák cseréje



- FIGYELEM -



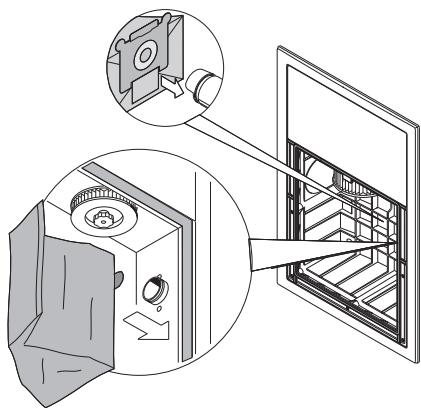
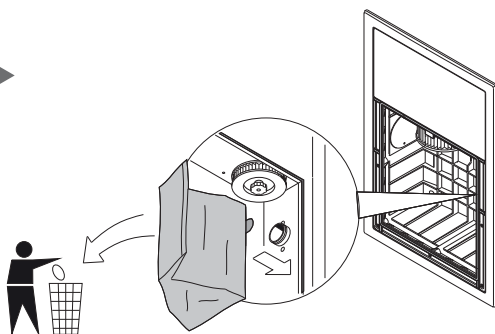
NE HASZNÁLJA A BERENDEZÉST PORZSÁK NÉLKÜL



Vegye le az alsó takarófedelelet

Húzza le a porzsákat a beszívó csonkról és óvatosan vegye ki a berendezésből. Dobja el a megtelt porzsákat.

2



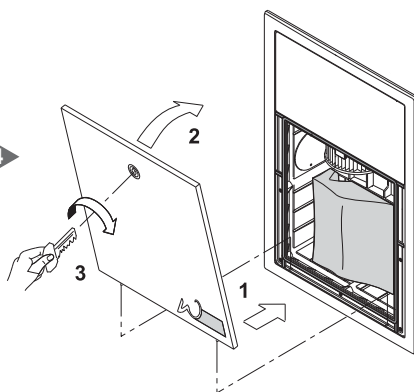
3

Helyezzen be új porzsákat.

FIGYELEM: mozgassa a porzsákat óvatosan előre-hátra, hogy a zárómembrán biztosan illeszkedjen a beszívó csonkra.

Tegye vissza a takarófedelet. Ellenőrizze, hogy a takarófedél és a berendezés pontosan illeszkedjen. Ellenőrizze, hogy a porzsák nem lógjon ki.

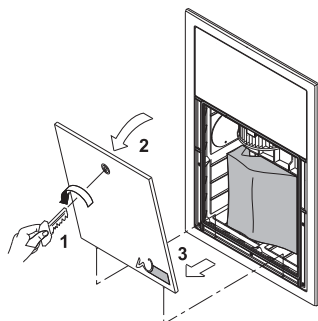
4



6.3 Szűrőbetét cseréje

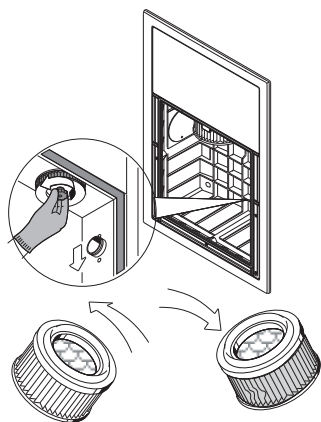
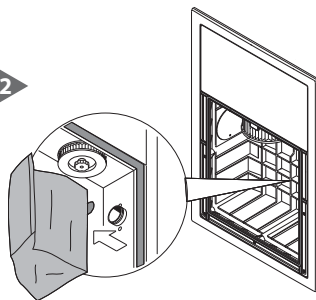


- FIGYELEM -
NE HASZNÁLJA A BERENDEZÉST SZÜRŐBETÉT NÉLKÜL.



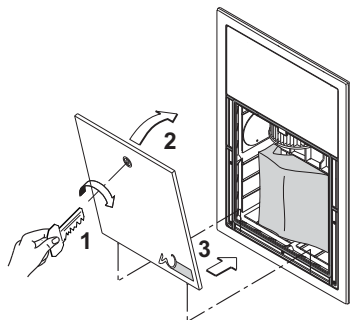
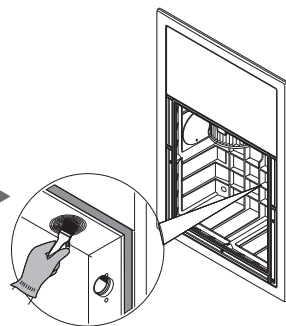
1 Vegye le az alsó takarófedelelet

Vegye ki a porzsákat **2**



3 Csavarja ki a rögzítő csavart és cseréljen szűrőbetétet

Tisztítsa ki szűrőbetét feletti nyílást **4**



5 Tegye vissza a porzsákat és a takarófedelelet

6.4 Szűrőbetét tisztítása

-FIGYELEM -
NE HASZNÁLJA A KÖZPONTI PORSZÍVÓT SZŰRŐBETÉT NÉLKÜL. MIELŐTT EZT A MŰVELETET ELVÉGZI HELYEZZEN EGY MÁSIK SZŰRŐBETÉTET A BERENDEZÉSBE

A szűrőbetétet moshatja folyó vízzel



FIGYELEM:
teljesen szárítsa meg a szűrőbetétet mielőtt visszateszi



Minden esetben ellenőrizze, hogy ne legyenek szakadások a felületen. Így tilos újra használni.

7 JAVÍTÁSOK

7.1 Javítások kritériumai

Tilos javítási és/vagy karbantartási munkálatokat végezni a berendezésen azok számára, akik nem olvasták el figyelmesen a jelen kézikönyvet.

Meghibásodásból vagy működési rendellenességből adódó javításokat mindig bízza a Szakszervizre. Illetéktelen személy beavatkozása esetén a forgalmazó elzárkózik a jótállási igény teljesítése elől és semmilyen felelősséget nem vállal az ebből eredő emberekben és/vagy tárgyakban keletkezett károkért.

8 ALKATRÉSZ ELLÁTÁS

8.1 Pótalkatrészek listája

Érdemes időben beszerezni a gyorsabban elhasználódó pótalkatrészeket.

Minden esetben gyári pótalkatrészeket használja, hogy berendezése hosszú távon is tökéletes teljesítményt nyújtson.

Megnevezés	Menny	Termékkód
Szűrőbetét	1	1610.9
Porzsáki	1 csomag = 10 db	8220.0

9 KISELEJTÉZÉS

9.1 Általános előírások

Amikor kiselejtézés mellett dönt minden esetben vegye figyelembe az emberiség természeti környezetének és egészségének tiszteletét.

A központi porszívó bármelyik alkatrészének kiselejtése során mindig a környezetvédelemre és a hulladék-elhelyezésére vonatkozó helyi előírások szerint járjon el.



Feleslegessé vált elektromos és elektronikus készülékek hulladékként való eltávolítása.

(Használható az Európai Unió és egyéb európai országok szelektív hulladékgyűjtési rendszereiben).

Ez a szimbólum a készüléken vagy a csomagolásán azt jelzi, hogy a terméket ne kezelje háztartási hulladékként. Kérjük, hogy az elektromos és elektronikai hulladék gyűjtésére kijelölt gyűjtőhelyen adja le. A feleslegessé vált termékének helyes kezelésével segít megelőzni.

a környezet és az emberi egészség károsodását, mely bekövetkezhetne, ha nem követi a hulladék kezelés helyes módját. Az anyagok újrahasznosítása segít a természeti erőforrások megőrzésében. A termék újrahasznosítása érdekében további információkért forduljon a lakhelyén az illetékesekhez, a helyi hulladékgyűjtő szolgáltatóhoz vagy ahhoz az üzlethez, ahol a terméket megvásárolta.

10 MŰKÖDÉSI PROBLÉMÁK

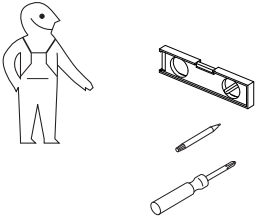
10.1 Hibakeresés

HIBAJELENSÉG	Ok	HIBAEHÁRÍTÁS
Nincs elszívás semmelyik falicsatlakozóban	A betáp kábel nincs csatlakoztatva	Csatlakoztassa a betápkábelt
	A berendezés főkapcsolója ki van kapcsolva	Aktiválja a főkapcsolót, legyen bekapcsolt « I-ON » állásba
	A termikus motorvédelem bekapcsolt	Várjon pár percet, amíg a motor kihűl
Nincs elszívás egy falicsatla-kozóban és a berendezés nem indul	Kontakt hiba, a falicsatlakozó mikrokapcsolója meghibásodott	Hívja a Szakszervizt
Nincs megfelelő szívóerő	Több falicsatlakozó van nyitva egyidejűleg	Egyidejűleg csak egy falicsatlakozót használjon
	A gégecső vagy takarító fej törött	Ellenőrizze őket és ha szükséges cserélje ki
	Szűrőbetét eltömődött	Tisztítsa vagy cserélje ki
	A porzsák nincs a helyén vagy tömitése elhasználódott	Ellenőrizze a porzsák elhelyezkedését és tömitését.
	A porzsák kiszakadt vagy megtelt	Ellenőrizze a porzsákat . Ha megtelt cserélje ki.
	Dugulás van a beszívó csőhálózatban	Hívja a Szakszervizt
Dugulás van a kifújó csőhálózatban	Hívja a Szakszervizt	
A berendezés akkor is működik ha minden falicsatlakozó zárva van	Törött egy falicsatlakozó mikrokapcsolója	Kapcsolja ki a berendezést. Hívja a Szakszervizt

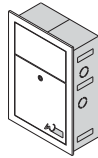
MELLÉKLET A

BESZERELÉSI ÚTMUTATÓ

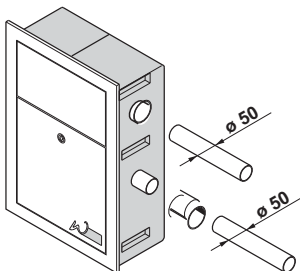
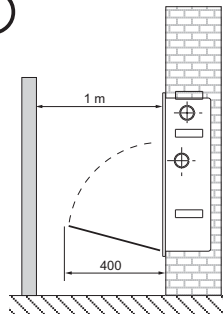
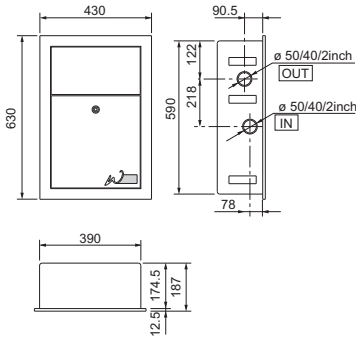
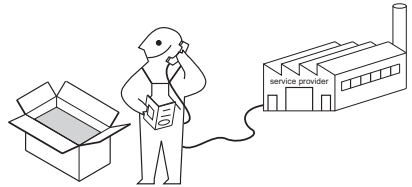
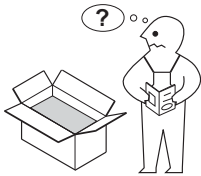
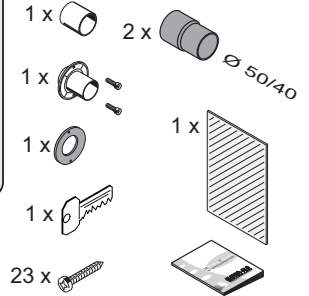
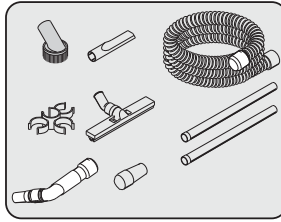
Tools



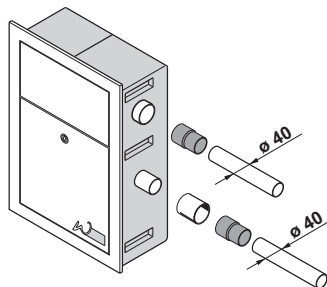
Kit



220/240V~ OSZTÁLY X2
CE IP 44



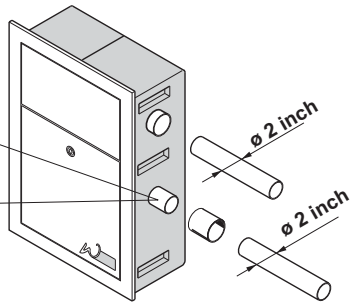
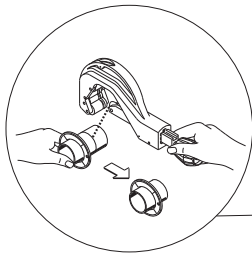
Ø 50



Ø 40

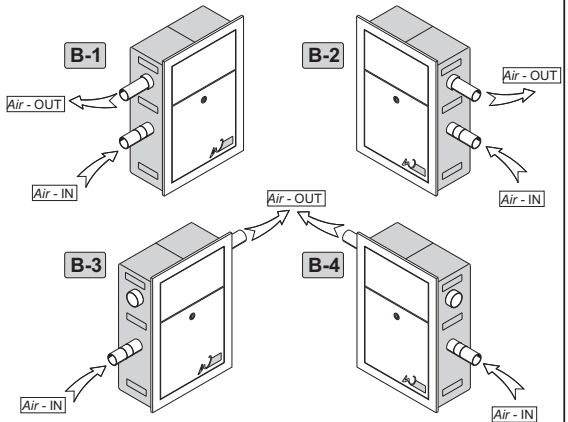
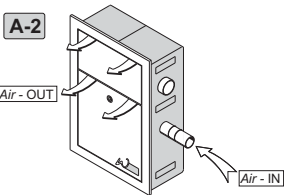
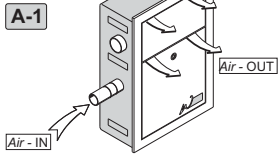
Max. 3 fali csatlakozó

Ø 2 inch(50,8mm)

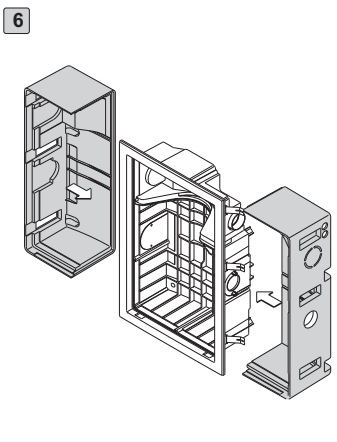
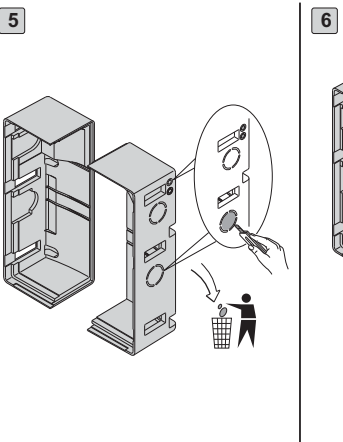
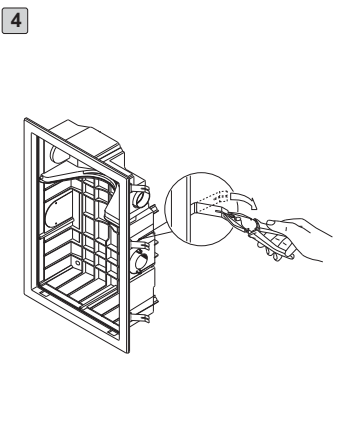
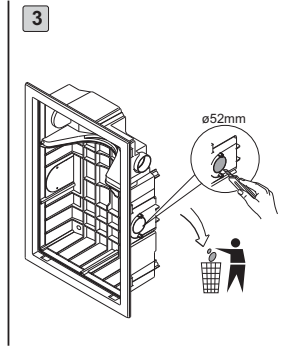
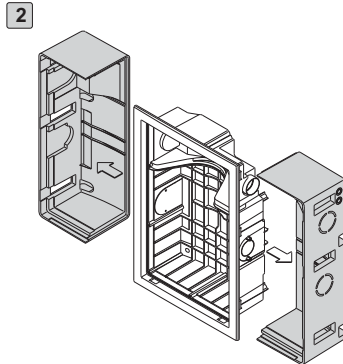
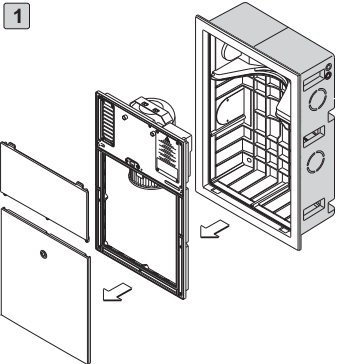
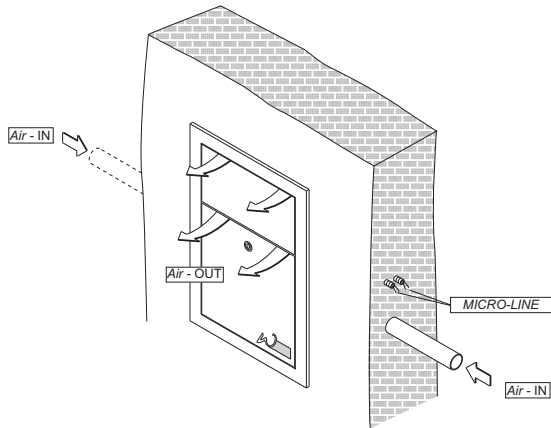


A

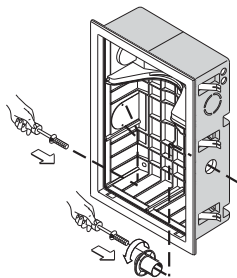
B



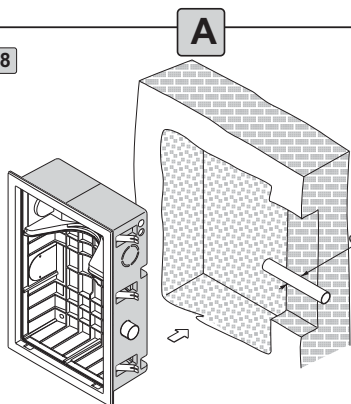
A



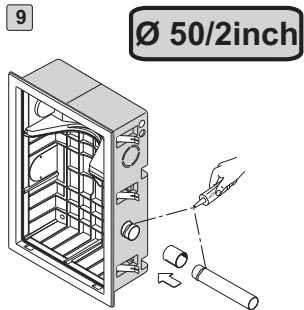
7



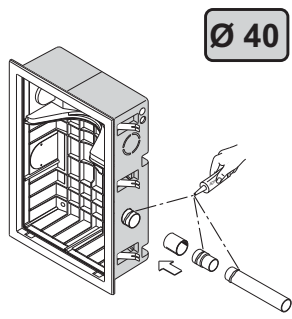
8



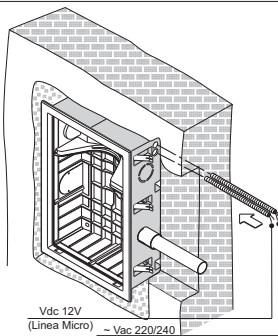
9



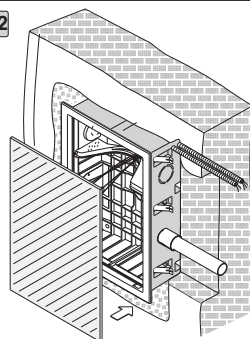
10



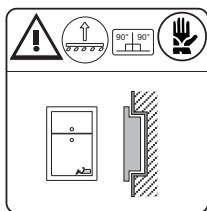
11



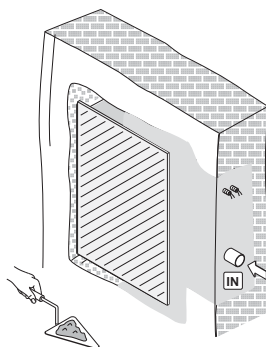
12



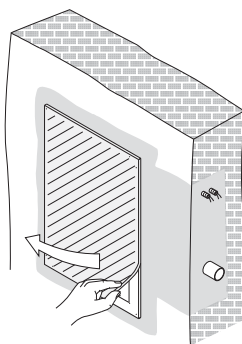
13



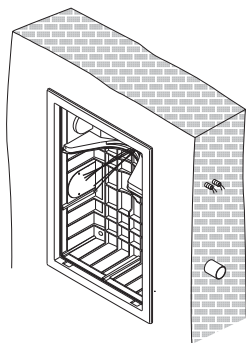
14



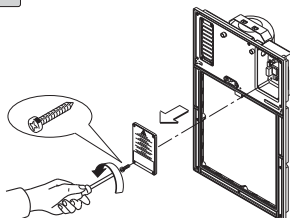
15



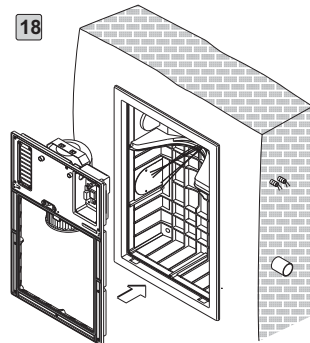
16



17

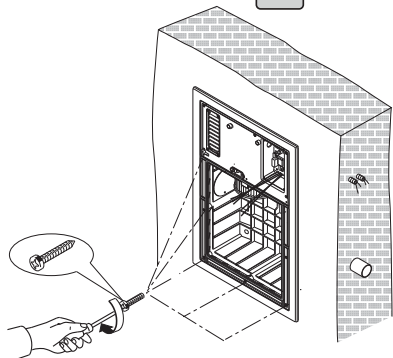


18



A

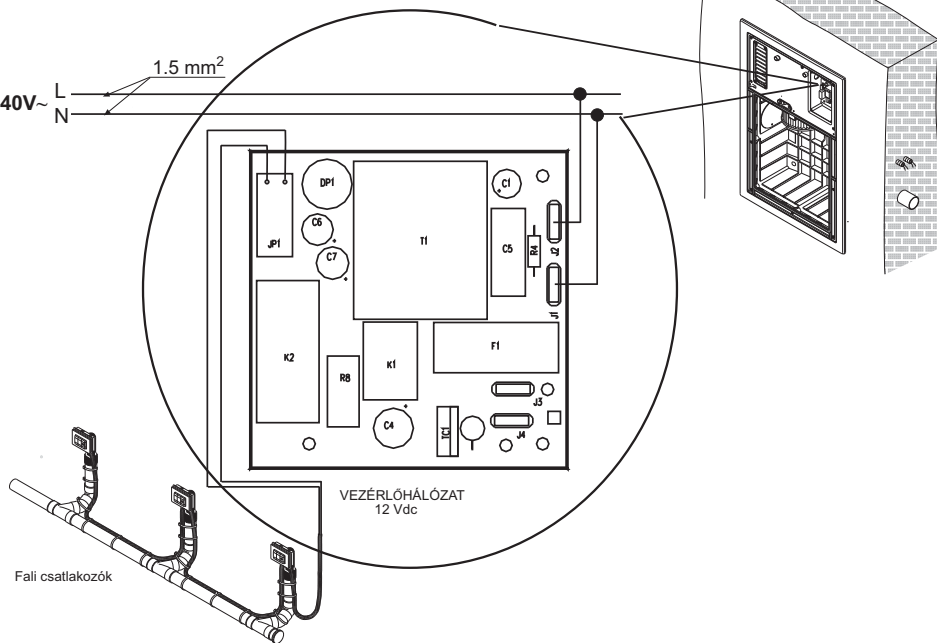
19



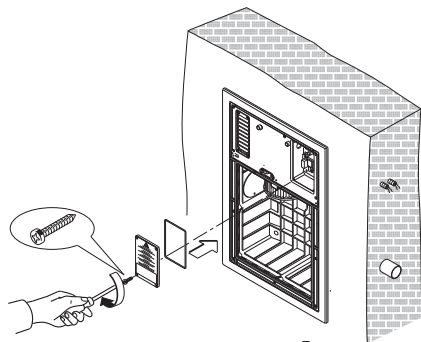
20

220/240V~
L
N

1.5 mm²

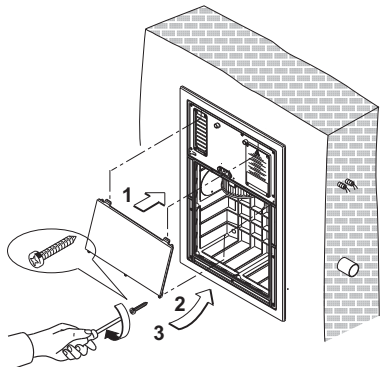


21

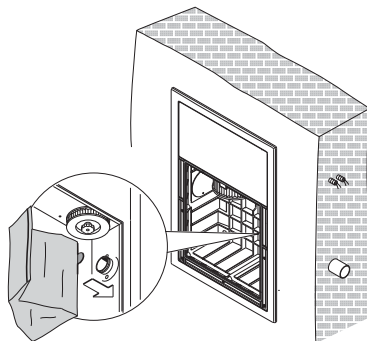


A

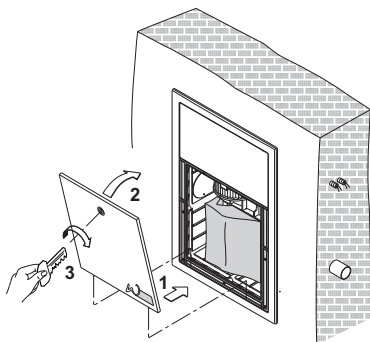
22



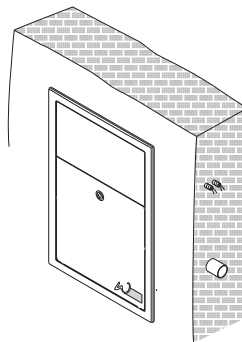
23



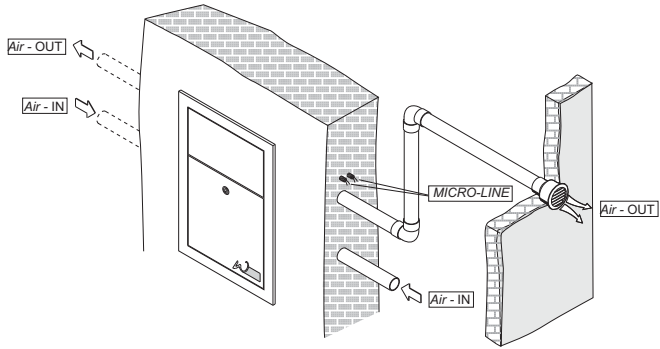
24



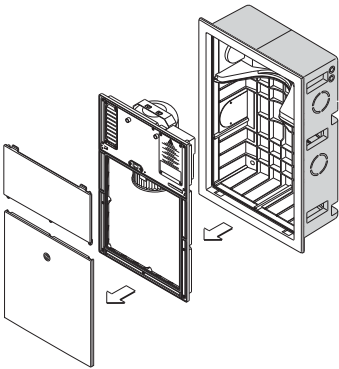
25



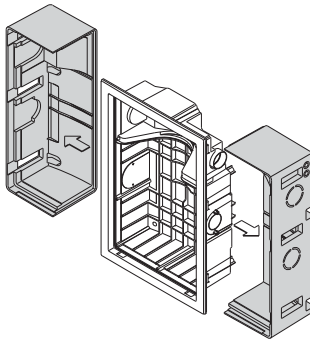
B



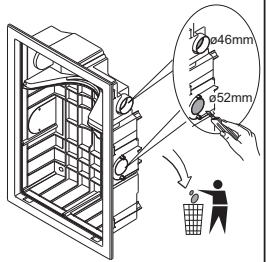
1



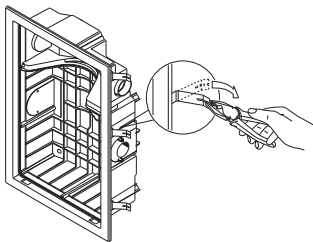
2



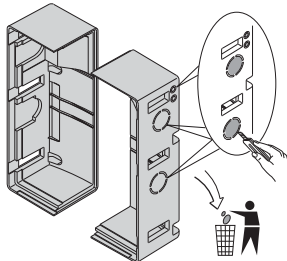
3



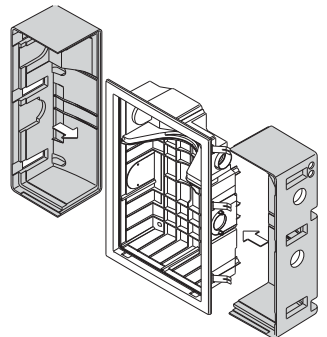
3



4

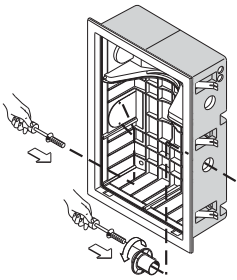


5

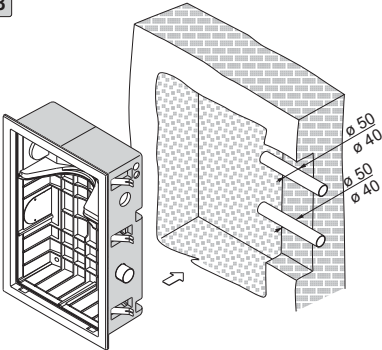


B

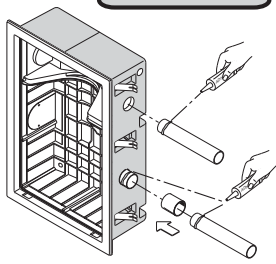
7



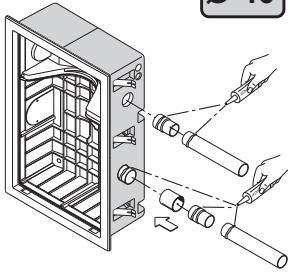
8



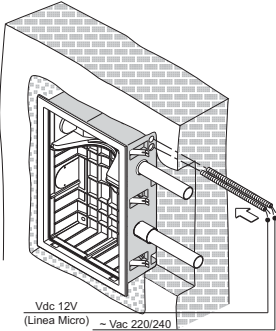
9

Ø 50/2inch

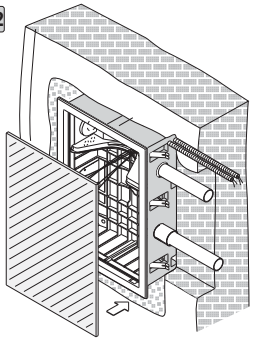
10

Ø 40

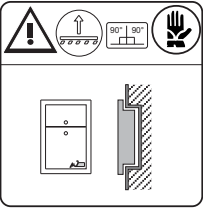
11



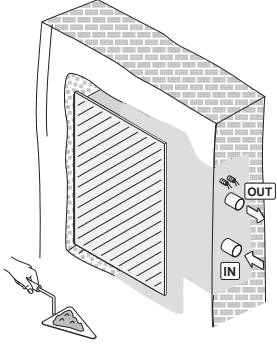
12



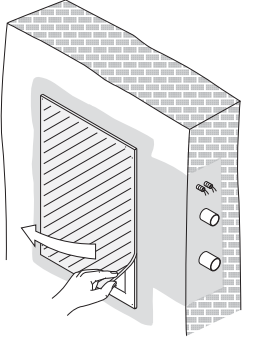
13



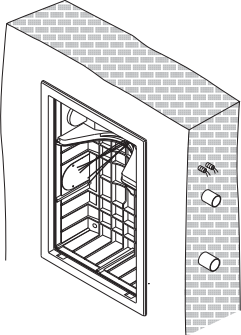
14



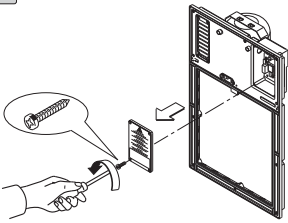
15



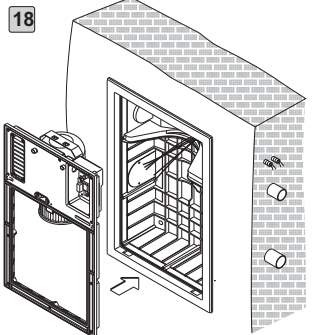
16



17

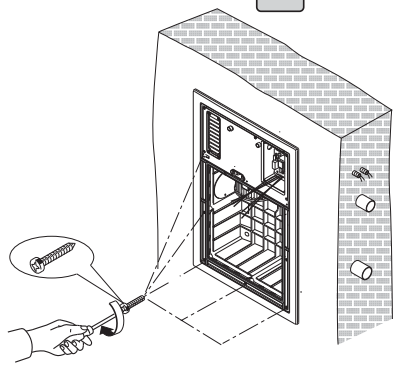


18

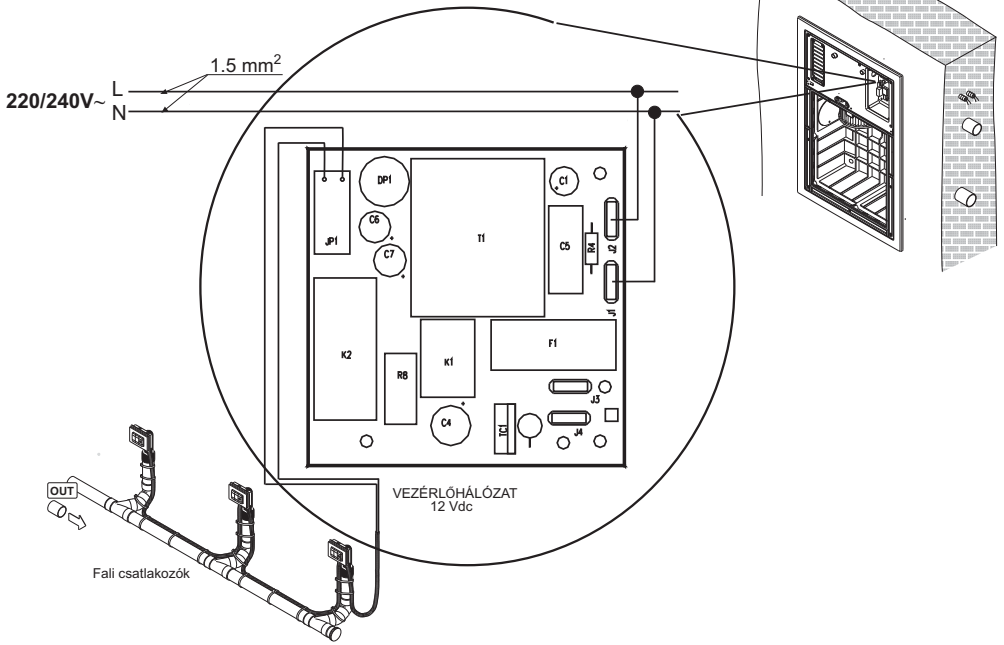


B

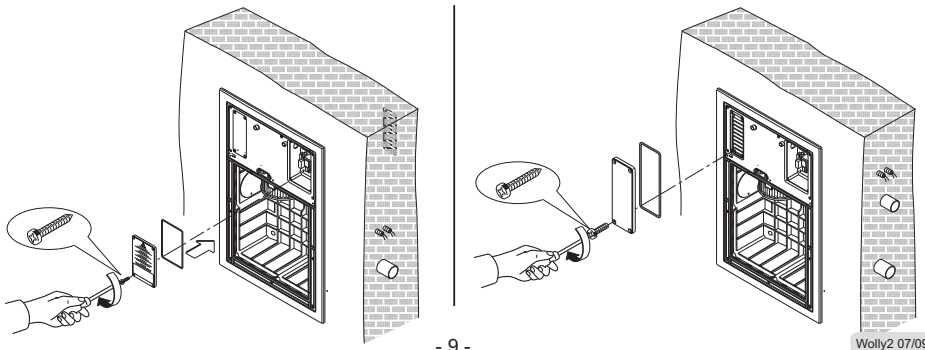
19



20

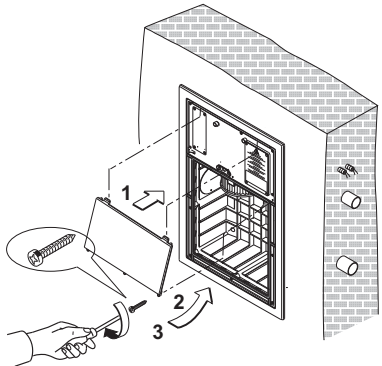


21

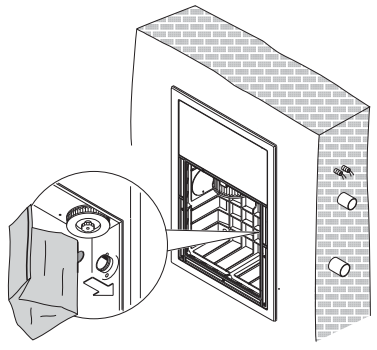


B

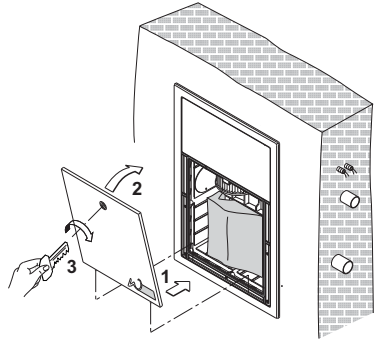
22



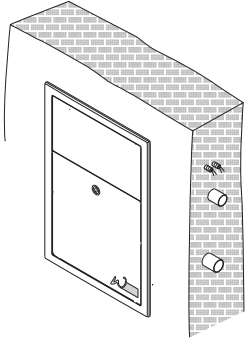
23

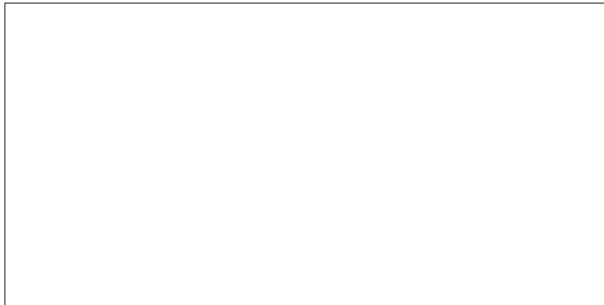


24



25





Wolly 2