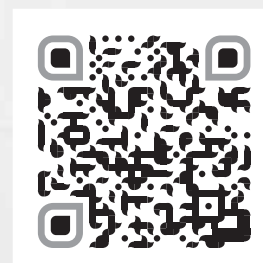




Felhasználóbarát technológia



Négy típus: takarítandó felület max.

450 m²

A **Tecno Evox** központi porszívó a klasszikus lakossági szériánk legújabb, középkategóriás készüléke. BiVac rendszerű, azaz két üzemmódban (ciklonikus/higiénikus) is használható. A Tecno Evox készüléket gyárilag ciklonikus üzemmódban, felszerelt szerviz csatlakozóval szállítjuk.

FELHASZNÁLÁSI TERÜLET

A **Tecno Evox** központi porszívók telepítésekor a következő paramétereket vegyük figyelembe:

- Takarítandó felület nagysága 30 és 450 m²
- Egy egyidejű felhasználó
- Speciális 50 mm-es vagy 2"-os csőrendszer
- Betáphálózat 220/240 V ac
- Nem folyamatos üzemű, háztartási porok takarítására szolgál
- Kültéri kifújó csőhálózati csatlakoztatás
- Helye: gépház, háztartási helyiség, garázs, hóforrástól védett részre

KIVÁLASZTÁSI TÁBLÁZAT Tecno Evox

Jav. takarítható felület	TÍPUS	KÓD	Jav. fali csatlakozók száma	Max. egyidejű felhasználók	Air Cloud	Porgyűjtő tartály/ Porzsák kap. BiVac (l)	Szűrőbetét felülete (cm ²)	Betáphálózat (V ac)	Motor (kW)	Légszállítás (m ³ /h)
150 m ²	TECNO Evox 150	3110.1TEV	4	1	NINCS	21/18	6700	220/240	1,25	200
250 m ²	TECNO Evox 250	3112.1TEV	7	1	NINCS	21/18	6700	220/240	1,35	234
350 m ²	TECNO Evox 350	3113.3TEV	11	1	NINCS	21/18	6700	220/240	1,45	240
450 m ²	TECNO Evox 450	3115.3TEV	16	1	NINCS	21/18	6700	220/240	1,50	180

energysaving

ÖSSZEFOGLALÓ JELLEMZŐK



Választható üzemmódok



CE megfelelés



Szerviz csatlakozó



IP Védelem



Energiatakarékos motorok



II. Érintésvédelmi osztály



Lágyindítás



MAX. egyidejű felhasználók száma



TERMÉK KÜLÖNLEGESSÉGEK

1 - BiVac hibrid technológia

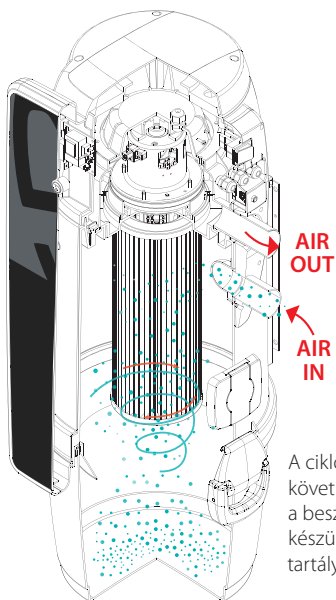
A Tecno Evox központi porszívókat gyárilag ciklonikus üzemmódra szerelve szállítjuk. Mód van azonban üzemmód változtatásra, hogy készülékét az igényeinek legjobban megfelelő üzemmódban használhassa.

1 OPCIÓ (gyári beállítás)

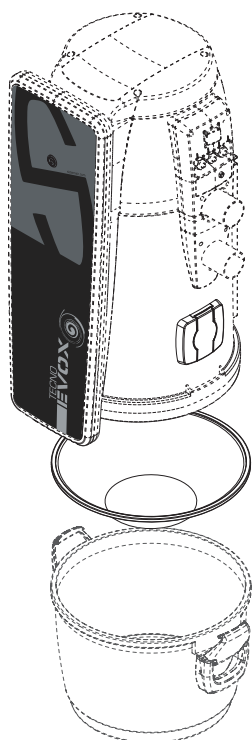


HAGYOMÁNYOS CIKLONIKUS ÜZEMMÓD

Ez az üzemmód rendszeres, némi porral járó karbantartás elvégzését igényli a Felhasználó részéről, de semmilyen járulékos költsége nincs. A beszívott poros levegőt a szűrőbetét tisztítja meg. Használat során a porbevezető tölcser megakadályozza a korábban a tartályban összegyűlt por felfelé áramlását, azaz a szűrőbetét további telítődését.



A ciklonikus áramlás következtében a beszívott por a készülék porgyűjtő tartályába hullik.

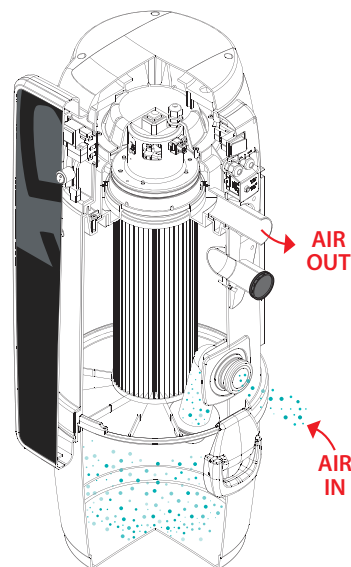


Ciklonikus üzemmód felhasználandó tartozékai: szerviz csatlakozó, porbevezető tölcser

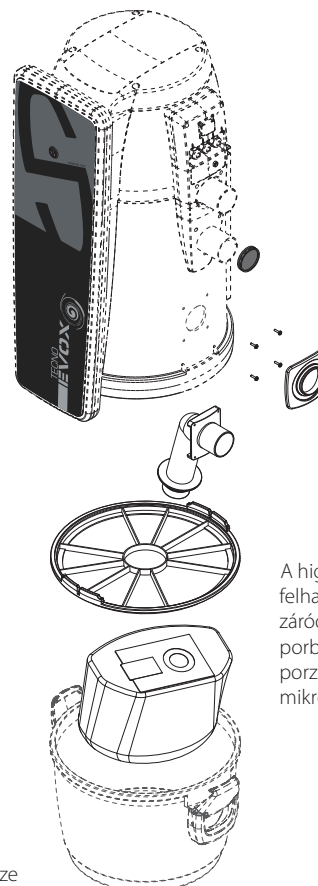
2 OPCIÓ (átalakítást igényel)

SPECIÁLIS HIGIÉNIKUS ÜZEMMÓD

Ebben az üzemmódban a Felhasználónak semmilyen karbantartási kötelezettsége nincs. A beszívott poros levegőt a mikroszálás porzsák megszüri és tárolja. Cseréjekor nincs közvetlen érintkezés porral.



A beszívott poros levegő a portartályban elhelyezkedő speciális, nagy szűrőkapacitású porzsákba kerül.

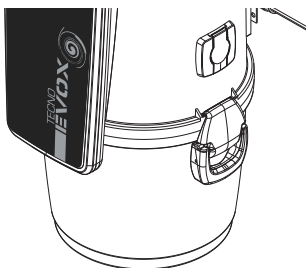


A higiénikus üzemmód felhasználandó tartozékai: záródugó, takaró fedél, porbevezető könyök, porzsáktartó rács és mikroszálás porzsák

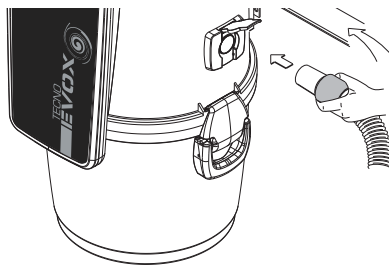
*A BiVac technológia összes tartozéka a Tecno Evox készülék része

2 - Szerviz csatlakozó

A hagyományos ciklonikus üzemmódban a készülék alsó nyílására a **szerviz csatlakozó** cserül (gyári beállítás), melynek használata lehetőséget nyújt a készülék közelében lévő felületek tisztítására.



Használata egyszerű, nem igényel vezérlőhálózati összeköttetést: **emelje fel a fedelét és dugja bele a gégecsövet.**

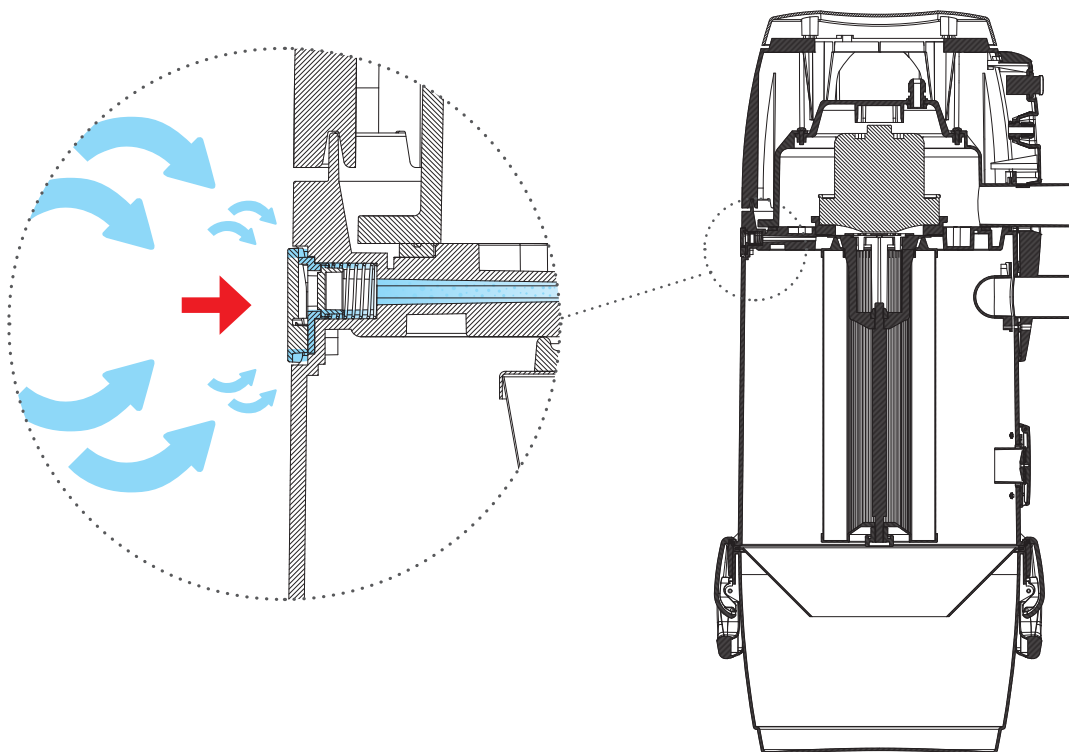


Ebben az esetben a készülék elindítása/leállítása a **homloklapon elhelyezett kapcsolóval I/O** történik.



3 - Biztonsági vákuumszelep

Készülékeink magasfokú megbízhatóságát **kettős motorvédelem garantálja**. A megszokott termikus motorvédelem mellett, valamennyi Tecno Evox központi porszívó rendelkezik **biztonsági vákuumszeleppel, amely automatikusan kinyit kritikus körülmények** esetén, azaz plusz levegőt enged a ciklonikus térbe, ha a csőrendszer irányából bármilyen okból nem érkezik megfelelő mennyiségben.



4 - Energia megtakarítás

Valamennyi lakossági Sistem Air központi porszívó gyártása során kiemelt figyelmet fordítottunk természeti környezetünk megóvására. A megújult motorválasztékunkkal a termékeinkre már korábban is jellemző kiemelkedően nagy szívóerőt megőriztük úgy, hogy közel 20 %-os **villamosenergia fogyasztás csökkenést** sikerült elérnünk.



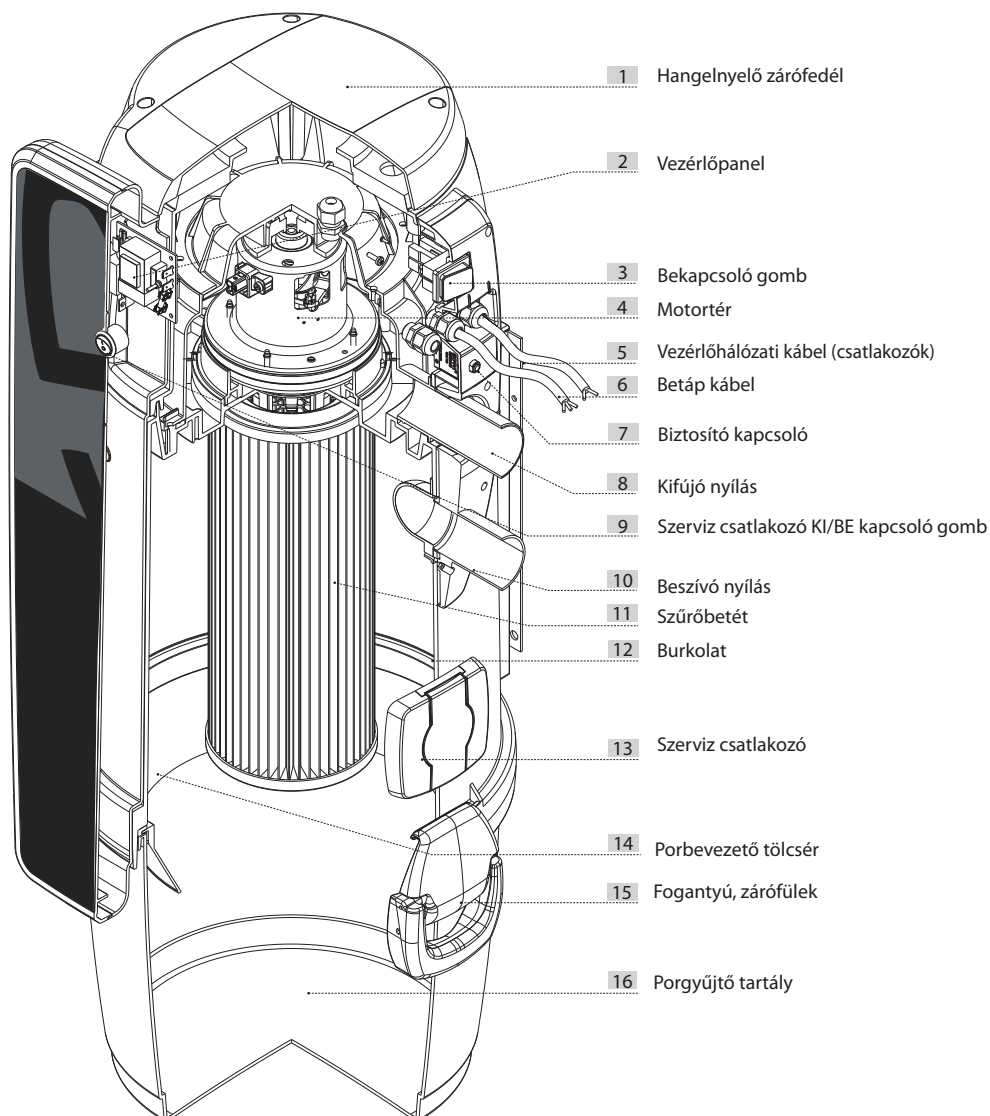


MŰSZAKI JELLEMZŐK

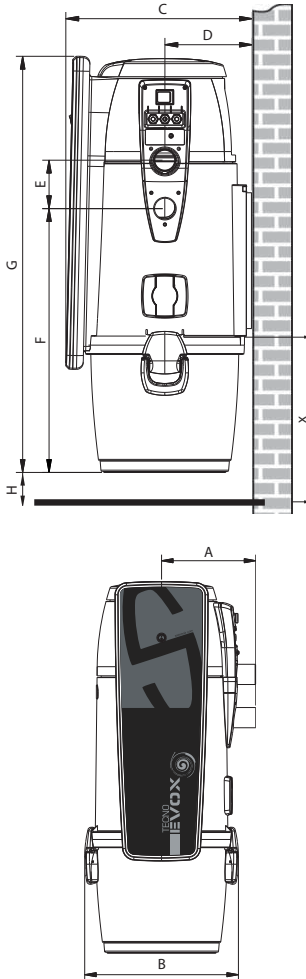
A Tecno Evox központi porszívók burkolatát nagy keménységű PP és ABS műanyagok alkotják, melyek kiválóan ellenállnak a különféle fizikai behatásoknak. A tervezés és a gyártás valamennyi művelete az érvényben lévő normatívák, uniós szabványok szigorú betartásával történt. Ezentúl különös figyelmet szenteltünk a funkcionalitás, a kiemelkedő szívóerő és a használat során felmerülő igények magas szintű kielégítésére.

A legfontosabb műszaki paraméterei a következők:

- Hengeres, merevített polipropilén vázszerkezet.
- ABS és polipropilén felületvédelem és borítások.
- Biztonsággal mozgatható, fogantyús, polipropilén porgyújtó tartály (kapacitás 21 l).
- Hangszigetelt motortér borítás (zajsztint kisebb, mint 70 dB A).
- Átfordítható, jobbos/balos csőcsatlakozási lehetőségek.
- Hosszú élettartamú, egyfázisú, szénkefés motorok.
- Megnövelt motorvédelem biztonsági vákuum szeleppel.
- Vízzel mosható, M osztályú poliészter szűrőbetét.
- Kettős védelemmel ellátott motorvezérlő elektronika, biztosíték a primer és szekunder áramkörökön is.
- Integrált mikroprocesszoros, elszívó motorokra specializált lágy indítású vezérlőelektronika.
- Termikus motorvédelem, automatikus ki- és visszakapcsolással.
- 12 V dc-s vezérlőhálózati integrált tápegység a csatlakozók számára.
- A készülék tartozékai a hangtompító és csőhálózatok bekötéséhez szükséges gumimandzsetták, bilincsek.
- Valamennyi Sistem Air takarító készlettel/fejfel kompatibilis.



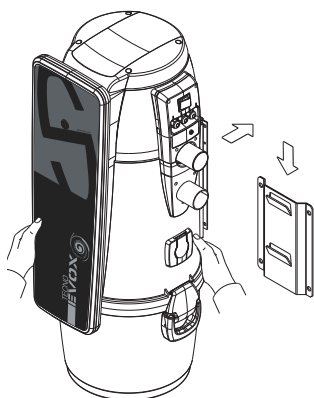
MÉRETEK ÉS MŰSZAKI PARAMÉTEREK



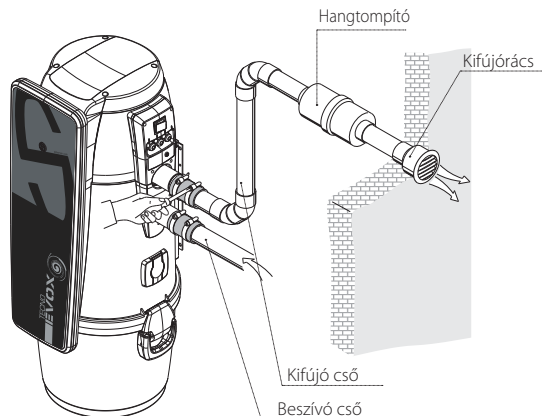
		TECNO Evox			
		TECNO Evox150	TECNO Evox 250	TECNO Evox 350	TECNO Evox 450
Típus		3110.1TEV	3112.1TEV	3113.3TEV	3115.3TEV
Kód		NINCS	NINCS	NINCS	NINCS
Air Cloud		NINCS	NINCS	NINCS	NINCS
Beszívó cső átmérője	Ø mm	50	50	50	50
Védettség	IP	20	20	20	20
Betáphálózat	V ac	220/240	220/240	220/240	220/240
Frekvencia	Hz	50/60	50/60	50/60	50/60
Motor teljesítmény	kW	1,25	1,35	1,45	1,50
Áramfelvétel	A	5,0	5,6	6,3	6,5
Vezérlőhálózat	Volt dc	12	12	12	12
Max. légszállítás	m ³ /h	200	234	240	180
Max. zárt szívóhatás	mbar	274	272	310	400
Szűrőbetét felülete	cm ²	6700	6700	6700	6700
Porgyűjtő tartály kapacitása	l	21	21	21	21
BiVac porzsák kapacitása	l	18	18	18	18
Kifújás		VAN	VAN	VAN	VAN
Hangtompító		VAN	VAN	VAN	VAN
Súly	kg	17	17	17	18
Méret A	mm	233	233	233	233
Méret B	mm	380	380	380	380
Méret C	mm	412	412	412	412
Méret D	mm	193	193	1193	193
Méret E	mm	107	107	107	107
Méret F	mm	583	583	583	583
Méret G	mm	919	919	919	919
Méret H	mm	100	100	100	100
Méret X	mm	500	500	500	500
Zajsint kisebb, mint	dB(A)	70			

Megjegyzés: A zajsint értéke nominális. Az értéket módosulhatnak attól függően, hogy a központi porszívó hova és milyen módon kerül beszerelésre.

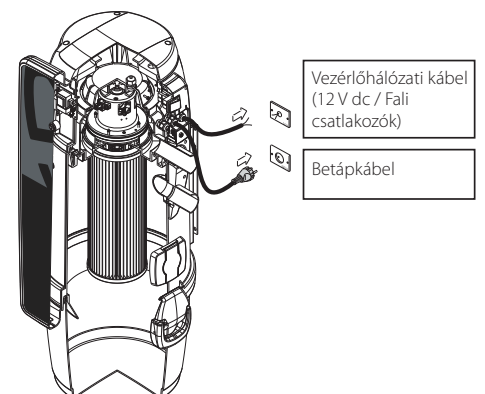
A KÖZPONTI PORSZÍVÓ RÖGZÍTÉSE



CSATLAKOZTATÁS A CSŐHÁLÓZATOKHOZ



VILLAMOS CSATLAKOZÁSOK



A központi porszívókat a csomagolásban megtalálható rögzítő kengyelre kell felakasztani. A kengyelt a megfelelő dübel és csavarok segítségével vízszintesen, stabilan kell a falra rögzíteni figyelembe véve, hogy előfordulhat a gép súlyánál 7/8-szor nehezebb súlyt is képes legyen biztonságosan megtartani.

MEGJ.: A központi porszívót a földtől minimum 10 cm magasan kell elhelyezni, hogy a porgyűjtő tartály levehető legyen.