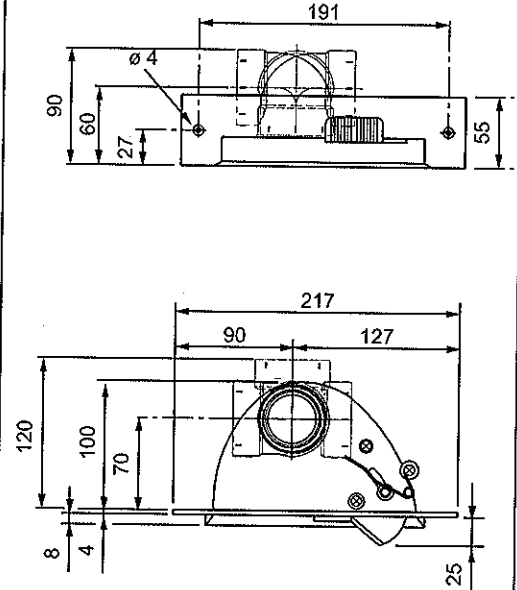
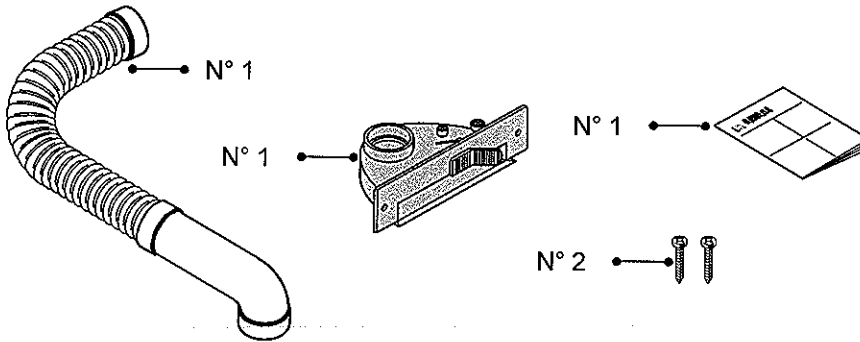
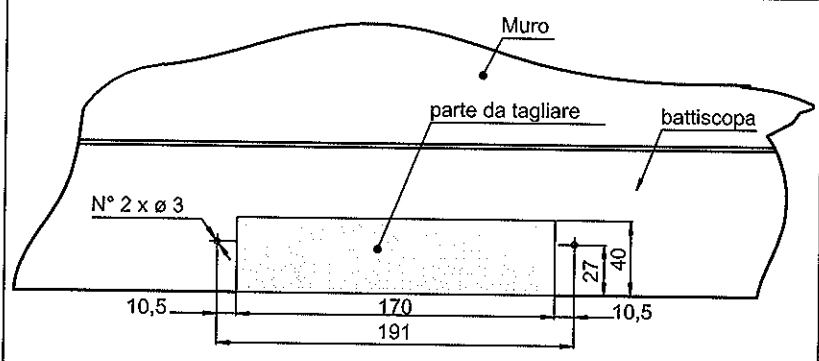
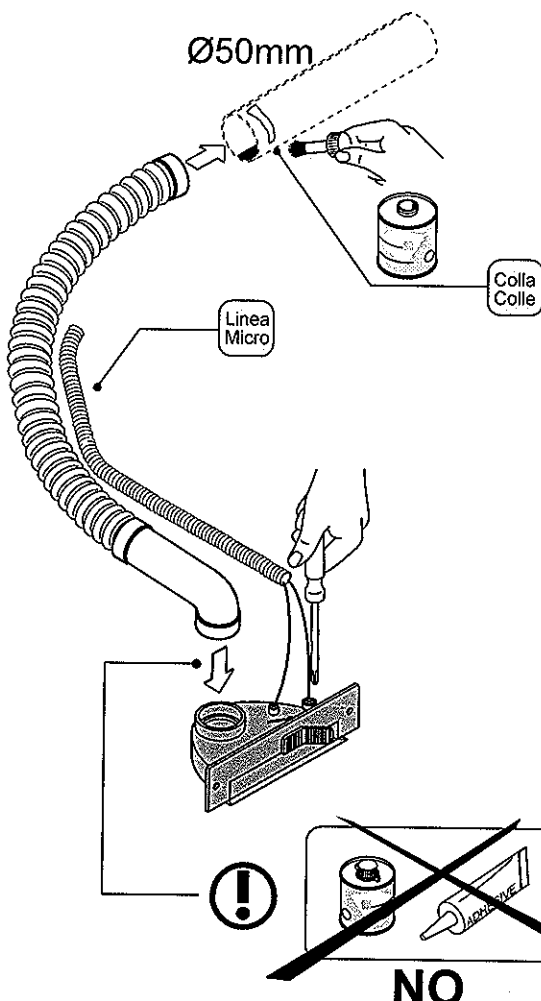


**Kit**

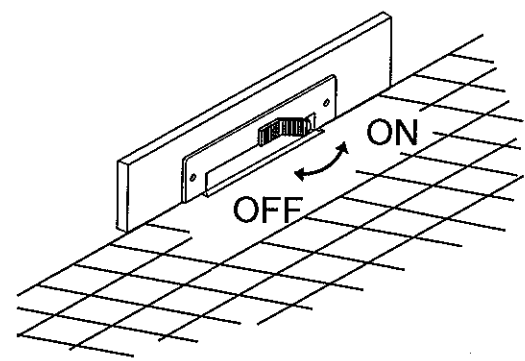


**Prese a battiscopa**

ARTICOLO	DESCRIZIONE	COLORE	IMBALLO Pz.
1464.2		<input type="checkbox"/> Bianco	1
1464.3	Preso aspirante a battiscopa con microinterruttore	<input checked="" type="checkbox"/> Nero	1
1464.5		<input type="checkbox"/> Argento	1



SCHEMA DI FORATURA PER FISSAGGIO SU BATTISCOPA



F0920156.1