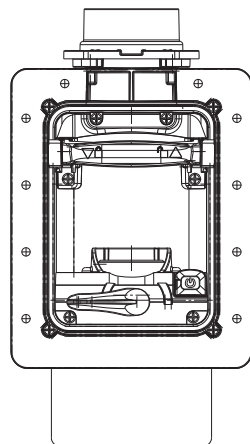
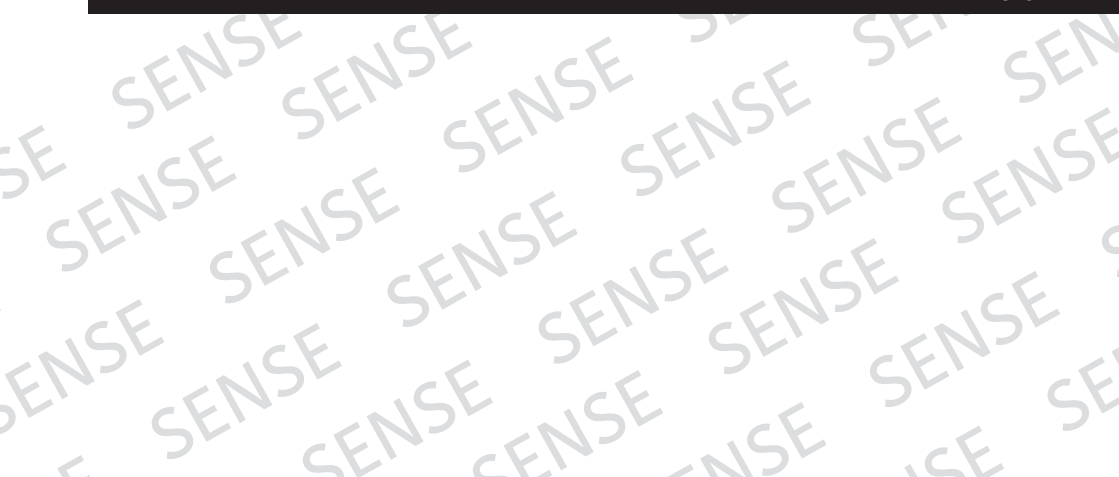


KÉZIKÖNYV



SENSE láthatatlan gégecső

V 1.0.0





SENSE

SZERELÉSI SEGÉDLET

• Széria: lakossági központi porszívók

• Kiadás: 1.0.0

TARTALOM

1	KÖZPONTI PORSZÍVÓ KIVÁLASZTÁSA	5
2	SZERELŐLAPOK: MULTI SENSE ÉS MONO SENSE	5
3	MÉRETEK	5
4	SENSE SZERELŐLAP SZERELÉSI ELŐÍRÁSOK	6
	4.1 Beépítési magasságok	6
	4.2 Beépítés gipszkartonfalba	7
	4.3 Beépítés téglafalba	8
5	CSŐRENDSZER SZERELÉSI ELŐÍRÁSOK	9
6	VEZÉRLŐHÁLÓZAT BEKÖTÉSE	12
	6.1 Standard vezérlőhálózat	12
	6.2 Távvezérelt on/off vezérlőhálózat	13
7	FEDLAPOK RÖGZÍTÉSE	14
8	MŰKÖDTETÉS	15
	8.1 Multi Sense bekapcsolása	15
	8.2 Multi Sense kikapcsolása	16
	8.3 Mono Sense bekapcsolása	17
	8.4 Mono Sense kikapcsolása	18

FIGYELEM

Ez a kézikönyv szakemberek számára készült, akik megfelelő szaktudással és tapasztalattal rendelkeznek központi porszívó rendszerek telepítése terén.

Fontos, hogy a rendszer elkészítéséhez kizárólag Sistem Air márkájú termékeket használjanak.

A szerelő felelőssége, hogy a kivitelezés kizárólag az érvényben lévő helyi normatívák betartásával történjen.

1 - KÖZPONTI PORSZÍVÓ KIVÁLASZTÁSA

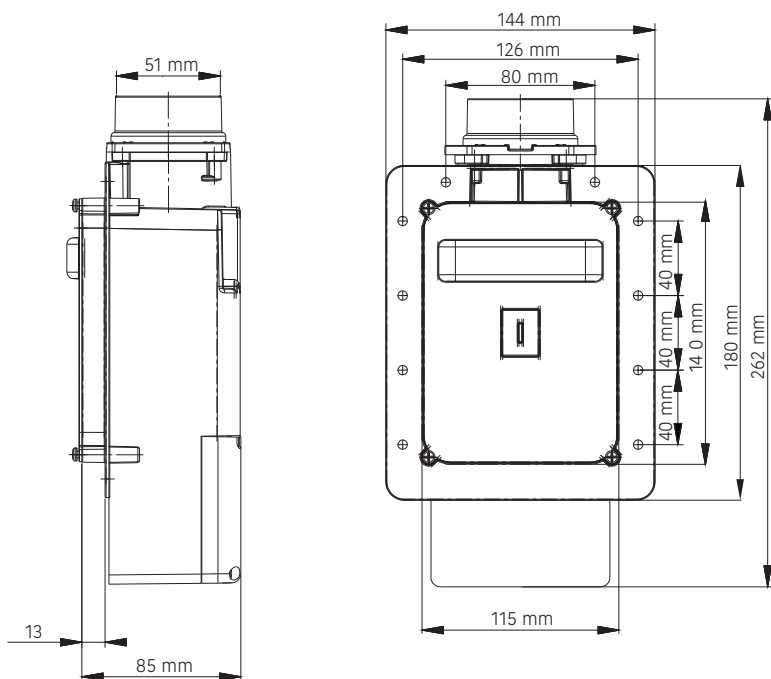
A megfelelő teljesítményű készülék kiválasztását elsősorban a gégecső hossza határozza meg, mivel a hosszúság növelésével arányosan csökken a légszállítás és a gégecső visszahúzásának hatékonysága. Általánosságban elmondható, hogy a normál központi porszívó rendszerekhez képest ide nagyobb teljesítményű berendezés szükséges.

2 - SZERELŐLAPOK: MULTI SENSE ÉS MONO SENSE

A Multi Sense szerelőlapot akkor használjuk, ha több Sense csatlakozási pont vagy vegyes rendszer kerül kiépítésre. Ebben a szerelőlapban egy innovatív tömítőrendszer garantálja a tökéletes záródás működés közben is.

A Mono Sense szerelőlapot akkor használjuk, ha egyetlen Sense csatlakozás kerül kiépítésre. Ezzel a szerelőlappal a rendszer használata egyszerűbbé és kényelmesebbé válik.

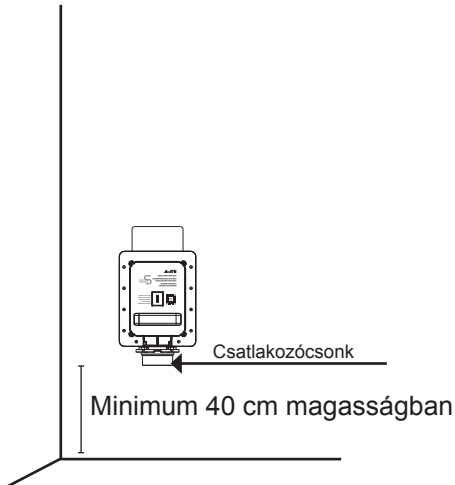
3 - MÉRETEK



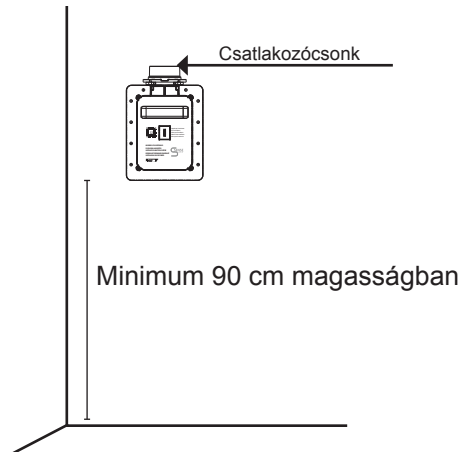
4 - SENSE SZERELŐLAP SZERELÉSI ELŐÍRÁSOK

4.1 - BEÉPÍTÉSI MAGASSÁGOK

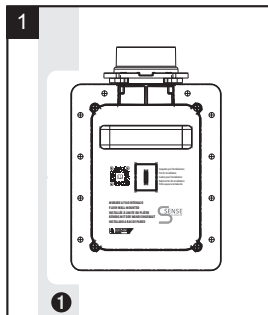
Amennyiben a központi porszívó csőrendszere az aljzatban kerül elhelyezésre, azaz a cső alulról csatlakozik a szerelőlapba azt javasoljuk, hogy hagyjon el minimum 40 cm magasságot végleges ajlatszinttől.



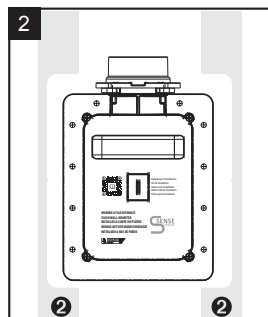
Amennyiben a központi porszívó csőrendszere az álmennyezetben vagy felsőbb szinten kerül elhelyezésre, azaz a cső felülől csatlakozik a szerelőlapba azt javasoljuk, hogy hagyjon el minimum 90 cm magasságot végleges ajlatszinttől.



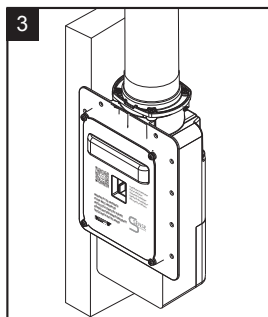
4.2 - BEÉPÍTÉS GIPSKARTONFALBA



Rögzítse a szerelőlapot a gipszkarton fal tartószerkezetére. Ellenőrizze, hogy tökéletesen illeszkedjen (1. ábra) és maradjon hézag a szerelőlap mögött.

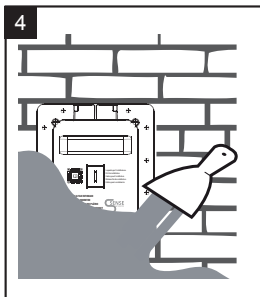


Javasoljuk egy második tartószerkezet elhelyezését a párhuzamos oldalon (2. ábra), hogy a szerelőlap biztonságosabban rögzüljön.



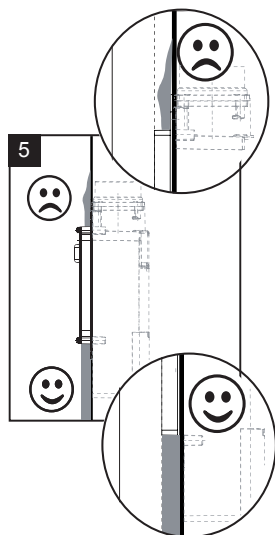
Ragassza bele a merev PVC csövet a szerelőlap csatlakozócsonkjába (3. ábra). Fontos: a merev csövet maximálisan nyomja bele a csonkba.

4.3 - BEÉPÍTÉS TÉGLAFALBA

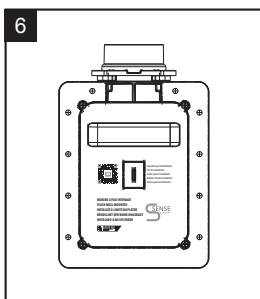


Süllyessze be a szerelőlapot a téglafalba a széles peremig (4. ábra).

Miután csatlakoztatták a csőhálózatot és bekötötték a vezérlőhálózatot, vakolja be a szerelőlapot (vakolásvédő fedél legyen falsíkban).



Fontos, hogy a végleges falsíkból semmi ne álljon ki a szerelőlapból, és a kb. 1 cm-es vastagságú vakolat a szerelőlap körül minden irányban egyenletesen helyezkedjen el (5. ábra).



- FIGYELEM -
A VAKOLÁSVÉDŐ FEDÉL A TELJES ÉPÍTKEZÉS
IDEJE ALATT MARADJON A HELYÉN, HOGY
MEGVÉDJE A BELSŐ KOMPONENSEKET.

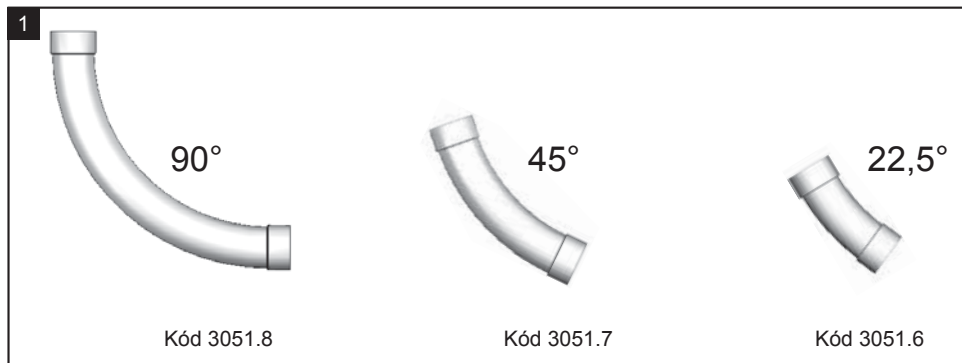
5 - CSŐRENDSZER SZERELÉSI ELŐÍRÁSOK



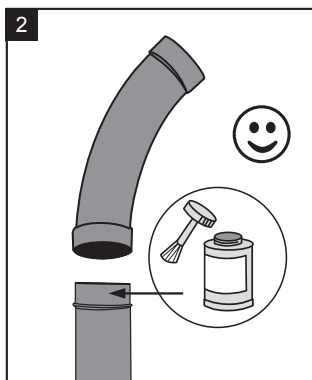
A falba visszahúzódó központi porszívó csőhálózat (Sense) kiépítése kizárólag erre a célra gyártott csőrendszerből (cső és idomok) lehetséges.

A speciális csőrendszer átmérője, ahova visszahúzódik a takarításhoz használt gégecső 2"/51mm. A kiépített csőszakasz hossza elágazás nélkül, meg kell egyezzen a visszahúzott gégecső hosszával, plusz 10-15 cm ráhagyás.

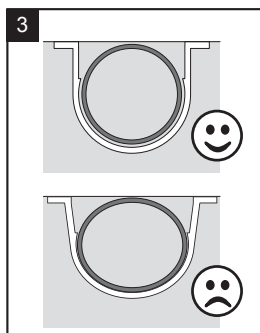
A Sense csőrendszer kiépítéshez kizárólag ehhez gyártott, speciális idomok használhatók (1. ábra). Ezek az idomok adott darabszámban megtalálhatók a 7230.0 kódszámú Sense alapszerelési készletben, illetve megvásárolhatók egyesével is.



A helytelen vágás, illesztés vagy ragasztás során a csőrendszer **belső felületén keletkező egyenetlenségek károsíthatják a visszahúzódo szövetborítású gégecsövet**. A szerelési problémák elkerülése végett, fontos a következő szabályok fokozott betartása. A ragasztót mindig a csőre vagy a KB-s idom (külső-belső) K-s felére (külső) kenje és sohasem a B-s felére (belső) vagy BB-s idomra (belső-belső) (2. ábra). A tökéletes, sorjamentes vágás érdekében használjon megfelelő csővágó szereszámot. Vágás után minden esetben ellenőrizze, hogy a vágott belső él teljesen sima, lekerekített és sértetlen legyen.



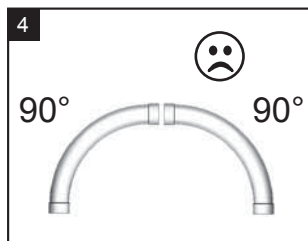
A csőrendszer telepítés során használt csőbilincsek (\varnothing 51 mm) rögzítésekor fokozottan ügyeljenek arra, hogy a bilincsek ne lapítsák be a csövet, mert az akadályozza a visszahúzódo gégecső mozgását a cső belsejében sőt a cső belsejében (3. ábra).



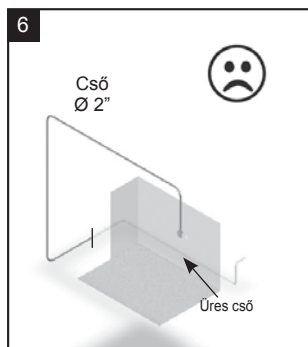
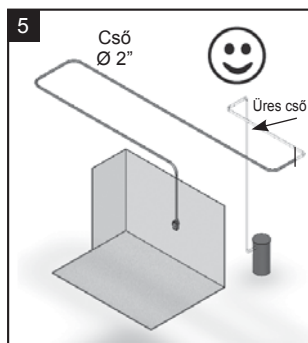
Javasoljuk a csőrendszer tömítettségét vizsgáló vákuum próba elvégzését, miután befejeződött a csőrendszer telepítése.

A 90°-os idomok lassítják a visszahúzóadás sebességét és nehezítik a cső kihúzását az csőrendszerből. Javasoljuk, maximum 3db 90°-os idomot használjanak fel egy csatlakozási ponthoz.

Soha ne illesszenek egymásba közvetlenül 2db 90°-os idomot! A lehető leghosszabb egyenes csődarab kerüljön két idom közé két idom közé (4. ábra).



Fontos, hogy a visszahúzóadó gégecső legnagyobb része egyetlen szinten mozogjon a csőben (5. ábra). A két különböző szinten elhelyezett csőrendszer esetén előfordulhatnak használati problémák.



6 - VEZÉRLŐHÁLÓZAT BEKÖTÉSE

6.1 - STANDARD VEZÉRLŐHÁLÓZAT

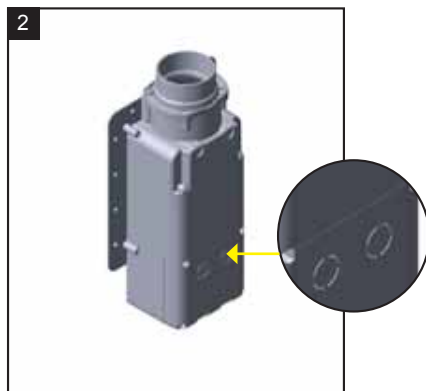
A fejezetben leírtak egyaránt érvényesek a Mono Sense szerelőlapra. A lenti ábrák illusztrációként szolgálnak.

A vezérlőhálózat kéterű kábelét párhuzamos kötéssel csatlakoztassa a szerelőlap két vezérlőhálózati érintkezőjéhez (polaritás nincs).

A vezérlőhálózat bekötéséhez a következő műveleteket kövesse:



1 Csavarozza ki az alsó modult



2 Fűzze be a vezérlőhálózati kábelét a szerelőlap hátulján előkészített perforált nyílások valamelyikén.



3 Amennyiben a vezérlőhálózatot tovább kell fűznie, a szerelőlap hátsó perforált része lecsavarozható.



4 Csatlakoztassa a szerelőlap alsó modulján található két érintkező vezetékét a rendszer vezérlőhálózati kábeléhez, és csavarozza a helyére az alsó modult.

A vezérlőhálózati csatlakoztatást követően, mielőtt véglegesen rögzíti a falban a szerelőlapot, javasoljuk elvégezni a vezérlőhálózati tesztet központi porszívóval.

6.2 - TÁVVEZÉRELT ON/OFF VEZÉRLŐHÁLÓZAT

A fejezetben leírtak egyaránt érvényesek a Mono Sense szerelőlapra. A lenti ábrák illusztrációként szolgálnak.

Kizárólag a 3301.12 kódszámú, opcióként megvásárolható vevőegységet szerelje be.

A vevőegység megtalálható 7039.4W kódszámú, opcióként megvásárolható Flisy Tech System termékben is. A vezérlőhálózat kéterű kábelét párhuzamos kötéssel csatlakoztassa a szerelőlap két vezérlőhálózati érintkezőjéhez (polaritás nincs).

A vezérlőhálózat bekötéséhez a következő műveleteket kövesse:



Csavarozza ki az alsó modult



Fűzze be a vezérlőhálózati és a vevőegység 230Vac betáp kábeléit a szerelőlap hátulján előkészített perforált nyílások valamelyikén



Csatlakoztassa a villamos vezetékeket a vevőegység használati útmutatójának leírása alapján



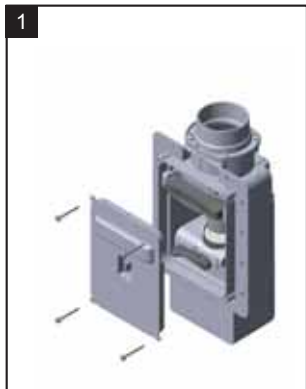
Tegye a vevőegységet a szerelőlap alján erre a célra kialakított rekeszbe és csavarozza a helyére alsó modult.

A vezérlőhálózati csatlakoztatást követően, mielőtt véglegesen rögzíti a falban a szerelőlapot, javasoljuk elvégezni a vezérlőhálózati tesztet központi porszivóval.

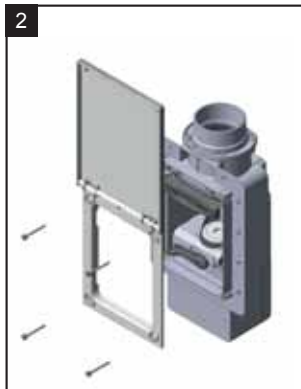
7 - FEDLAPOK RÖGZÍTÉSE

A fejezetben leírtak egyaránt érvényesek a Mono Sense szerelőlapra. A lenti ábrák illusztrációként szolgálnak.

Miután az alapszerelés befejeződött és a munkálatok elérkeztek a szerelvényezési fázisba, rögzíteni lehet a fedlapokat.



Csavarozza ki a vakolófedelelet



Nyissa fel a fedlapot és csavarozza rá a szerelőlapra



Mielőtt megszorítja a csavarokat, pozicionálja fedlapot

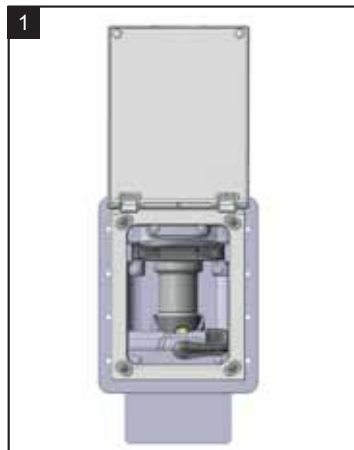


Húzza meg mind a négy csavart és zárja le a fedlapot.

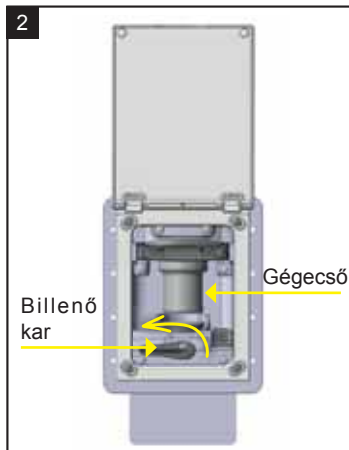
8 - MŰKÖDTETÉS

A Sense rendszert a következők szerint használja:

8.1 - MULTI SENSE BEKAPCSOLÁSA



Nyissa fel a fedlapot



Fordítsa el a billenő kart 180°-ban az óramutató járásával ellentétes irányban és húzza ki a gégecsövet

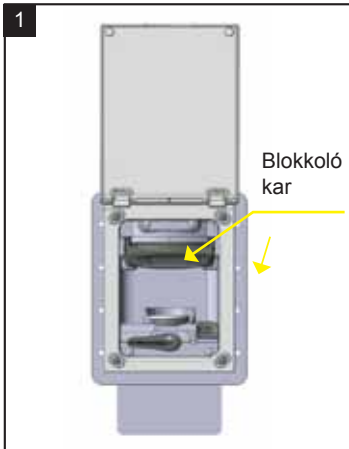


Húzza le és nyomja befelé a blokkoló kart a gégecső rögzítéséhez



Nyomja meg a jobb alsó sarokban a startgombot a rendszer elindításához.

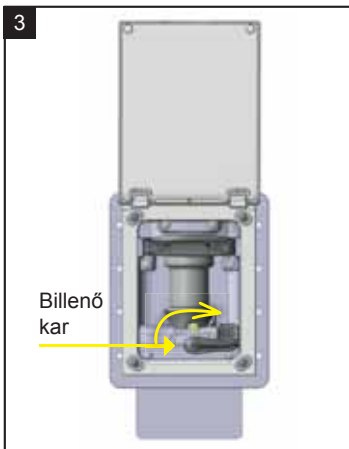
8.2 - MULTI SENSE KIKAPCSOLÁSA



Húzza magafelé a blokkoló kart a gégecső kioldásához

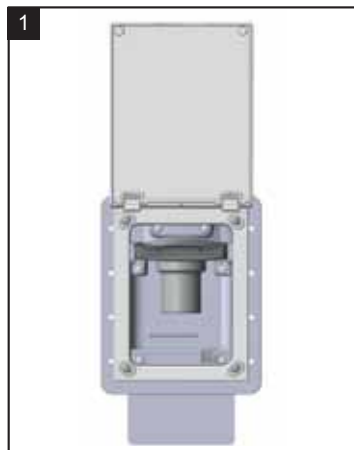


Fogja be a gégecső végét és engedje, hogy a szívóerő teljesen visszahúzza a falba

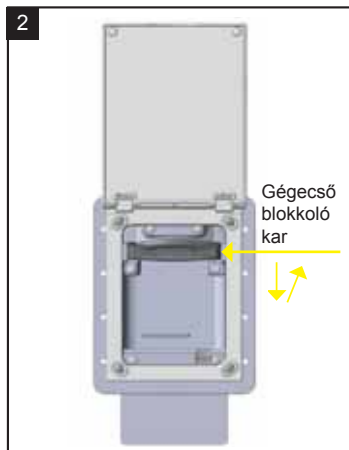


Miután a teljes gégecső visszacsúszott a falba, fordítsa el 180°-ban a billenő kart az óramutató járásával megegyező irányba, hogy az elszívás leálljon

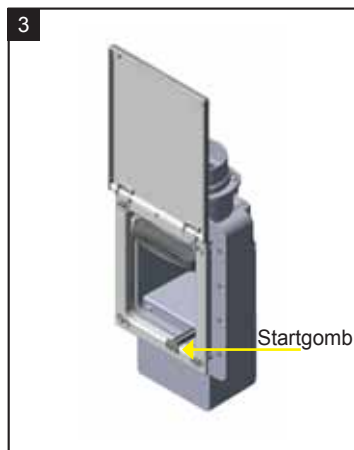
8.3 - MONO SENSE BEKAPCSOLÁSA



1
Nyissa fel a fedlapot és húzza ki a gégecsövet

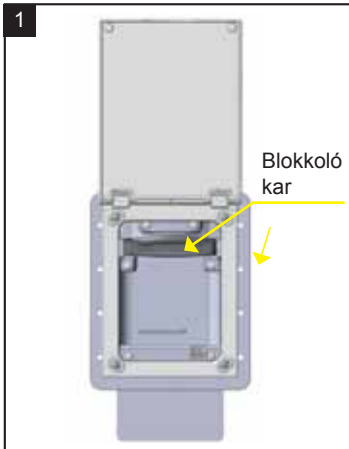


2
Miután kihúzta a gégecsövet, húzza le és nyomja befelé a blokkoló kart a gégecső rögzítéséhez



3
Húzza kifelé a jobb alsó sarokban a startgombot a rendszer elindításához.

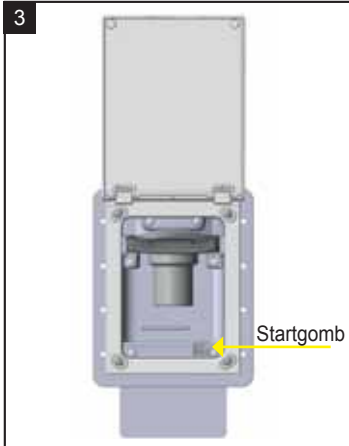
8.4 - MONO SENSE KIKAPCSOLÁSA



Húzza magafelé a blokkoló kart a gégecső kioldásához



Fogja be a gégecső végét és engedje, hogy a szívóerő teljesen visszahúzza a falba



Miután a teljes gégecső visszacsúszott a falba, nyomja be a startgombot, hogy az elszívás leálljon

Clean●●p | EASY
CLEAN
SHOP



cleanoop.hu A TISZTASÁG WEBÁRUHÁZA

SPARE PARTS

Clean●●p
EASY CLEAN SHOP
cleanoop.hu



Hasznos kiegészítők és tartozékok online rendelése
cleanoop.hu, hivatalos Sistem Air webáruház.



F0920628

SISTEM AIR MAGYARORSZÁG

9700 Szombathely, Dolgozók útja 1/A
Tél. +36 94 509 209 - mobil +36 30 6600876
info@sistemair.hu

SISTEM AIR MAGYARORSZÁG

Budapesti bemutatóterem
Időpont egyeztetés: mobil +36 30 4483233
budapest@sistemair.hu